

CATÁLOGO
2019 - 2020

NOVY[®]
THE SILENT HOOD



Welcome to Novy

Desde 1965, Novy ha diseñado y fabricado campanas silenciosas y con gran eficiencia de aspiración.

Estas 2 características son, en esencia, el ADN de la marca, que combinado con su diseño minimalista y la capacidad de integración en mueble alto, techo y superficie, han convertido a Novy en el fabricante de campanas referencia en Europa.



5 años de garantía

5 años de garantía total
para campanas y placas
de inducción *

Como testimonio de la calidad de sus productos, Novy ofrece 5 años garantía total en todas sus campanas y placas de inducción. ¡Garantía total sin letra pequeña!

* El período de garantía comienza en la fecha de compra, fecha de factura. La garantía no cubre los gastos ni las pérdidas consecuentes que puedan incurrir. La provisión de la garantía excluye daños accidentales o de mal uso.

Novy	2
Guía para escoger tu campana	16
Campanas de superficie	20
Campanas de techo	44
Campanas de mueble alto y telescópicas	80
Campanas decorativas de pared	128
Campanas decorativas de isla	160
Accesorios de campanas	186
Novy inducción	196
Iconografía Condiciones de venta	220



Inspired by quality

5
AÑOS DE
GARANTÍA

Garantía total "sin letra pequeña".



Desde que Novy fabricó su primera campana extractora en 1965, su objetivo era y sigue siendo la perfección a través de la innovación y diseños inteligentes.

Fiel a su compromiso en 1974 inventó y patentó la aspiración perimetral.

Silencio, Innovación y Eficiencia de aspiración son los principales rasgos del ADN Novy.

Calidad en todos los sentidos

Novy da vida a tu cocina.

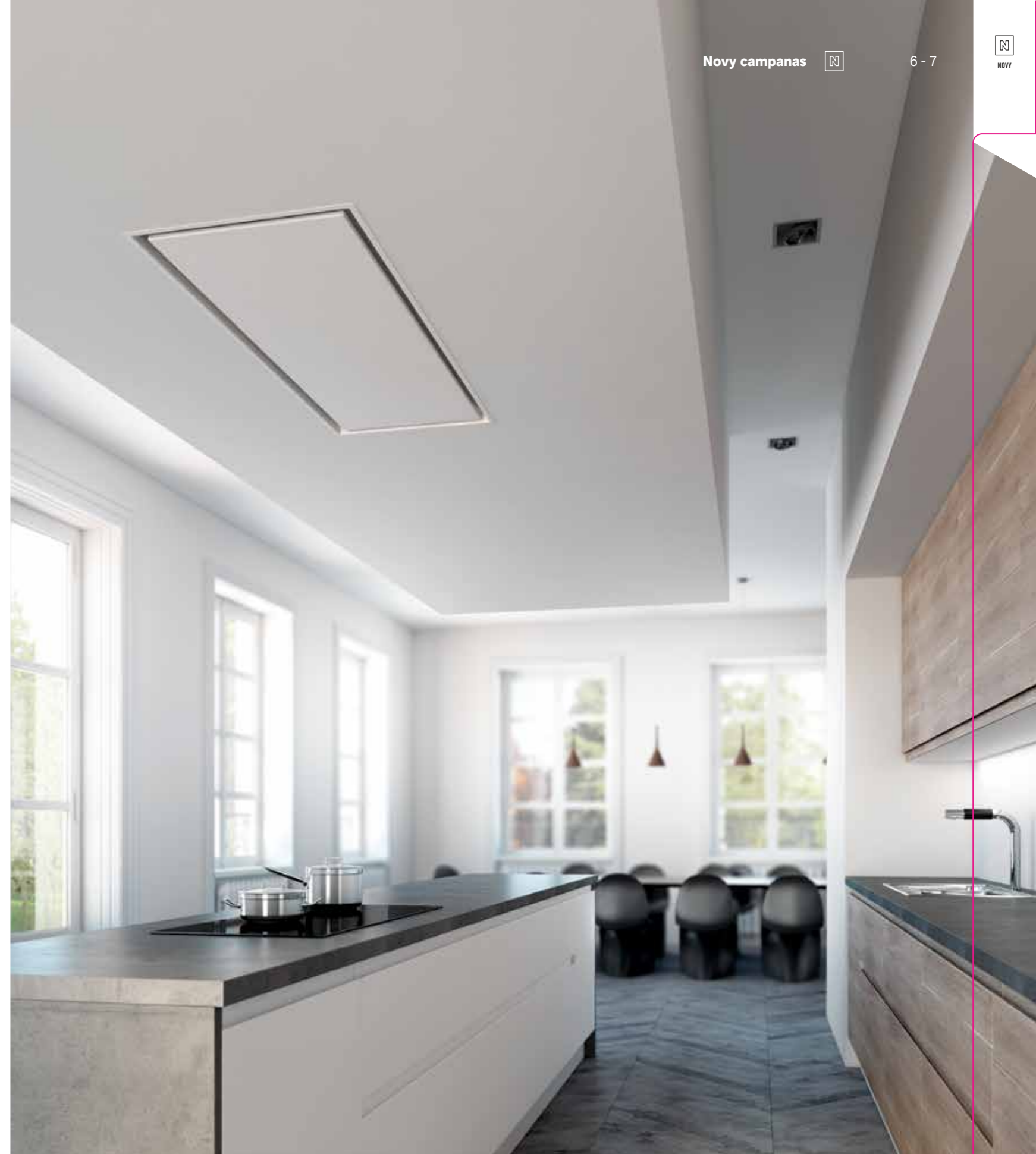
Cuál es el ingrediente de una cocina en la que vivir? Una campana silenciosa. Novy de hecho es la pieza clave. Combinamos diseño y eficiencia para fabricar campanas que se integran de manera invisible en tu cocina permitiéndote disfrutar de ella al máximo.



Novy campanas

El privilegio del silencio.

Un motor duradero, una tecnología de extracción perimetral exclusiva de alto rendimiento, un acabado en materiales de alta calidad, la eliminación súper eficiente de olores y vapores de cocción y un sistema de insonorización: estas son las características únicas de la campana extractora Novy. La combinación definitiva para el mejor resultado.



Premium Innovation Product

Nuestra constante búsqueda nos ha llevado hoy a una nueva generación de productos que no solo son la referencia en cuanto a discreción, sencillez y convivencia, sino también lo son en innovación tecnológica, aire limpio y naturalmente... silencio.



Debido a sus características innovadoras y progresivas, estos productos se conocen como Novy Premium Innovation Products. Este catálogo presenta: Novy Panorama, Mood, Cloud, Pure'line Compact, Fusion Pro y las placas de inducción PRO. Puede reconocer estos productos con el logotipo de **Premium Innovation**.



Para respaldar estos productos, Novy ha decidido colaborar con una selección de socios. Reciben una amplia capacitación y pueden ofrecerle la experiencia y el asesoramiento que necesita para tomar las decisiones correctas. Así es como Novy y sus Premium Innovation Partners garantizan la máxima comodidad para la cocina de sus sueños.

Potencia y silencio en tu cocina

Novy incorpora un avanzado sistema de insonorización a sus campanas. Lo que hace que las campanas de cocina Novy sean únicas, es que están diseñadas para ser lo más silencioso de lo que pasa en la cocina. La aerodinámica y la extracción optimizadas tienen un efecto positivo en los niveles de ruido y en la eficiencia energética.

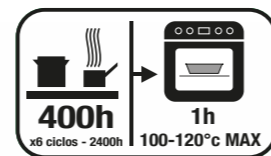
- 1** Motor silencioso
- 2** Sistema avanzado de insonorización
- 3** Plafón perimetral de doble pared inox
- 4** Materiales y acabados de alta calidad
- 5** Filtración eficiente de las grasas de cocción
- 6** Extracción perimetral innovadora



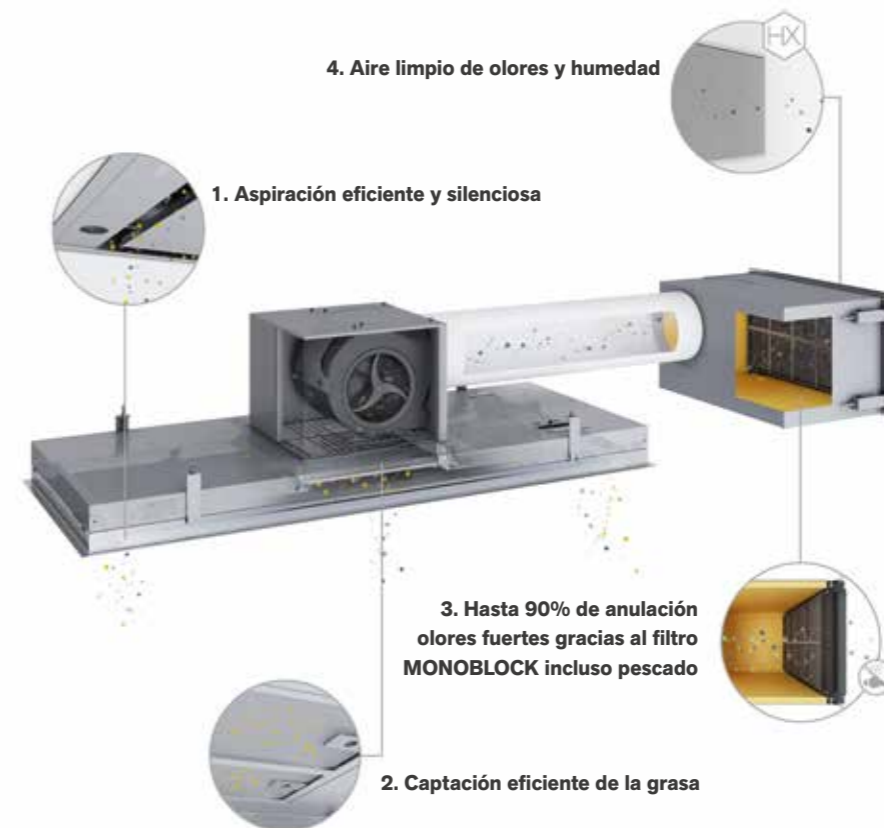
Aire puro gracias a la tecnología Novy Monoblock Pure 2.0



Novy presenta soluciones de recirculación decorativas, sostenibles y eficaces que mantienen incluso los olores más fuertes fuera de la cocina, sin evacuación innecesaria de aire caliente o frío al exterior. No necesitan conectarse a una instalación al exterior. Ahorran energía y ofrecen opciones de instalación más flexibles dentro del diseño de la cocina.



- grasa
- moléculas de olor
- aire contaminado
- humedad



Tecnología Novy Monoblock Pure 2.0

5 pasos para una agradable atmósfera en tu cocina:

- 1 La fuerte potencia de extracción de las campanas Novy garantiza un alto rendimiento de extracción de los vapores de cocción.
- 2 El eficiente filtro de grasa de 7 capas captura hasta un 98% de la grasa liberada durante la cocción.
- 3 Las esferas nanotecnológicas del filtro Monoblock, tienen un recubrimiento natural, que neutraliza incluso los olores más fuertes, como el olor a pescado, hasta un 96%.
- 4 El sistema cerrado de insonorización con filtro Monoblock garantiza un funcionamiento silencioso y evita la formación de humedad en el techo o el mueble.
- 5 El aire purificado se mezcla con el aire existente para garantizar una recirculación perfecta.

Solución real, de fácil mantenimiento y presupuesto asequible:

- El filtro Monoblock se limpia en seco fácilmente al regenerarlo cada 400 horas de trabajo o una vez al año, en el horno a 120 ° C de temperatura durante 1 h. De esta manera podremos regenerar el filtro Monoblock hasta 6 veces.
- Vida útil del filtro Monoblock es de entre 5 y 7 años, dependiendo de la cantidad de horas que se cocine, lo que minimiza el costo de reemplazo en comparación con otros sistemas de recirculación del mercado.

Funciones inteligentes que te hacen la vida más fácil

Varias funciones sofisticadas de Novy permiten disfrutar de lo último en cocina sin preocupaciones.

InTouch

InTouch conecta de manera inalámbrica tu campana a los mandos de la placa de inducción, de esta manera podrás controlar los 2 aparatos desde los mandos de la placa de inducción.



Iluminación inteligente

Puedes modificar la iluminación de las campanas extractoras Mood y Cloud según tus preferencias antes, durante y después de la cocción. Las tiras de LED de bajo consumo de energía pueden variar de tonos cálidos a fríos y de una iluminación extremadamente intensa a una bellamente atenuada. El botón de encendido / apagado proporciona un efecto de iluminación suave de entrada / salida.




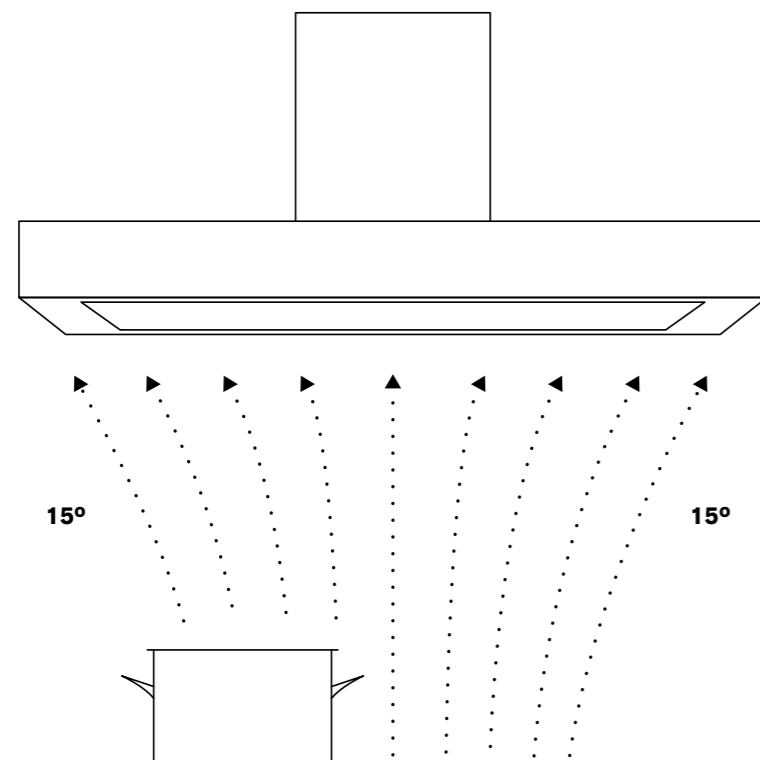
Conectividad
InTouch

Guía para escoger tu campana

Buscar la mejor de aspiración para tu cocina, dependerá de diferentes factores. El siguiente plan paso a paso te ayudará a escoger la campana adecuada para tu cocina ideal.

Paso 1 ¿Cómo de grande ha de ser tu campana?

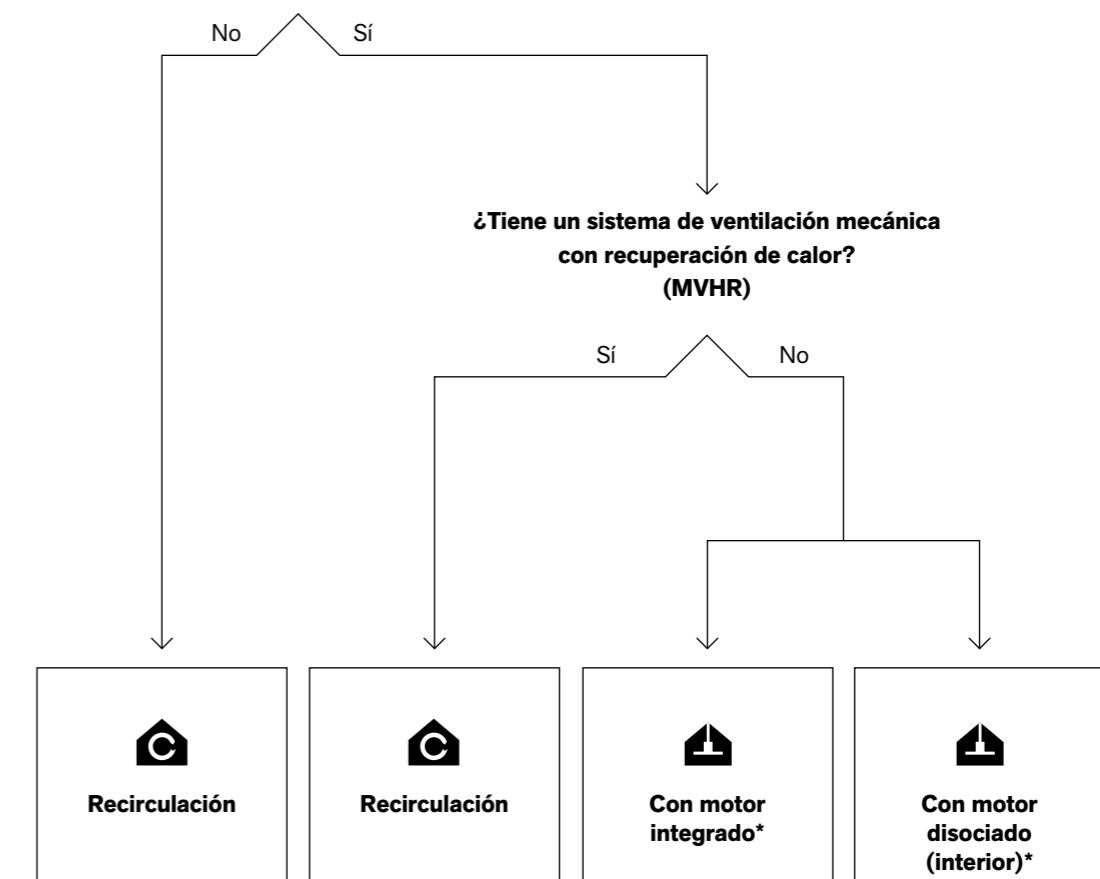
Los vapores de la cocción no se elevan verticalmente hacia arriba, sino que suben abriéndose en un ángulo de 15 ° a 17 °. Para que funcione correctamente, la campana debe ser un 10% mayor que el ancho de la placa de cocción. La altura a la que se instala la campana respecto de la placa de cocción, también desempeña un papel fundamental en la eficiencia de aspiración. Encontrarás la altura máxima recomendada en cada modelo del catálogo indicada con el símbolo .



Paso 2 ¿Extracción al exterior o recirculación interior?

La elección entre la extracción del aire al exterior o la recirculación interior, depende de las posibilidades de la vivienda y tus deseos en cuanto a eficiencia energética del hogar y por supuesto, tiene un gran impacto en la instalación de la cocina.

¿Es posible la extracción al exterior (a través del techo o fachada)?



La extracción al exterior es la mejor solución, pero la recirculación es una óptima opción cuando no hay otra solución o la eficiencia energética manda. El espacio debe tener suficiente ventilación (a tener en cuenta por el instalador).

Motor disociado permite una altura reducida para Pure'line y Maxi Pure'line.

*** No hay extracción eficiente de los humos de la cocción, sin una entrada de aire primario**

Una campana extractora solo funciona de manera óptima si el aire de salida/extracción de la cocina, se reemplaza por aire fresco. Una entrada de aire insuficiente conduce a una pérdida directa de eficiencia en la extracción. Por lo tanto será imprescindible proporcionar una entrada de aire primario a la cocina a través de una rejilla en la pared, una ventana, puerta abierta o abriendo la cocina al salón.

Paso 3

¿Dónde colocar la campana extractora?

¿De qué medida es tu placa?



Integrada a encimera



Integrada a techo



Integrada a mueble alto



Decorativa a pared



Decorativa en isla

65 cm

	<p><i>Seleccione una campana extractora de al menos 60 cm</i></p> <p>Campanas de techo, ver pág. 44 Pure'line (Compact)</p> <p>Campanas a mueble alto, ver pág. 80 Mini Pure'line Touch Glass'Line Essence de acero inoxidable</p>	<p><i>Seleccione una campana extractora de al menos 60 cm</i></p> <p>Campanas a mueble alto, ver pág. 80 Fusion Pro Fusion Mini Pure'line Touch Glass'line Canopy Essence Telescópica perimetral Telescópica Essence</p>	<p><i>Seleccione una campana extractora de al menos 75 cm</i></p> <p>Campanas a pared, ver pág. 128 Flat'line Fusion Salsa Vision Head'line</p>	<p><i>Elegir una campana extractora de al menos 90 cm</i></p> <p>Campanas de techo, ver pág. 44 Cloud Pure'line Maxi Pure'line</p> <p>Campanas de isla, ver pág. 160 Mood Zen Flat'line Pro'line</p>
--	--	---	--	--

80 cm

<p>Campanas de superficie, ver pág. 38 - 43 Up_Side</p>	<p><i>Seleccione una campana extractora de al menos 90 cm</i></p> <p>Campanas de techo, ver pág. 44 Pure'line</p> <p>Campanas a mueble alto, ver pág. 80 Mini Pure'line Touch Glass'Line Essence de acero inoxidable</p>	<p><i>Seleccione una campana extractora de al menos 90 cm</i></p> <p>Campanas a mueble alto, ver pág. 80 Fusion Pro Fusion Mini Pure'line Touch Glass'line Canopy Essence Telescópica perimetral Telescópica Essence</p>	<p><i>Seleccione una campana extractora de al menos 90 cm</i></p> <p>Campanas a pared, ver pág. 128 Flat'line Pro'line Salsa Vision Head'line</p>	<p><i>Elegir una campana extractora de al menos 90 cm</i></p> <p>Campanas de techo, ver pág. 44 Cloud Pure'line Maxi Pure'line</p> <p>Campanas de isla, ver pág. 160 Mood Zen Flat'line Pro'line</p>
--	--	---	--	--

90 cm

<p>Campanas de superficie, ver pág. 32 - 43 Novy Panorama Up_Side</p>	<p><i>Seleccione una campana extractora de al menos 100 cm</i></p> <p>Campanas de techo, ver pág. 44 Pure'line</p> <p>Campanas a mueble alto, ver pág. 80 Mini Pure'line Touch Glass'Line Essence de acero inoxidable</p>	<p><i>Seleccione una campana extractora de al menos 90 cm</i></p> <p>Campanas a mueble alto, ver pág. 80 Fusion Pro Fusion Mini Pure'line Touch Glass'line Canopy Essence Telescópica perimetral Telescópica Essence</p>	<p><i>Seleccione una campana extractora de al menos 90 cm</i></p> <p>Campanas a pared, ver pág. 128 Flat'line Pro'line Salsa Vision Head'line</p>	<p><i>Elegir una campana extractora de al menos 100 cm</i></p> <p>Campanas de techo, ver pág. 44 Cloud Pure'line Maxi Pure'line</p> <p>Campanas de isla, ver pág. 160 Mood Zen Flat'line Pro'line</p>
--	---	---	--	---

100 cm

	<p><i>Seleccione una campana extractora de al menos 120 cm</i></p> <p>Campanas de techo, ver pág. 44 Pure'line</p>	<p><i>Seleccione una campana extractora de al menos 100 cm</i></p> <p>Campanas a mueble alto, ver pág. 86 Fusion Pro</p>	<p><i>Seleccione una campana extractora de al menos 120 cm</i></p> <p>Campanas a pared, ver pág. 128 Flat'line Pro'line Vision</p>	<p><i>Elegir una campana extractora de al menos 120 cm</i></p> <p>Campanas de techo, ver pág. 44 Pure'line Maxi Pure'line</p> <p>Campanas de isla, ver pág. 160 Zen Flat'line Pro'line</p>
--	---	---	---	--

≤ 120 cm

	<p><i>Seleccione una campana extractora de al menos 150 cm</i></p> <p>Campanas de techo, ver pág. 52 Maxi Pure'line</p>	<p><i>Seleccione una campana extractora de al menos 120 cm</i></p> <p>Campanas a mueble alto, ver pág. 86 Fusion Pro</p>	<p><i>Seleccione una campana extractora de al menos 120 cm</i></p> <p>Campanas a pared, ver pág. 128 Flat'line Pro'line Vision</p>	<p><i>Elegir una campana extractora de al menos 150 cm</i></p> <p>Campanas de techo, ver pág. 52 Maxi Pure'line</p>
--	--	---	---	--

Novy Campanas de superficie

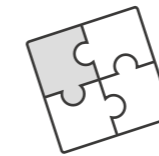


Las campanas de superficie nacen de la necesidad en el diseño de las nuevas cocinas que se abren al salón fundiéndose en un solo ambiente convirtiéndose en el "corazón" del hogar.

Nuevos ambientes donde conviven dos-espacios-en-uno, evitando barreras visuales y equipando la cocina con elementos que se integran de manera invisible en un mismo espacio multifuncional.

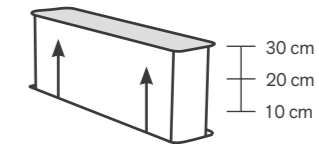


Por qué las campanas de superficie Novy son únicas?



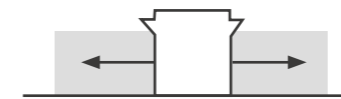
Concepto TODO - EN - UNO

Un sistema que propone una inducción y una campana en un solo aparato integrado en tu encimera.



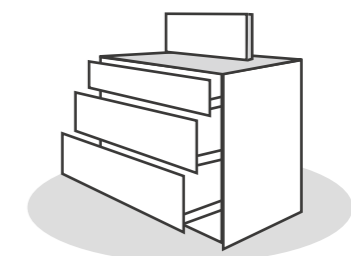
Altura ajustable a las cazuelas

La torre se adapta a la altura de las cazuelas y no las cazuelas a las necesidades de la campana.



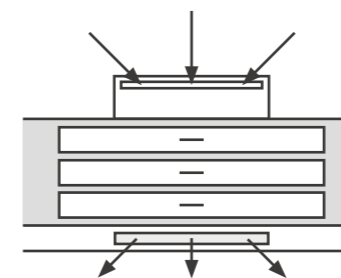
Libertad de movimientos/No limits

No hay barreras entre las cazuelas.



Máxima capacidad de almacenaje

Aprovechamos al máximo el mueble bajo la campana, pudiendo equiparlo hasta con tres cajones.



Recirculación Novy Monoblock

Elimina olores con una eficiencia del 98%.



Silencio y eficiencia de aspiración

Puro ADN Novy.

Campanas de Superficie

Novy
Panorama



Novy
Up_Side








Necesidades de cocción

Uso		
-----	---	---

Anchura (incl. Encimera) (cm)

Dimensiones	88 x 52	87 x 52 (campana + 2 dominos)
-------------	---------	-------------------------------

Número de zonas de cocción


3		
4		
		


Altura ajustable de la torre


Altura	10 / 20 / 30	0 / 12
--------	--------------	--------

p. 32

p. 38

 Uso normal, funciones básicas de cocción, cacerolas / ollas bajas / ollas altas con tapa

 Uso normal, amplias funciones de cocción, guisos, ollas bajas y ollas altas con tapa

 Uso intensivo, amplias funciones de cocción, guisos, ollas bajas / ollas altas

Novy Panorama

La aspiración sin límites.

Con Novy Panorama, Novy te propone el futuro en aspiración integrada a superficie. Un concepto TODO-EN-UNO inducción + campana integrada a superficie, sin barreras y que se adapta fácilmente a la altura de tus cazuelas, convirtiéndose en la joya de tu cocina.

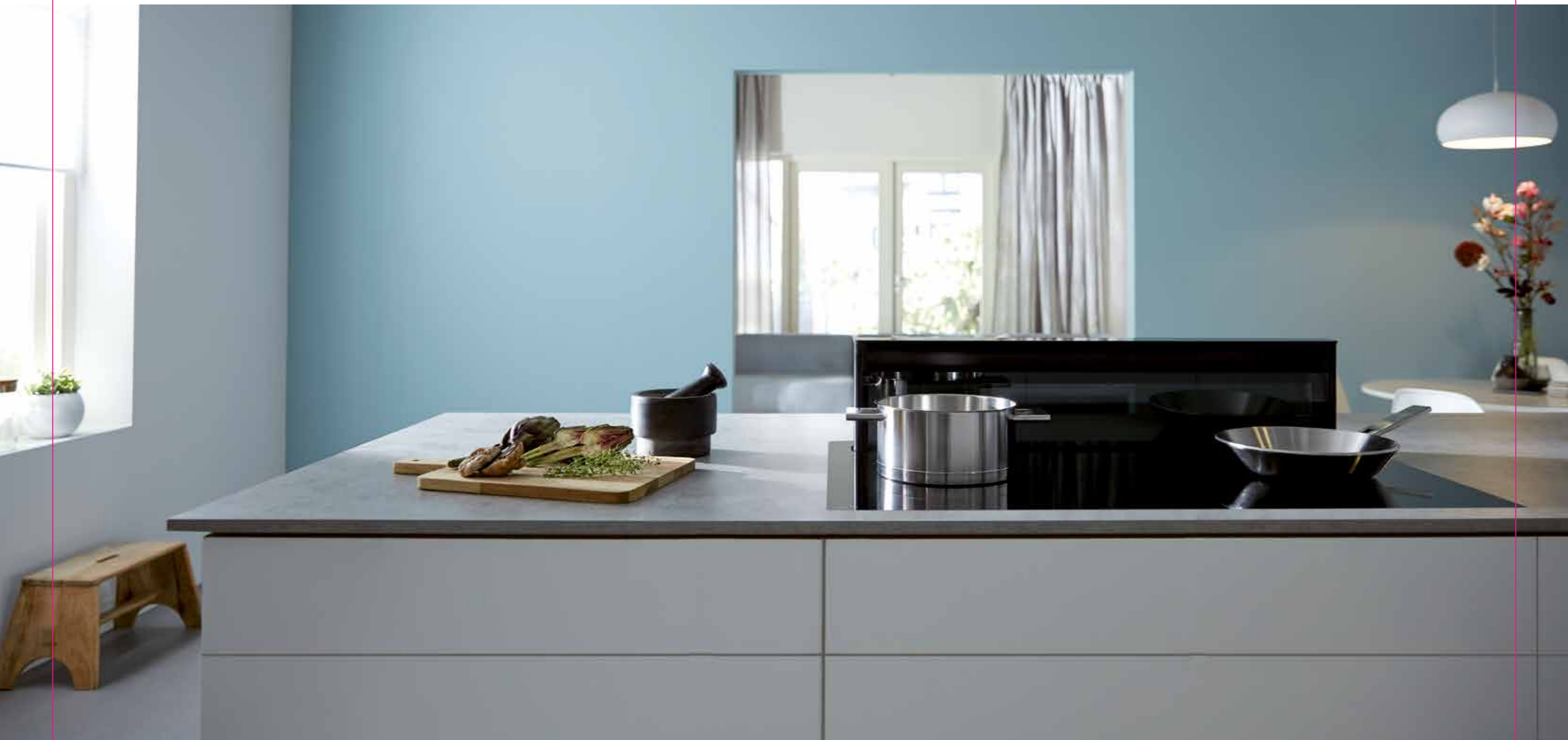
5
AÑOS DE
GARANTÍA



reddot design award
winner 2018



CAMPANAS
DE
SUPERFICIE



La invisibilidad como inspiración.

Cuando no usamos la campana, la torre baja integrándose en la inducción y desapareciendo. Esta característica única de Novy, nos permite disfrutar de un ambiente abierto, sin que ningún elemento en la cocina distorsione el diseño de un espacio único.



Novy PANORAMA es la única campana de superficie "No limits"



Rendimiento hasta el más mínimo detalle

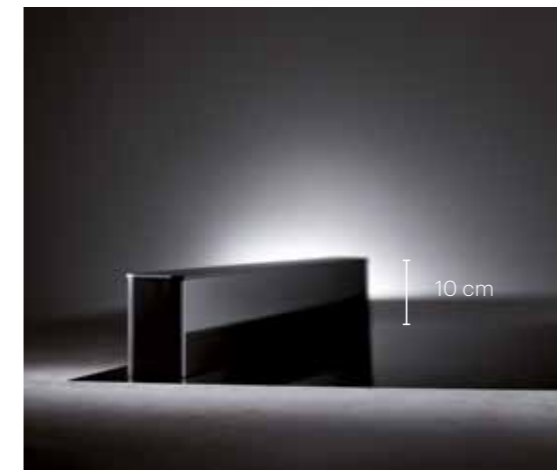
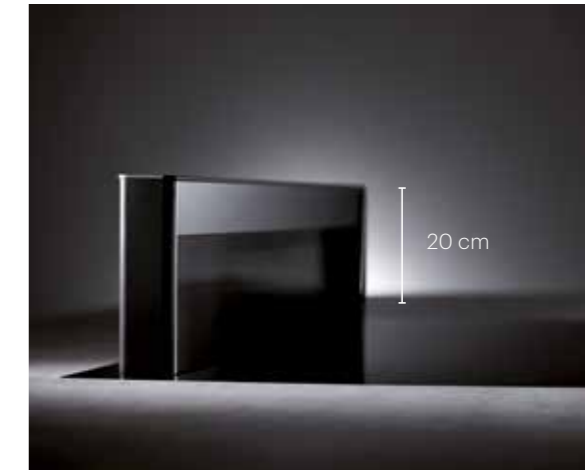
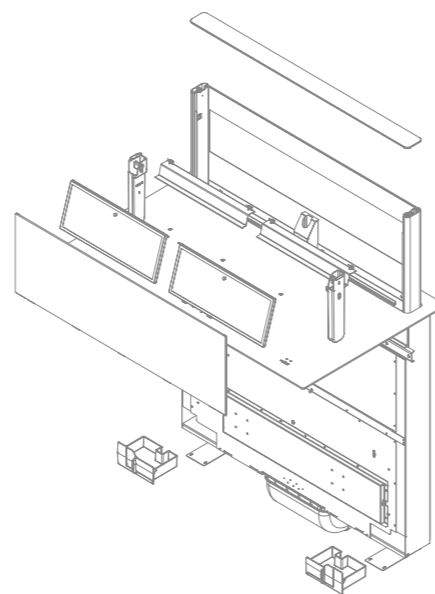
Novy Panorama está diseñada hasta el último detalle basándose en pruebas de cocina reales e intensas simulaciones CFD*. Los resultados demuestran que la aspiración se mejora en comparación con la extracción estática enrasada a nivel de la placa de inducción.

Novy Panorama se adapta a tu forma de cocinar y no al revés. Además Novy Panorama es más silenciosa (menos resistencia) que los modelos de la competencia y mejora la eficiencia energética. Por todo esto, probablemente Novy Panorama sea el mejor TODO - EN - UNO del mercado.

* Computational Fluid Dynamics. En esta simulación, puede ver que una altura ajustable y una distancia mínima en relación con las ollas de cocción tiene un impacto directo y positivo en la eficiencia eliminación de vapores de cocina.

Fácil limpieza

La torre de aspiración se desmonta fácilmente y todos los elementos que la componen se pueden lavar en el lavavajillas.



Altura ajustable electrónicamente

La ventaja de un TODO - EN - UNO, es que los vapores de la cocción se capturan justo en el momento que se producen, directamente desde la olla, cazuela o sartén.

Lo que hace que Novy Panorama sea única, es que su torre elevable se puede ajustar a 3 alturas diferentes. Puedes escoger entre 10, 20 ó 30 cm de altura para garantizar una aspiración óptima que se adapte a la altura de tus ollas.

Libertad de movimiento/No limits - Sin bareras entre ollas

Un TODO - EN - UNO que propone la torre de aspiración detrás de la zona de cocción, ofreciendo más espacio y capacidad de movimiento para nuestras cazuelas.

Después de cocinar, la torre baja hasta fundirse y desaparecer con la placa de inducción, creando simplicidad visual en la cocina.



reddot design award
winner 2018

NOVY
Premium
Innovation
Product

Novy Panorama

Auténtica libertad de
movimiento, integrada a
encimera

- Aspiración directa desde la placa de inducción, gracias a su torre regulable en altura: 10, 20 y 30 cm
- Función automática preestablecida
- Torre de extracción semitransparente que desaparece de forma invisible en la encimera
- 4 zonas de cocción + función puente
- Diseño único y elegante
- Fácil limpieza
- Posibilidad de instalación en superficie y enrasada
- Sin barreras entre cazuelas - "No limits"



CAMPANAS
DE
SUPERFICIE



**Premium Product
Innovation**



3 posiciones ajustables
10, 20 y 30 cm;
Dependiendo de la altura
de las ollas.



Zonas Flexibles
Función de puente
automática o manual de 2
zonas de cocción.



Recirculación
Siempre opcional.



1821




	Dimensiones exteriores (L×W) (cm)	Número de zonas	Zonas de cocción (mm)	Salida zonas de cocción (W)	Máx. salida (W)	Ref.	Precio € sin IVA
Placa de inducción	88×52	4	4× 200×240	4× 3700	7680	1821	3.895

	Motor	Color	Ancho (cm)	EEl	Potencia máxima motor (m³/h)	Nivel de ruido Presión acústica en condiciones normales dB(A) Mínimo	Máximo
Campana	Integrado	Negro	81	B	1160	27	46

Nivel sonoro medido según norma IEC 60704-2-13 y potencia del motor según norma IEC 61591.



Especificaciones técnicas

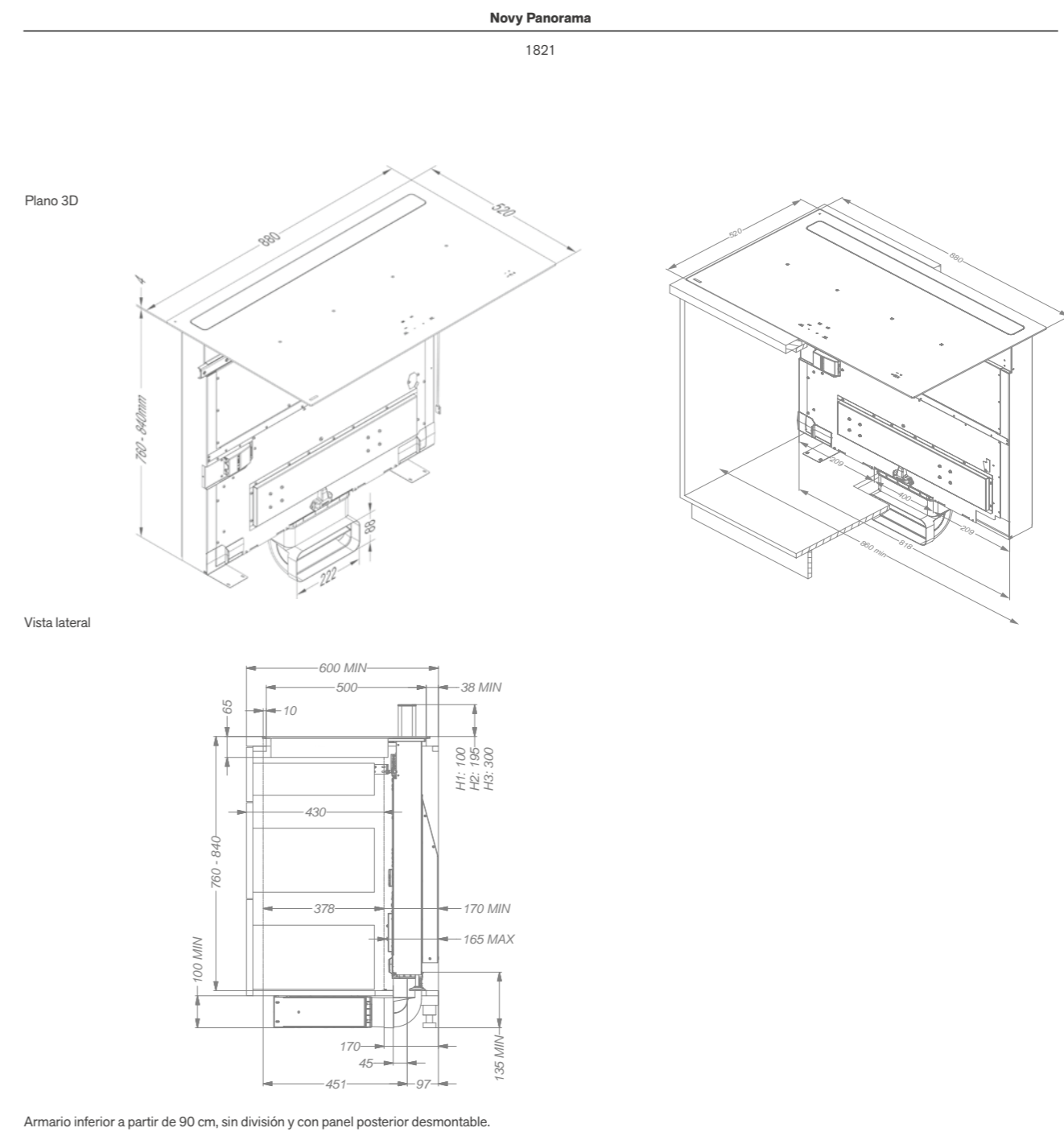
Novy Panorama 1821	
Controles	
Tipo de control	Slider touch control
Color del control	Blanco
Acristalamiento incorporado / Acabado	
Acabado	Borde redondo
Superficie	• / •
Vidrio opaco negro	•
Funciones de la placa de inducción	
Número de ajustes de velocidad	9 + Power + Super Power
Detección automática de olla	•
Flexzones	• (2x)
Función de puente Flexzone automática	•
Función manual de puente de zona flexible	•
Encendido y apagado	•
Bloqueo de seguridad	•
Temporizador en cada zona	•
Temporizador cuenta atrás	•
Indicador de calor residual	•
Función mantener caliente	3 niveles 42°, 70° y 94°
Función Grill	•
Zonas de cocción	
Zona cocción 1	Izquierda
Dimensiones (mm) / Potencia (Boost) W	200x240 / 2100 (3700)
Zona cocción 2	Izquierda central
Dimensiones (mm) / Potencia (Boost) W	200x240 / 2100 (3700)
Zona cocción 3	Derecha central
Dimensiones (mm) / Potencia (Boost) W	200x240 / 2100 (3700)
Zona cocción 4	Derecha
Dimensiones (mm) / Potencia (Boost) W	200x240 / 2100 (3700)
	
Funciones de la campana extractora	
Función automática preestablecida	•
Función de aspiración manual	•
Ajustes de velocidad	5+ 3 intensivo
Temporizador de encendido (min.)	10-30 (ajuste predeterminado)
Indicador de limpieza para filtro de grasa	•
Indicador de limpieza para filtro de recirculación	•
Torre de cristal extraíble	•
Altura de la torre (cm)	10, 20, 30
Depósito derrames cocción	2 arriba, 2 abajo
Dimensiones (mm)	
Dimensiones del dispositivo (WxDxH)	880x520x65
Dimensiones de la campana extractora (WxDxH)	818x165x760-840
Dimensiones tubo de salida humos	89x222
Posición de la salida de humos	Bajo central (trasero/delantero)
Dimensiones instalación en encimera	Ver p. 222-223
Características técnicas	
Motor integrado	•
Peso campana extractora / carcasa del motor (kg)	50.1
Conexión eléctrica (W)	7680
Tensión de red (V)	230 V - 1P+N/2P/3P 400 V - 3P+N

Cantidad de aire y nivel de sonido

Modelo	Caudal máximo libre (m ³ /h)	Cantidad de aire (m ³ /h) / presión (Pa)			Nivel de ruido dB(A) presión de sonido (re20μPa) / potencia de sonido (re 1pW)		
		Mínimo	Continuo	Intensiva	Mínimo	Continuo	Intensiva
1821 Motor integrado	1160	200 / 65	477 / 360	695 / 437	27 / 37	46 / 57	56 / 65

** Niveles de ruido medidos de acuerdo con las normas IEC 60704-2-13, caudales de acuerdo con IEC 61591.

Planos técnicos



Accesorios

Descripción	Referencia	Precio € sin IVA	1821
Filtro de grasa izquierda	1821.020	56	•
Filtro de grasa derecha	1821.134	56	•
Kit de perfiles laterales para encimera	1700.092	45	•
Grill rectangular 2 zonas	1700.093	190	•
Kit de instalación interior del mueble Novy PANORAMA	1821.400	140	•
Módulo entrada/salida	990.034	78	•



Accesorios

Recirculación	Referencia	Precio € sin IVA	1821
Cajón recirculación (98 mm de altura) con filtro monoblock (98×818×290 mm)			
Blanco	7921.400	395	•
Negro	7922.400	395	•
Acero inoxidable	7923.400	395	•
Filtro recambio monoblock	7910.055 (×2)	110 (×2)	•



Up_Side

Campana de superficie entre d6minos

- Aspiraci6n directa a nivel de la encimera
- Torre elevable 12 cm, para adaptarse a la altura de las cazuelas m1s altas
- Funcionamiento manual de la torre
- 2 velocidades de aspiraci6n Eco y Power
- Perfecta para aspirar a superficie cuando equipamos zona de cocci6n con dominos de Novy



Recirculaci6n
Siempre opcional.



Nivel de ruido
Presi6n ac6stica
en condiciones normales dB(A)

Ancho (cm)	Motor	Color	EEI	Potencia m1xima del motor (m ³ /h)	M6nimo	M1ximo	Ref.	Precio € sin IVA
11	Integrado	Acero inox	C	940	45	50	7901 ⁽⁴⁾	1.790

Nivel sonoro medido seg6n norma IEC 60704-2-13 y potencia del motor seg6n norma IEC 61591.

(4) Los dominos de inducci6n no est1n incluidos.

Especificaciones técnicas

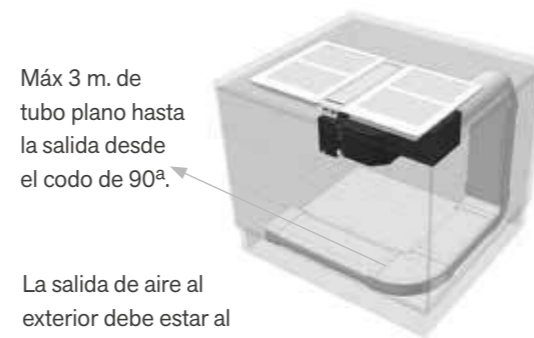
	Up_Side 7901 Acero inox 304
Funciones	
Mandos	Manual
Numero de velocidades	2
Silenciador integrado	•
Recirculación	Opcional
Características técnicas	
Motor integrado	•
Peso (kg)	15
Voltaje (V) / Conexión eléctrica (W)	230 / 200
Dimensiones (mm)	
Dimensiones (AxFxH) (mm)	472x520x222
Diámetro salida tubo (mm)	150
Posición de la salida	Atrás / Abajo

Ejemplo con salida a cajón de recirculación



Se recomienda instalar el cajón donde la salida del aire no sea molesta.

Ejemplo con salida canalizada al exterior



Máx 3 m. de tubo plano hasta la salida desde el codo de 90°.

La salida de aire al exterior debe estar al menos 30 cm sobre el nivel del suelo.

Aspiración al nivel de la encimera



Aspiración con la torre elevada 12 cm



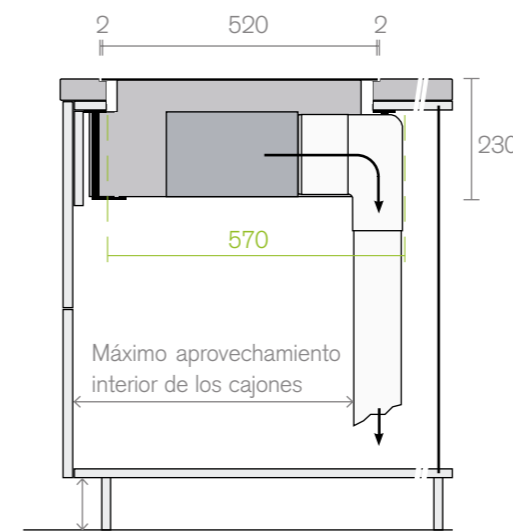
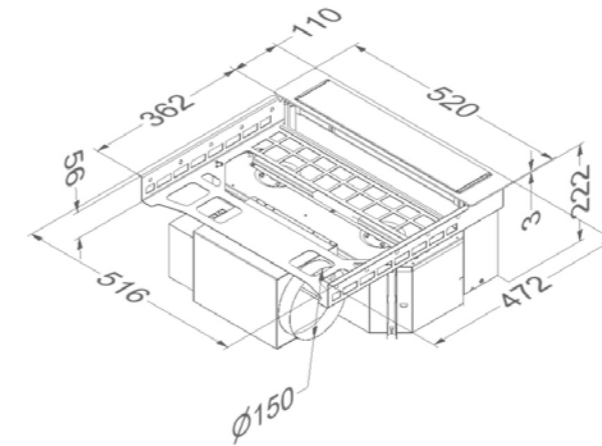
Cantidad de aire y nivel de sonido

Modelo	Caudal máximo libre (m ³ /h)	Cantidad de aire (m ³ /h) / presión (Pa)		Nivel de ruido dB(A) presión de sonido (re20μPa) / potencia de sonido (re 1pW)	
		Mínimo	Continuo	Mínimo	Continuo
7901 Motor integrado	940	439 / 336	559 / 397	45 / 56	50 / 62

Niveles de ruido medidos de acuerdo con las normas IEC 60704-2-13, caudales de acuerdo con IEC 61591.

Planos técnicos

Up_Side	
	7901



Accesorios

Descripción	Referencia	Precio € sin IVA	7901
Filtro de grasa	7900.020	42	•
Adaptador a tubo plano	7901.052	129	•



Accesorios

Descripción	Referencia	Precio € sin IVA	7901
Recirculación			
Cajón recirculación (98 mm de altura) con filtro monoblock (98×818×290 mm)			
Blanco	7921.400	395	•
Negro	7922.400	395	•
Acero inoxidable	7923.400	395	•
Filtro recambio monoblock	7910.055 (×2)	110 (×2)	•
Cajón recirculación bajo (140 mm high) con filtro monoblock (140×820×292 mm)			
Blanco	7931.400	395	•
Negro	7932.400	395	•
Acero inoxidable	7933.400	395	•
Filtro recambio monoblock	7900.055 (×2)	110 (×2)	•



NOVY

Campanas de techo



Campanas de techo

Cloud

Maxi
Pure'line

Pure'line
Compact

Pure'line
(con LED)

Pure'line
(sin LED)



Ancho

90 cm			▪	▪	▪
110 cm	▪				
120 cm			▪	▪	▪
150 cm		▪			

Color

Blanco 9003	▪	▪	▪	▪	▪
Acero inox 304		▪	▪	▪	▪
Negro 9005	▪		▪		

Motor

Integrado	▪	▪	▪	▪	▪
A distancia		▪		▪	▪
No incluido		▪		▪	▪

Salida

Exterior (Recirculación opcional)		▪	▪	▪	▪
Recirculación Monoblock	▪				

p. 48

p. 52

p. 58

p. 64

p. 70

NOVY
Premium
Innovation
Product

Cloud

Diseño aerodinámico,
óptima funcionalidad

- Diseño redondeado, esquinas R50
- Aspiración perimetral Made in Novy
- Potente iluminación perimetral LED integrada y regulable en intensidad
- Temperatura / color de la luz ajustable de 2700 a 5000 K
- Ral blanco 9003
- Ral negro 9005
- Siempre recirculación Monoblock
- Altura total 17.6cm



Premium Product Innovation



Mando a distancia
Suministrado de serie con la campana.



InTouch
Función que controla la campana desde los mandos de la placa de inducción.



Altura
Altura máxima entre campana y placa de cocción.



Nivel de ruido
Presión acústica en condiciones normales dB(A)

Ancho (cm)	Motor	Color	Potencia máxima del motor (m³/h)	Mínimo	Máximo	Ref.	Precio € sin IVA
110	Integrado	Blanco	1010	36	48	230	2.990
110	Integrado	Negro	1010	36	48	232	3.140

Nivel sonoro medido según norma IEC 60704-2-13 y potencia del motor según norma IEC 61591.

Importante: Las campanas de techo no son compatibles con dominos Grill/Barbacoa.

Especificaciones técnicas

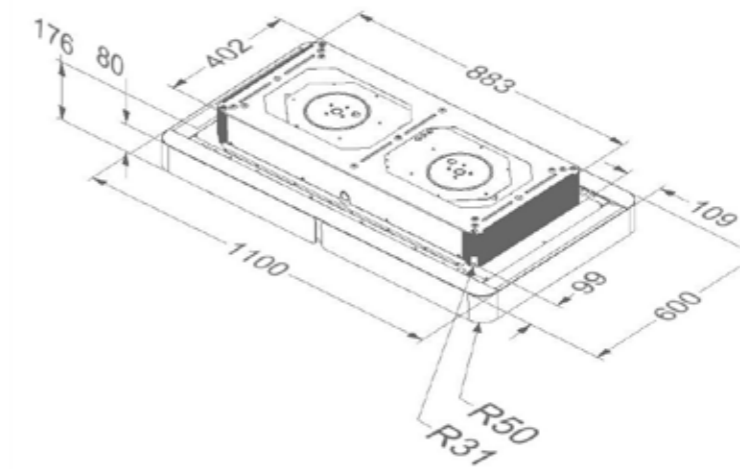
Cloud 230 blanco / 232 negro	
Funciones	
Mandos	Mando a distancia
Número de velocidades	4
Silenciador integrado	•
Recirculación	• (monoblock)
InTouch para inducción	•
Parada automática después de 3h	•
Parada diferida	30
Indicador de limpieza de filtros	•
Indicador de limpieza del filtro de recirculación	•
Iluminación	
Tipo de luz (número/W)	LED (31) / intensidad regulable
Color/temperatura de la luz (K)	Entre 2700 y 5000 (funcional y modo ambiente)
Características técnicas	
Color	230 blanco (≈RAL 9003) 232 negro (≈RAL 9005)
Motor integrado	• (fijo no disociable)
Peso de la campana (kg)	35.5
Voltaje (V) / Conexión eléctrica (W)	230 / 172
Dimensiones	
Dimensiones (AxFxH) (mm)	1100×600×176
Posición de la salida	Izquierda y derecha
Altura recomendada para trabajar con inducción (Hmin-Hmax) (mm)	600-1600
Altura recomendada para trabajar con vitrocerámica (Hmin-Hmax) (mm)	600-1600
Altura recomendada para trabajar con gas (Hmin-Hmax) (mm)	650-1600

Cantidad de aire y nivel de sonido

Modelo	Caudal máximo libre (m ³ /h)	Cantidad de aire (m ³ /h) / presión (Pa)				Nivel de ruido dB(A) presión de sonido (re20μPa) / potencia de sonido (re 1pW)			
		Velocidad I	Velocidad II	Velocidad III	Intensiva	Velocidad I	Velocidad II	Velocidad III	Intensiva
230 232	Motor integrado 1010	250	362	437	525	36 / 48	43 / 55	48 / 60	53 / 65

Niveles de ruido medidos de acuerdo con las normas IEC 60704-2-13, caudales de acuerdo con IEC 61591.

Planos técnicos



Accesorios

Artículos	Referencia	Precio € sin IVA	230	232
Recambio filtro Monoblock	230.060	190	•	•
Recambio filtro grasa aluminio	230.020 (2×)	110 (2×)	•	•
Marco montaje rejilla negro	230.500	110	•	
Marco montaje rejilla blanco	230.510	110		•





Maxi Pure'line

Integración de altas prestaciones

- Aspiración ultra-potente
- Ideal para grandes zonas de cocción
- Diseño industrial
- Aspiración perimetral Made in Novy
- Avisador de limpieza de filtros
- Parada diferida después de 10 min
- Acero Inox 304 ó Blanca ral 9003
- Posibilidad de conectar iluminación externa hasta un máximo de 300W apagando y encendiendo desde el mando a distancia o el InTouch



InTouch
Función que controla la campana desde los mandos de la placa de inducción.



Mando a distancia
Suministrado de serie con la campana.



Altura
Altura máxima entre campana y placa de cocción.



Recirculación
Siempre opcional.



Nivel de ruido
Presión acústica en condiciones normales dB(A)

Ancho (cm)	Motor	Color	Potencia máxima del motor (m³/h)	Mínimo	Máximo	Ref.	Precio € sin IVA
150	Interno/disociable (x2)	Acero inox	2x1080	34	48	855	2.850
150	Interno/disociable (x2)	Blanco	2x1080	34	48	856	2.850
150	Motor a distancia ⁽¹⁾	Acero inox		Vienen dadas por el motor		855/1	1.950
150	Motor a distancia ⁽¹⁾	Blanco		Vienen dadas por el motor		856/1	1.950

Nivel sonoro medido según norma IEC 60704-2-13 y potencia del motor según norma IEC 61591.

(1) Este modelo debe conectarse a 2 motores internos, de fachada o de tejado, ver accesorios en pág. 190-191. Importante: Las campanas de techo no son compatibles con dominos Grill/Barbacoa.

Especificaciones técnicas



Maxi Pure'line
855 acero inoxidable 304/ 856 blanca RAL 9003

Funciones

Mandos	Botonera o mando a distancia
Número de velocidades	3 + intensiva
Tiempo automático velocidad intensiva (min.)	6
Recirculación	Opcional (en combinación con 2 motores internos 245.999)
InTouch para control desde la inducción	•
Parada automática después de 3h de uso (min.)	•
Parada diferida (min.)	10
Avisador de limpieza de filtro	•
Avisador de limpieza de filtro recirculación	•

Iluminación

Iluminación externa conectada y controlada desde la campana	Max. 300 W
---	------------

Características técnicas

Color	855 acero inox 304 856 blanco (≈RAL 9003)
Motor no incluido (adecuada para motor interno, fachada o motor de tejado)	• (1)
Peso de la campana / caja motor (kg)	35 + motores
Voltaje principal (V) / Conexión eléctrica (W)	230 / 0 + motores

Dimensiones (mm)

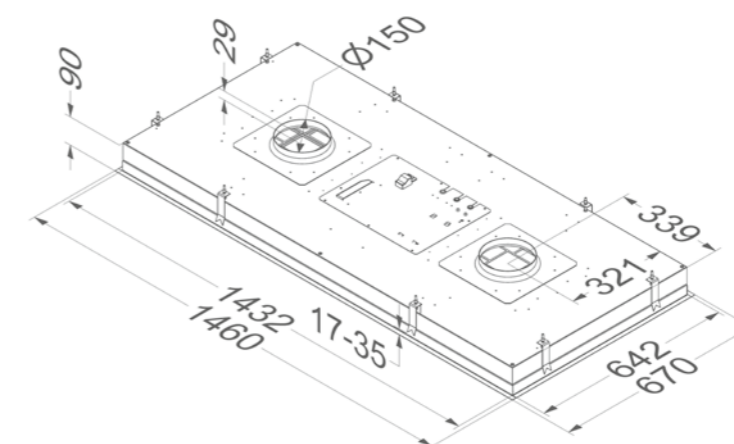
Dimensiones (LxAxH) (mm)	1460x670x90
Altura de la campana incluidos grapas Click&Fix (sin motor) (mm)	133
Hueco encastre (LxA) (mm)	1438x648
Diámetro tubo salida instalación (mm)	2x150
Posición de la salida	2xtop
Altura recomendada para trabajar con inducción (Hmin-Hmax) (mm)	600-1600
Altura recomendada para trabajar con vitrocerámica Hmin-Hmax) (mm)	600-1600
Altura recomendada para trabajar con gas Hmin-Hmax) (mm)	650-1600

Cantidad de aire y nivel de sonido

Modelo	Caudal máximo libre (m³/h)	Cantidad de aire (m³/h) / presión (Pa)				Nivel de ruido dB(A) presión de sonido (re20µPa) / potencia de sonido (re 1pW)			
		Velocidad I	Velocidad II	Velocidad III	Intensiva	Velocidad I	Velocidad II	Velocidad III	Intensiva
855-856	(1)	620 / 350	900 / 370	1200 / 410	1700 / 450	34 / 49	40 / 54	48 / 62	57 / 72
855/1-856/1	(1)	(1)	(1)	(1)	(1)	(1)	(1)	(1)	(1)

(1) Estos modelos deben ir conectados a motores intermedios, fachada o tejado, ver en accesorios pág. 190-191. El volumen de aire/nivel sonoro dependerá del tipo de motor e instalación.

Planos técnicos

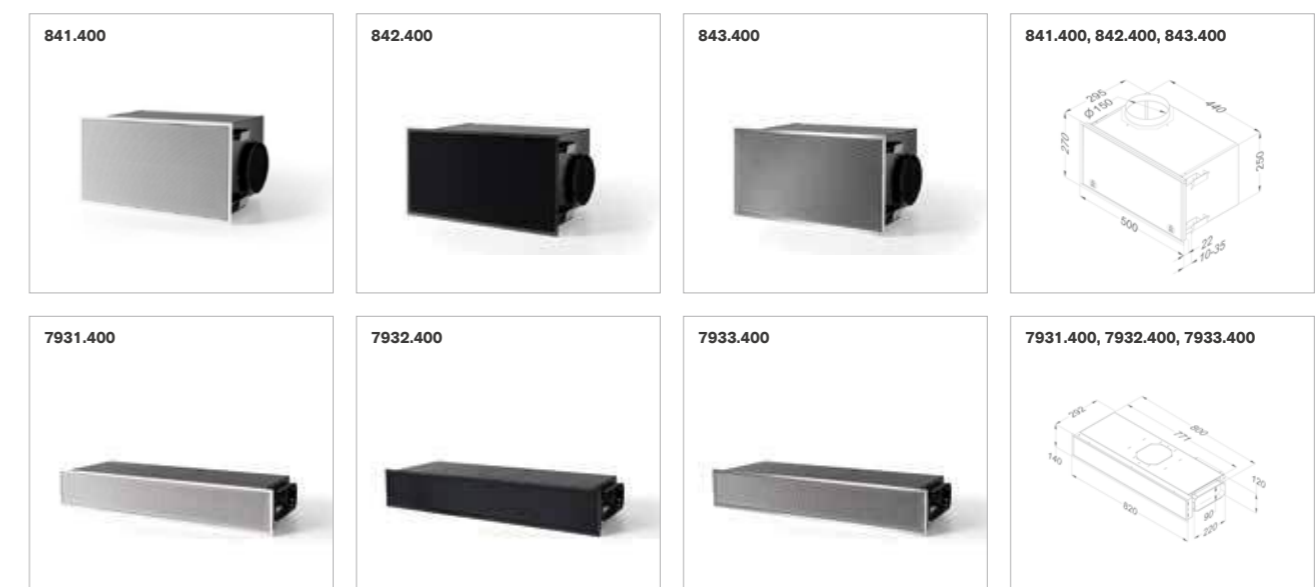


Accesorios

	Referencia	Precio € sin IVA	855-856	855/1-856/1
Motor a distancia				
Motor intermedio	245.999 (2x)	450 (2x)	•	
Motor de fachada, distancia mínima 5m entre campana y motor	445.999 (2x)	790 (2x)		•
Motor de tejado altura 48,8 cm	745.999 (2x)	1.495 (2x)		•
Motor de tejado con silenciador altura 78,4 cm	755.999 (2x)	1.595 (2x)		•
Detalles técnicos p. 190-191				
Descripción				
Filtro de grasa (recambio)	7400.020 (2x)	65 (2x)	•	•
Adaptador a tubo plano (dirección salida 1 x izquierda, 1 x derecha)	830.052 (2x)	99 (2x)	•	•
Extensión cable para motor a distancia a distancia intermedio (1080m3/h), fachada y tejado (5m)	7000.092 (2x)	30 (2x)	•	•

Accesorios

	Referencia	Precio € sin IVA	855	856
Recirculación				
Cajón de recirculación con filtro Monoblock (270x500x295 mm)				
Blanco	841.400 (2x)	395 (2x)	•	•
Negro	842.400 (2x)	395 (2x)	•	•
Gris	843.400 (2x)	395 (2x)	•	•
Recambio filtro Monoblock para cajón 841.400, 842.400 and 843.400	830.055	112	•	•
Altura mínima zócalo (140 mm altura) con filtro monoblock (140x820x292 mm)				
Blanco	7931.400 (2x)	395 (2x)	•	•
Negro	7932.400 (2x)	395 (2x)	•	•
Gris	7933.400 (2x)	395 (2x)	•	•
Recambio filtro Monoblock para cajón 7931.400, 7932.400 and 7933.400	7900.055 (2x)	110 (2x)	•	•
Kit filtro monoblock directo (sin cajón de recirculación) eficiencia 60%	850.400 (2x)	287	•	•
Filtro recambio monoblock para 850.400	7300.055	126	•	•



NOVY
Premium
Innovation
Product

Pure'line Compact

Motor altura reducida solo 19.5cm



- Pensada para ser instalada en falsos techos con altura reducida de solo 19.5cm
- Aspiración perimetral Made in Novy
- Máxima eficacia de aspiración y extremadamente silenciosa
- Motor rotatorio 4 salidas para una mayor libertad de instalación
- Acero inox 304
- Ral blanco 9003
- Ral negro 9005
- LED ajustable en temperatura/color de cálida 2700K a luz día 4000K
- Iluminación LED regulable en intensidad
- Avisador de limpieza de filtros
- Función parada diferida después de 10min



Premium Product Innovation



InTouch
Función que controla la campana desde los mandos de la placa de inducción.



Altura
Altura máxima entre campana y placa de cocción.



Recirculación
Siempre opcional.



Nivel de ruido
Presión acústica en condiciones normales dB(A)

Ancho (cm)	Motor	Color	EEI	Potencia máxima del motor (m³/h)	Mínimo	Máximo	Ref.	Precio € sin IVA
90	Integrado, compact motor	Acero inox 304	B	815	29	49	6810	1.525
	Integrado, compact motor	Blanco 9003	B	815	29	49	6811	1.525
	Integrado, compact motor	Negro 9005	B	815	29	49	6812	1.675
120	Integrado, compact motor	Acero inox 304	B	815	27	47	6820	1.690
	Integrado, compact motor	Blanco 9003	B	815	27	47	6821	1.690
	Integrado, compact motor	Negro 9005	B	815	27	47	6822	1.840

Nivel sonoro medido según norma IEC 60704-2-13 y potencia del motor según norma IEC 61591.

Importante: Las campanas de techo no son compatibles con dominos Grill/Barbacoa.



Especificaciones técnicas



Pure'line Compact 90 cm
6810 acero inox 304 / 6811 blanca / 6812 negra



Pure'line Compact 120 cm
6820 acero inox 304 / 6821 blanca / 6822 negra

Funciones

Mandos	Botonera + mando a distancia	Botonera + mando a distancia
Número de velocidades	3 + intensiva	3 + intensiva
Tiempo automático velocidad intensiva (min.)	6	6
Silenciador integrado	•	•
Recirculación	Opcional (monoblock)	Opcional (monoblock)
InTouch para control desde la inducción	•	•
Parada automática después de 3h de uso (min.)	•	•
Parada diferida (min.)	10	10
Avisador de limpieza de filtro	•	•
Avisador de limpieza de filtro recirculación	•	•

Iluminación

Tipo de iluminación (número /W)	LED (4x2) / intensidad regulable	LED (4x2) / intensidad regulable
Color/temperatura de la luz (K)	2,700 or 4,000	2,700 or 4,000
Iluminación externa con conexión a la campana y operable desde el mando a distancia	Opcional (kit 990.030)	Opcional (kit 990.030)

Características técnicas

Color	6810 acero inox 304 6811 blanco (≈RAL 9003) 6812 negro (≈RAL 9005)	6810 acero inox 304 6811 blanco (≈RAL 9003) 6812 negro (≈RAL 9005)
Motor integrado rotorio	• (fijo no disociable - si rotatorio)	• (fijo no disociable - si rotatorio)
Peso de la campana / caja motor (kg)	27.8	30.8
Voltaje principal (V) / Conexión eléctrica (W)	230 / 171	230 / 171

Dimensiones

Dimensiones (LxAxH) (mm)	868x508x195	1168x508x195
Hueco encastre (LxA) (mm)	845x485	1145x485
Diámetro tubo salida instalación (mm)	rectangular 89x222	rectangular 89x222
Posición de la salida	Derecha / izquierda / frontal / trasera	Derecha / izquierda / frontal / trasera
Altura recomendada para trabajar con inducción (Hmin-Hmax) (mm)	600-1600	600-1600
Altura recomendada para trabajar con vitrocerámica (Hmin-Hmax) (mm)	600-1600	600-1600
Altura recomendada para trabajar con gas (Hmin-Hmax) (mm)	650-1600	650-1600

Cantidad de aire y nivel de sonido

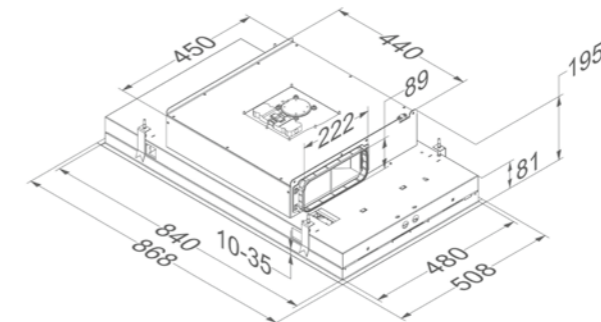
Modelo	Caudal máximo libre (m³/h)	Cantidad de aire (m³/h) / presión (Pa)				Nivel de ruido dB(A) presión de sonido (re20µPa) / potencia de sonido (re 1pW)				
		Velocidad I	Velocidad II	Velocidad III	Intensiva	Velocidad I	Velocidad II	Velocidad III	Intensiva	
6810, 6811, 6812	Motor integrado	815	244 / 40	443 / 142	581 / 266	650 / 483	29 / 41	43 / 55	49 / 61	53 / 65
6820, 6821, 6822	Motor integrado	815	240 / 40	444 / 140	582 / 265	651 / 484	27 / 38	40 / 52	47 / 59	51 / 63

Nivel sonoro medido según norma IEC 60704-2-13 y potencia del motor según norma EC 61591.

Planos técnicos

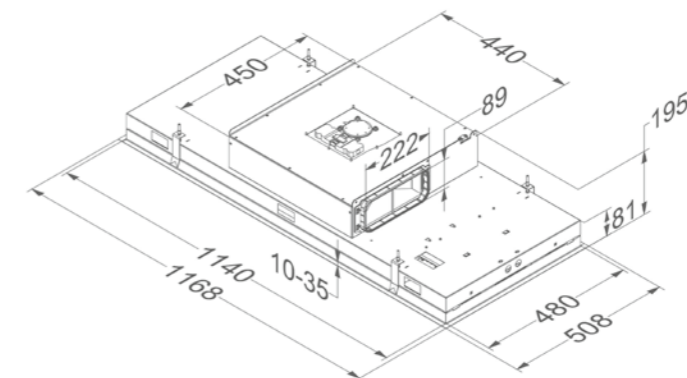
Pure'line Compact 90 cm

6810 / 6811 / 6812



Pure'line Compact 120 cm

6820 / 6821 / 6822



Accesorios

Descripción	Referencia	Precio € sin IVA	6810	6811	6812	6820	6821	6822
Recambio filtro de grasa	6830.020 (2x)	45 (2x)	•	•	•	•	•	•
Kit conexión válvula exterior o iluminación externa	990.030	120	•	•	•	•	•	•
Tubo plano flexible (89x222x750 mm)	906.408	78	•	•	•	•	•	•



Accesorios

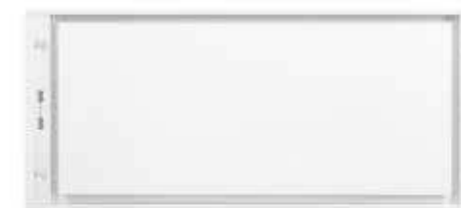
Descripción	Referencia	Precio € sin IVA	6810	6811	6812	6820	6821	6822
Recirculación								
Cajón recirculación con filtro monoblock (270x500x295 mm)								
Blanco	841.400	395	•	•	•	•	•	•
Negro	842.400	395	•	•	•	•	•	•
Gris	843.400	395	•	•	•	•	•	•
Recambio Monoblock para cajón recirculación 841.400, 842.400 y 843.400	830.055	112	•	•	•	•	•	•
Cajón recirculación (140 mm H) con filtro monoblock (140x820x292 mm)								
Blanco	7931.400	395	•	•	•	•	•	•
Negro	7932.400	395	•	•	•	•	•	•
Gris	7933.400	395	•	•	•	•	•	•
Recambio filtro monoblock para cajón recirculación 931.400, 7932.400 and 7933.400	7900.055 (2x)	110 (2x)	•	•	•	•	•	•
Kit filtro monoblock directo (sin cajón de recirculación) eficiencia 60%	6830060	135						



Pure'line

El modelo original

- Máxima eficacia de aspiración y extremadamente silenciosa
- Aspiración perimetral Made in Novy
- Motor disociable y rotatorio
- Posibilidad de instalarse con un motor a distancia
- LED ajustable en temperatura/color de cálida 2700K a luz día 4000K
- Iluminación LED regulable en intensidad
- Acero inox 304
- Ral blanco 9003
- Avisador de limpieza de filtros
- Función parada diferida después de 10min



InTouch
Función que controla la campana desde los mandos de la placa de inducción.



Altura
Altura máxima entre campana y placa de cocción.



Motor disociable/rotatorio
Se puede instalar a distancia.



Recirculación
Siempre opcional.



Nivel de ruido

Presión acústica en condiciones normales dB(A)

Ancho (cm)	Motor	Color	EEI	Potencia máxima del motor (m ³ /h)	Mínimo	Máximo	Ref.	Precio € sin IVA
90	Interno/disociable	Acero inox 304	A+	815	22	42	6830	1.475
	Interno/disociable	Blanco 9003	A+	815	22	42	6831	1.475
	Motor a distancia ⁽¹⁾	Acero inox 304		⁽¹⁾	⁽¹⁾	⁽¹⁾	6835	1.375
	Motor a distancia ⁽¹⁾	Blanco 9003		⁽¹⁾	⁽¹⁾	⁽¹⁾	6836	1.375
120	Interno/disociable	Acero inox 304	A+	815	24	42	6840	1.590
	Interno/disociable	Blanco 9003	A+	815	24	42	6841	1.590
	Motor a distancia ⁽¹⁾	Acero inox 304		⁽¹⁾	⁽¹⁾	⁽¹⁾	6845	1.555
	Motor a distancia ⁽¹⁾	Blanco 9003		⁽¹⁾	⁽¹⁾	⁽¹⁾	6846	1.555

Nivel sonoro medido según norma IEC 60704-2-13 y potencia del motor según norma IEC 61591.

(1) Este modelo debe ir conectado a motores intermedios, fachada o tejado, ver en accesorios pág. 190-191.
Importante: Las campanas de techo no son compatibles con dominos Grill/Barbacoa.

Especificaciones técnicas



Pure'line 90 cm
6830 acero inox 304 /
6831 blanca



Pure'line 90 cm
6835 acero inox 304 /
6836 blanca
Sin motor



Pure'line 120 cm
6840 acero inox 304 /
6841 blanca



Pure'line 120 cm
6845 acero inox 304 /
6846 blanca
Sin motor

Funciones

Funciones	Botonera + mando a distancia	Botonera + mando a distancia	Botonera + mando a distancia	Botonera + mando a distancia
Mandos	Botonera + mando a distancia	Botonera + mando a distancia	Botonera + mando a distancia	Botonera + mando a distancia
Número de velocidades	3 + intensiva	3 + intensiva	3 + intensiva	3 + intensiva
Tiempo automático velocidad intensiva (min.)	6	6	6	6
Silenciador integrado	•	•	•	•
Recirculación	Opcional (monoblock)	Opcional (monoblock)	Opcional (monoblock)	Opcional (monoblock)
InTouch para control desde la inducción	•	•	•	•
Parada automática después de 3h de uso	•	•	•	•
Parada diferida (min.)	10	10	10	10
Avisador de limpieza de filtro	•	•	•	•
Avisador de limpieza de filtro recirculación	•	•	•	•

Iluminación

Iluminación	6830/6831	6835/6836	6840/6841	6845/6846
Tipo de iluminación (número /W)	LED (4x2) / intensidad reg.	LED (4x2) / intensidad reg.	LED (4x2) / intensidad reg.	LED (4x2) / intensidad reg.
Color/temperatura de la luz (K)	2,700 or 4,000	2,700 or 4,000	2,700 or 4,000	2,700 or 4,000
Iluminación externa conectada y controlada desde la campana	Opcional (kit 990.030)	Opcional (kit 990.030)	Opcional (kit 990.030)	Opcional (kit 990.030)

Características técnicas

Características técnicas	6830/6831	6835/6836	6840/6841	6845/6846
Color	6830 acero inox 304 / 6831 blanco (≈RAL 9003)	6835 acero inox 304 / 6836 blanco (≈RAL 9003)	6840 acero inox 304 / 6841 blanco (≈RAL 9003)	6845 acero inox 304 / 6846 blanco (≈RAL 9003)
Motor integrado	•	•	•	•
Opción de instalar motor remoto dentro	•	•	•	•
Motor no incluido (adecuada para motor interno, fachada o motor de tejado)		• (1)		• (1)
Peso de la campana / caja motor (kg)	21.5 / 6	16.5 + motor	24.5 / 6	19.5 + motor
Voltaje principal (V) / Conexión eléctrica (W)	230 / 117	230 / 13 + motor	230 / 118	230 / 13 + motor

Dimensiones (mm)

Dimensiones (mm)	6830/6831	6835/6836	6840/6841	6845/6846
Dimensiones (LxAxH) (mm)	868x508x313	868x508x81	1168x508x313	1168x508x81
Altura de la campana incluidos grapas Click&Fix (sin motor) (mm)	133	133	133	133
Hueco encastre (LxA) (mm)	845x485	845x485	1145x485	1145x485
Diámetro tubo salida instalación (mm)	150	150	150	150
Posición de la salida	Derecha / izquierda / frontal / trasera	Arriba	Derecha / izquierda / frontal / trasera	Arriba
Altura recomendada para trabajar con inducción (Hmin-Hmax) (mm)	600-1600	600-1600	600-1600	600-1600
Altura recomendada para trabajar con vitrocerámica Hmin-Hmax (mm)	600-1600	600-1600	600-1600	600-1600
Altura recomendada para trabajar con gas Hmin-Hmax (mm)	650-1600	650-1600	650-1600	650-1600

(1) Estos modelos deben ir conectados a motores intermedios, fachada o tejado, ver en accesorios pág. 190-191. El volumen de aire/nivel sonoro dependerá del tipo de motor e instalación.

Cantidad de aire y nivel de sonido

Modelo	Caudal máximo libre (m³/h)	Cantidad de aire (m³/h) / presión (Pa)				Nivel de ruido dB(A) presión de sonido (re20µPa) / potencia de sonido (re 1pW)				
		Velocidad I	Velocidad II	Velocidad III	Intensiva	Velocidad I	Velocidad II	Velocidad III	Intensiva	
6830, 6831	Motor integrado	815	234 / 66	416 / 238	549 / 381	634 / 379	22 / 34	35 / 48	42 / 55	46 / 59
6835, 6836	A distancia	(1)	(1)	(1)	(1)	(1)	(1)	(1)	(1)	(1)
6840, 6841	Motor integrado	815	246 / 84	407 / 251	535 / 382	615 / 384	24 / 35	35 / 47	42 / 55	46 / 58
6845, 6846	A distancia	(1)	(1)	(1)	(1)	(1)	(1)	(1)	(1)	(1)

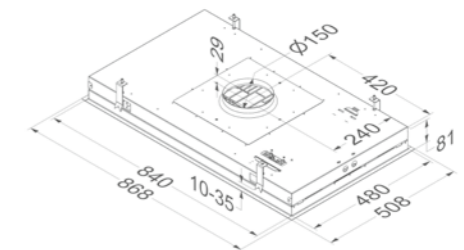
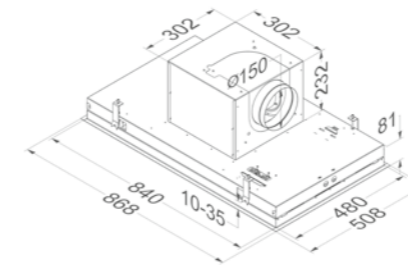
Nivel sonoro medido según norma IEC 60704-2-13 y potencia del motor según norma IEC 61591.

Planos técnicos

Pure'line 90 cm

6830 / 6831

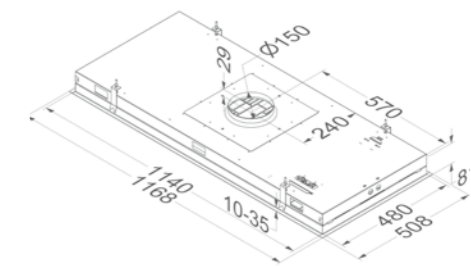
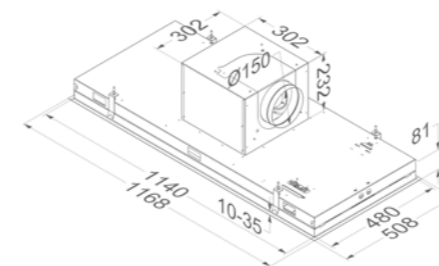
6835 / 6836



Pure'line 120 cm

6840 / 6841

6845 / 6846



(1) Estos modelos deben ir conectados a motores intermedios, fachada o tejado, ver en accesorios pág. 190-191. El volumen de aire/nivel sonoro dependerá del tipo de motor e instalación.

Accesorios

Referencia	Precio € sin IVA	6830	6831	6835	6836	6840	6841	6845	6846
Motor a distancia									
Motor de fachada, distancia de instalación mínima 5 m entre campana y motor	445.999	790		•	•			•	•
Motor tejado altura 48,8 cm	745.999	1.495		•	•			•	•
Motor de tejado con silenciador altura 78,4 cm	755.999	1.595			•	•		•	•
Detalles técnicos de los motores p. 190-191									
Descripción									
Recambio filtro de grasa	6830.020 (2x)	45 (2x)	•	•	•	•	•	•	•
Adaptador conexión a tubo plano (dirección salida derecha, izquierda, delante y detrás)	6830.052	99	•	•	•	•	•	•	•
Extensión cable para motores a distancia (5m) (1)	7000.092	30			•	•		•	•
Extensión cable para motores a distancia (5m) (2)	7000.094	30	•	•			•	•	
Kit conexión para válvula exterior o iluminación externa	990.030	120	•	•	•	•	•	•	•

(1) Extensión cable para motor a distancia a distancia intermedio (1080 m3/h), fachada y tejado (5m).
 (2) Extensión cable para motor a distancia intermedio ECOSMART (5m).

Accesorios

Referencia	Precio € sin IVA	6830	6831	6835	6836	6840	6841	6845	6846
Recirculación									
Cajón recirculación con filtro monoblock (270x500x295 mm)									
Blanco	841.400	395	•	•		•	•		
Negro	842.400	395	•	•		•	•		
Gris	843.400	395	•	•		•	•		
Recambio filtro monoblock para cajón recirculación 830.055 841.400, 842.400 and 843.400	830.055	112	•	•		•	•		
Cajón recirculación de zócalo (140 mm altura) con filtro monoblock (140x820x292 mm)									
Blanco	7931.400	395	•	•		•	•		
Negro	7932.400	395	•	•		•	•		
Gris	7933.400	395	•	•		•	•		
Recambio filtro monoblock para cajón recirculación 7931.400, 7932.400 and 7933.400	7900.055 (2x)	110 (2x)	•	•		•	•		
Kit filtro monoblock directo (sin cajón de recirculación) eficiencia 60%	6830.060	135	•	•		•	•		



Pure'line sin LED

Invisible y silenciosa

- Máxima eficacia de aspiración y extremadamente silenciosa
- Aspiración perimetral Made in Novy
- Motor disociable y rotatorio
- Posibilidad de instalarse con un motor a distancia
- Diseño minimalista
- Acero inox 304
- Ral blanco 9003
- Posibilidad de conectar le iluminación externa hasta un max. de 300W apagando y encendiendo desde el mando a distancia o el InTouch
- Avisador de limpieza de filtros
- Función parada diferida después de 10min



InTouch
Función que controla la campana desde los mandos de la placa de inducción.



Altura
Altura máxima entre campana y placa de cocción.



Motor disociable/rotatorio
Se puede instalar a distancia.



Recirculación
Siempre opcional.



Nivel de ruido

Presión acústica en condiciones normales dB(A)

Ancho (cm)	Motor	Color	EEL	Potencia máxima del motor (m³/h)	Mínimo	Máximo	Ref.	Precio € sin IVA
90	Interno/disociable	Acero inox 304	A++	815	24	42	6833	1.475
	Interno/disociable	Blanco 9003	A++	815	24	42	6834	1.475
	Motor a distancia ⁽¹⁾	Acero inox 304	⁽¹⁾	⁽¹⁾	⁽¹⁾	⁽¹⁾	6838	1.375
	Motor a distancia ⁽¹⁾	Blanco 9003	⁽¹⁾	⁽¹⁾	⁽¹⁾	⁽¹⁾	6839	1.375
120	Interno/disociable	Acero inox 304	A++	815	26	42	6843	1.590
	Interno/disociable	Blanco 9003	A++	815	26	42	6844	1.590
	Motor a distancia ⁽¹⁾	Acero inox 304	⁽¹⁾	⁽¹⁾	⁽¹⁾	⁽¹⁾	6848	1.555
	Motor a distancia ⁽¹⁾	Blanco 9003	⁽¹⁾	⁽¹⁾	⁽¹⁾	⁽¹⁾	6849	1.555

Nivel sonoro medido según norma IEC 60704-2-13 y potencia del motor según norma IEC 61591.

(1) Este modelo debe ir conectado a motores intermedios, fachada o tejado, ver en accesorios pág. 190-191.
Importante: Las campanas de techo no son compatibles con dominos Grill/Barbacoa.

Especificaciones técnicas



Pure'line 90 cm
6833 acero inox 304 /
6834 blanca



Pure'line 90 cm
6838 acero inox 304 /
6839 blanca
Sin motor



Pure'line 120 cm
6843 acero inox 304 /
6844 blanca



Pure'line 120 cm
6848 acero inox 304 /
6849 blanca
Sin motor

Funciones

Mandos	Botonera + mando a distancia	Botonera + mando a distancia	Botonera + mando a distancia	Botonera + mando a distancia
Número de velocidades	3 + intensiva	3 + intensiva	3 + intensiva	3 + intensiva
Tiempo automático velocidad intensiva (min.)	6	6	6	6
Silenciador integrado	•	•	•	•
Recirculación	Opcional (monoblock)		Opcional (monoblock)	
InTouch para control desde la inducción	•	•	•	•
Parada automática después de 3h de uso	•	•	•	•
Parada diferida (min.)	10	10	10	10
Avisador de limpieza de filtro	•	•	•	•
Avisador de limpieza de filtro recirculación	•	•	•	•

Iluminación

Iluminación externa conectada y controlada desde la campana(W)	Max. 300	Max. 300	Max. 300	Max. 300
--	----------	----------	----------	----------

Características técnicas

Color	6833 acero inox 304 / 6834 blanco (≈RAL 9003)	6838 acero inox 304 / 6839 blanco (≈RAL 9003)	6843 acero inox 304 / 6844 blanco (≈RAL 9003)	6848 acero inox 304 / 6849 blanco (≈RAL 9003)
Motor integrado	•		•	
Opción de instalar motor remoto dentro	•		•	
Motor no incluido (adecuada para motor interno, fachada o motor de tejado)		• (1)		• (1)
Peso de la campana / caja motor (kg)	21.5 / 6	16.5 + motor	24.5 / 6	19.5 + motor
Voltaje principal (V) / Conexión eléctrica (W)	230 / 105	230 / 13 + 0 motor	230 / 105	230 / 0 + motor

Dimensiones (mm)

Dimensiones (LxAxH) (mm)	868x508x313	868x508x81	1168x508x313	1168x508x81
Altura de la campana incluidos grapas Click&Fix (sin motor) (mm)	133	133	133	133
Hueco encastre (LxA) (mm)	845x485	845x485	1145x485	1145x485
Diámetro tubo salida instalación (mm)	150	150	150	150
Posición de la salida	Arriba / derecha / izquierda / frontal / detrás	Arriba	Arriba / derecha / izquierda / frontal / detrás	Arriba
Altura recomendada para trabajar con inducción (Hmin-Hmax) (mm)	600-1600	600-1600	600-1600	600-1600
Altura recomendada para trabajar con vitrocerámica Hmin-Hmax) (mm)	600-1600	600-1600	600-1600	600-1600
Altura recomendada para trabajar con gas Hmin-Hmax) (mm)	650-1600	650-1600	650-1600	650-1600

(1) Estos modelos deben ir conectados a motores intermedios, fachada o tejado, ver en accesorios pág. 190-191. El volumen de aire/nivel sonoro dependerá del tipo de motor e instalación.

Cantidad de aire y nivel de sonido

Modelo	Caudal máximo libre (m³/h)	Cantidad de aire (m³/h) / presión (Pa)				Nivel de ruido dB(A) presión de sonido (re20µPa) / potencia de sonido (re 1pW)			
		Velocidad I	Velocidad II	Velocidad III	Intensiva	Velocidad I	Velocidad II	Velocidad III	Intensiva
6833, 6834 Motor integrado	815	256 / 86	417 / 235	549 / 253	624 / 382	24 / 35	35 / 47	42 / 55	46 / 58
6838, 6839 A distancia	(1)	(1)	(1)	(1)	(1)	(1)	(1)	(1)	(1)
6843, 6844 Motor integrado	815	227 / 69	398 / 240	530 / 381	611 / 382	26 / 36	35 / 46	42 / 55	46 / 57
6848, 6849 A distancia	(1)	(1)	(1)	(1)	(1)	(1)	(1)	(1)	(1)

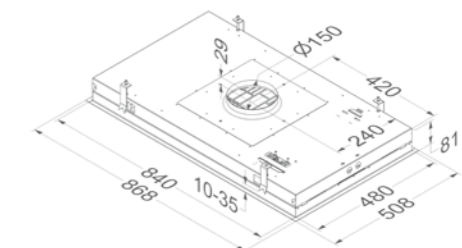
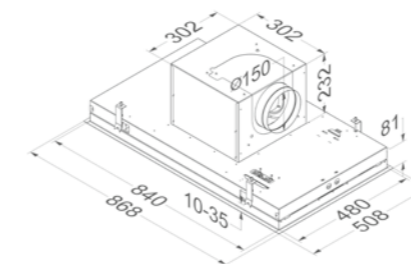
Nivel sonoro medido según norma IEC 60704-2-13 y potencia del motor según norma IEC 61591.

Planos técnicos

Pure'line 90 cm

6833 / 6834

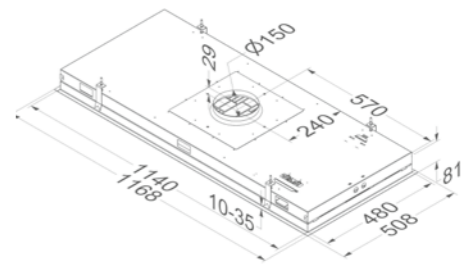
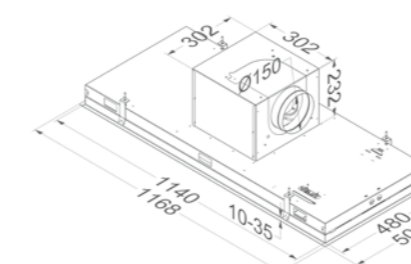
6838 / 6839



Pure'line 120 cm

6843 / 6844

6848 / 6849



(1) Estos modelos deben ir conectados a motores intermedios, fachada o tejado, ver en accesorios pág. 190-191. El volumen de aire/nivel sonoro dependerá del tipo de motor e instalación.

Accesorios

Referencia	Precio € sin IVA	6833	6834	6838	6839	6843	6844	6848	6849
Motor a distancia									
Motor de fachada, distancia de instalación mínima 5 m entre campana y motor	445.999	790		•	•			•	•
Motor tejado altura 48,8 cm	745.999	1.495		•	•			•	•
Motor de tejado con silenciador altura 78,4 cm	755.999	1.595		•	•			•	•
Detalles técnicos de los motores p. 190-191									
Descripción									
Recambio filtro de grasa	6830.020 (2x)	45 (2x)	•	•	•	•	•	•	•
Adaptador conexión a tubo plano (dirección salida derecha, izquierda, delante y detrás)	6830.052	99	•	•	•	•	•	•	•
Extensión cable para motores a distancia (5m) (1)	7000.092	30			•	•		•	•
Extensión cable para motores a distancia (5m) (2)	7000.094	30	•	•			•	•	
Kit conexión para válvula exterior o iluminación externa	990.030	120	•	•	•	•	•	•	•

(1) Extensión cable para motor a distancia a distancia intermedio (1080m³/h), fachada y tejado (5m).
 (2) Extensión cable para motor a distancia intermedio ECOSMART (5m).



Accesorios

Referencia	Precio € sin IVA	6833	6834	6838	6839	6843	6844	6848	6849
Recirculación									
Cajón recirculación con filtro monoblock (270x500x295 mm)									
Blanco	841.400	395	•	•		•	•		
Negro	842.400	395	•	•		•	•		
Gris	843.400	395	•	•		•	•		
Recambio filtro monoblock para cajón recirculación 830.055 841.400, 842.400 and 843.400	830.055	112	•	•		•	•		
Cajón recirculación de zócalo (140 mm altura) con filtro monoblock (140x820x292 mm)									
Blanco	7931.400	395	•	•		•	•		
Negro	7932.400	395	•	•		•	•		
Gris	7933.400	395	•	•		•	•		
Recambio filtro monoblock para cajón recirculación 7931.400, 7932.400 and 7933.400	7900.055 (2x)	110 (2x)	•	•		•	•		
Kit filtro monoblock directo (sin cajón de recirculación) eficiencia 60%	6830.060	135	•	•		•	•		

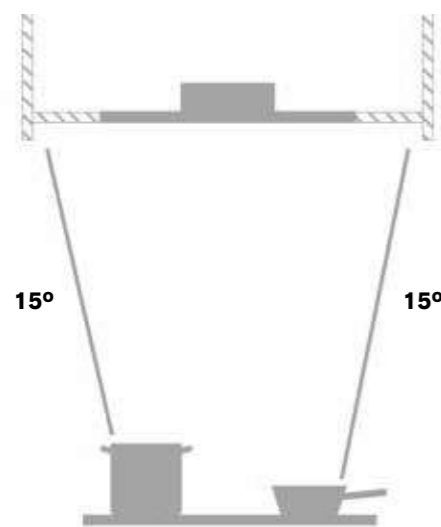


Step-by-step plan

Los siguientes 5 pasos te ayudaran a escoger la campana de techo que necesita tu cocina.

Paso 1 Ancho de la campana

Los vapores de la cocción se elevan abriéndose entre 15º y 17º. Para un rendimiento óptimo de la aspiración, la campana debe ser al menos un 10% mayor que la zona de cocción. Las campanas de techo de Novy están disponibles en medidas 90, 120 y 150cm.



Paso 2 Iluminación LED

Con luz LED

La campana equipa DUAL LED permitiendo cambiar la temperatura/color de luz de 2700K cálida a 4000K fría

- regulable en intensidad
- on/off progresivo

Sin luz LED

Integración invisible y diseño minimalista. Estos modelos permiten conectar la iluminación externa de la cocina (máx. 300 W) y comandarla desde el mando de la campana o desde el InTouch de la inducción.

Paso 3 Recirculación o salida al exterior

Recirculación Monoblock

3 tipos de cajón de recirculación

- kit de filtro directo Monoblock con retorno del aire a la cocina, proporcionado por el cliente. Este tipo de recirculación consecuencia de la posición del filtro Monoblock detrás del filtro de grasa, tiene una importante pérdida de rendimiento, eficiencia del 60%.

Cloud siempre es recirculación Monoblock.

Salida al exterior

Novy propone una amplia gama de accesorios de instalación, Para tener un rendimiento óptimo de la campana, es imprescindible usar los tubos redondos diámetro 150 mm o planos con equivalencia diámetro 150 mm (222x89mm), así como las uniones y codos guiados por dentro, lo que garantiza una mínima pérdida de carga en la instalación. Ver pág. 194-195.

Paso 4 Opciones de instalación a techo

La Pure'Line de Novy se puede instalar de 2 maneras:

- enrasada en un techo que esté todo al mismo nivel
- enrasada en un techo que tenga 2 alturas

La altura máxima recomendada entre suelo y techo es 260cm.

Instalación techo al mismo nivel

Este tipo de instalación es el más eficiente, ya que todos los vapores de la cocción acaban siempre en el techo sin posibilidad de escapar de la aspiración de la campana.



Instalación en un techo a 2 niveles

Cuando instalamos una Pure'Line en un techo a 2 niveles, es imprescindible instalar la campana al menos 50cm (recomendamos 1 m) del cambio de nivel, de esta manera ayudaremos a la campana a capturar los vapores de la cocción antes de que se escapen al nivel por encima de la campana.



Montaje directo sobre forjado

Nuestro modelo Cloud se monta directa sobre el forjado y no requiere instalación al exterior, ya que de serie viene preparada para trabajar en recirculación Monoblock. Solo hay que atornillarla al techo y asegurarnos que el techo es suficientemente fuerte para aguantar el peso de la campana 55kg.



Adaptador para tubo plano en falsos techos de altura reducida

Cuando la altura interna del falso techo es reducida, podemos dissociar el motor de la campana y convertirlo en un motor intermedio. En esta situación hay que pedir un adaptador de altura reducida que se instala directamente en el hueco donde antes estaba el motor y se conecta a un tubo plano. El motor se instala a distancia de la campana y se conecta a ella mediante el tubo de la instalación. Con el adaptador 6830.052 para modelos Pure'Line, altura mínima del falso techo 17,3cm y con adaptador 830.052 para modelo Maxi Pure'Line, altura mínima del falso techo 18,5cm.

6830.052	Adaptador para Pure'line 4 posiciones izquierda, derecha, delante y detrás	99 € sin IVA
830.052	Adaptador para Maxi Pure'Line (se han de pedir x2) salida derecha o izquierda	99 € sin IVA

6830.052

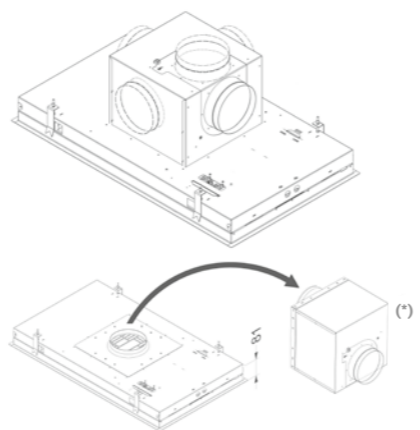


Paso 5 Tipo de motor

Campana de techo con motor disociable 5 salidas

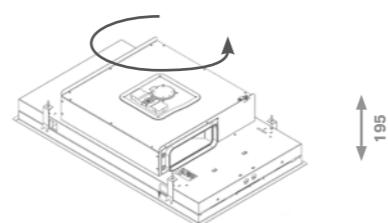
El motor cúbico integrado ofrece la flexibilidad necesaria ya que se puede rotar en todas direcciones (derecha, izquierda, detrás y delante)

El motor cúbico también se puede disociar y convertir en un motor a distancia a instalar en cualquier otro lugar de la casa. Los 4m de cable (incluidos) conectan la campana con el motor.



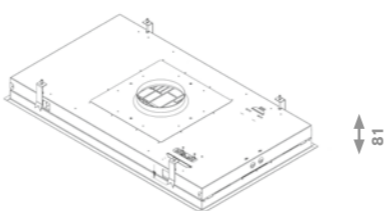
Modelo Compact - Motor 4 salidas

La Pure'Line Compact equipa un motor integrado de altura reducida que se puede instalar en un falso techo de tan solo 19,5cm. La salida del motor se puede modificar en 4 direcciones izquierda, derecha, delante y detrás. Este motor no es disociable.



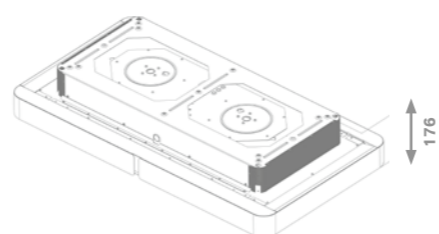
Campana de techo Sin motor

Los modelos sin motor se pueden asociar a motores intermedios, de fachada o de tejado., ver en accesorios pág. 190-191.



Cloud campana de techo de recirculación Monoblock

Este modelo equipa de serie sistema de recirculación Monoblock, solo requiere instalarla en el techo sin necesidad de instalación al exterior.



Gama de de campanas de techo

Paso 2

Paso 1		Con LED		Sin LED	
Pure'line 90 cm	Acero inox 304	Compact motor	6810		
	Acero inox 304	Motor disociable	6830	Motor disociable	6833
	Acero inox 304	No incluido	6835	No incluido	6838
	Blanca 9003	Compact motor	6811		
	Blanca 9003	Motor disociable	6831	Motor disociable	6834
	Blanca 9003	No incluido	6836	No incluido	6839
	Negra 9005	Compact motor	6812		
Pure'line 120 cm	Acero inox 304	Compact motor	6820		
	Acero inox 304	Motor disociable	6840	Motor disociable	6843
	Acero inox 304	No incluido	6845	No incluido	6848
	Blanca 9003	Compact motor	6821		
	Blanca 9003	Motor disociable	6841	Motor disociable	6844
	Blanca 9003	No incluido	6846	No incluido	6849
	Negra 9005	Compact motor	6822		
Maxi Pure'line 150 cm	Acero inox 304			Incluido	855
	Blanca 9003			Incluido	856
	Acero inox 304			No incluido	855/1
	Blanca 9003			No incluido	856/1
Cloud 110 cm	Blanca 9003	Motor, recirculación	230		
	Negra 9005	Motor, recirculación	232		

* Ver opciones de altura motor en pág. 190-191.

NOVY

Campanas de mueble alto y telescópicas



Campanas de mueble alto y telescópicas

Fusion Pro

Fusion

Mini Pure'line

Touch



Ancho del mueble

60 cm	▪	▪	▪	▪
90 cm	▪	▪	▪	▪
100 cm				
120 cm	▪			

Color

Blanco 9003		▪	▪	▪
Negro 9005			▪	
Acero inox 304			▪	
Antracita 7016	▪			

Motor

Integrado	▪	▪	▪	▪
A distancia			Opcional	Opcional

Salida

Exterior	▪	▪	▪	▪
Recirculación Monoblock	Opcional	Opcional	Opcional	Opcional

p. 86

p. 92

p. 96

p. 102

Campanas de mueble alto y telescópicas

Glass'line

Canopy
Essence

Telescópica
perimetral

Telescópica
Essence



Ancho del mueble

60 cm	▪	▪	▪	▪
70 cm	▪			
90 cm	▪	▪	▪	▪
100 cm				
120 cm				

Color

Blanco	▪			
Negro				
Acero inox		▪	▪	▪
Antracita 7016				

Motor

Integrado	▪	▪	▪	▪
A distancia				

Salida

Exterior	▪	▪	▪	▪
Recirculación	Opcional Carbón activo	Opcional Carbón activo	Opcional Monoblock	Opcional Carbón activo

p. 108

p. 114

p. 118

p. 124



NOVY
Premium
Innovation
Product

Fusion Pro

Pura elegancia

- Fondo del mueble de 310 a 351 mm
- Lateral del mueble 16, 18 y 19 mm
- Acabado ANTRACITA ral 7016
- No es necesario cubrir frente de la campana con tapa
- Espacio almacenaje extra en interior del mueble sobre la campana
- El mueble no requiere base, la campana es la base que completa y protege de la humedad el mueble
- Cristal visera acabado fumé, protege la puerta del mueble y ayuda a recoger los vapores de la cocción
- Mandos touch control integrados en la visera
- Eficiente iluminación día LED 3000k
- LED intensidad regulable
- Avisador limpieza de filtros
- Parada diferida 10min



Mandos touch control en la visera



Premium Product Innovation



Altura
Altura máxima entre campana y placa de cocción.



InTouch
Función que controla la campana desde los mandos de la placa de inducción.



Recirculación
Siempre opcional.




CAMPAÑAS MUEBLE ALTO Y TELESCÓPICAS

Nivel de ruido
Presión acústica en condiciones normales dB(A)

Ancho (cm)	Motor	Color	EEI	Potencia máxima del motor (m³/h)	Mínimo	Máximo	Ref.	Precio € sin IVA
60	Interno	Antracita 7016 / Cristal fumé	A	815	36	47	8710	695
90	Interno	Antracita 7016 / Cristal fumé	A	815	36	47	8740	895
120	Interno	Antracita 7016 / Cristal fumé	A	815	36	47	8770	1.095

Nivel sonoro medido según norma IEC 60704-2-13 y potencia del motor según norma IEC 61591.

Visera cristal fumé captura los vapores de la cocción y protege el mueble de cocina de la humedad



Fusion Pro responde a la demanda de un nuevo concepto de campana integrada a mueble alto elegante, y que proponga espacio de almacenamiento en el mueble. Fusion Pro se puede instalar en muebles de fondo 310mm a 351 mm de fondo. Todas las ventajas de la integración a mueble alto, reunidas en Fusion Pro.



Espacio de almacenaje y fácil acceso en el interior del mueble campana



Perfecto acabado para proteger de la humedad, los costados del mueble de cocina



Diseño inclinado y ergonómico del frente que permite fácil apertura de puertas sin tirador

Especificaciones técnicas



Fusion Pro 60 cm
8710 cristal fumé

Fusion Pro 90 cm
8740 cristal fumé

Fusion Pro 120 cm
8770 cristal fumé

Funciones	Fusion Pro 60 cm	Fusion Pro 90 cm	Fusion Pro 120 cm
Mandos	Touch control	Touch control	Touch control
Número de velocidades	3 + intensiva	3 + intensiva	3 + intensiva
Tiempo automático velocidad intensiva (min.)	6	6	6
Silenciador integrado	•	•	•
Recirculación	Opcional (monoblock)	Opcional (monoblock)	Opcional (monoblock)
InTouch para control desde la inducción	•	•	•
Parada automática después de 3h de uso	•	•	•
Parada diferida (min.)	10	10	10
Avisador de limpieza de filtro	•	•	•
Avisador de limpieza de filtro recirculación	•	•	•

Iluminación	Fusion Pro 60 cm	Fusion Pro 90 cm	Fusion Pro 120 cm
Tipo de iluminación (número/W)	LED strip (14), intensidad reg.	LED strip (23), intensidad reg.	LED strip (23), intensidad reg.
Color/temperatura de la luz (K)	3000	3000	3000

Características técnicas	Fusion Pro 60 cm	Fusion Pro 90 cm	Fusion Pro 120 cm
Color	Antracita (≈RAL 7016)	Antracita (≈RAL 7016)	Antracita (≈RAL 7016)
Frente inclinado para puerta sin tirador	•	•	•
Motor integrado	•	•	•
Peso de la campana / caja motor (kg)	11	14	17
Voltaje principal (V) / Conexión eléctrica (W)	230 / 119	230 / 128	230 / 129

Dimensiones (mm)	Fusion Pro 60 cm	Fusion Pro 90 cm	Fusion Pro 120 cm
Dimensiones (LxAxH) (mm)	600×310/351×340	900×310/351×340	1200×310/351×340
Ancho del mueble (mm)	600	900	1200
Mínima/máxima profundidad del mueble (mm)	310-351	310-351	310-351
Grosor del panel lateral (mm)	16, 18, 19	16, 18, 19	16, 18, 19
Diámetro tubo salida instalación (mm)	150	150	150
Posición de la salida	Arriba	Arriba	Arriba
Altura recomendada para trabajar con inducción (Hmin-Hmax) (mm)	500-750	500-750	500-750
Altura recomendada para trabajar con vitrocerámica Hmin-Hmax) (mm)	500-750	500-750	500-750
Altura recomendada para trabajar con gas Hmin-Hmax) (mm)	650-750	650-750	650-750

Cantidad de aire y nivel de sonido

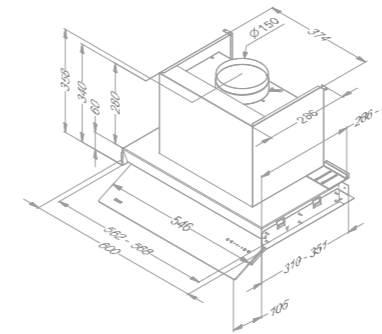
Modelo	Caudal máximo libre (m³/h)	Cantidad de aire (m³/h) / presión (Pa)				Nivel de ruido dB(A)			
		Velocidad I	Velocidad II	Velocidad III	Intensiva	presión de sonido (re20µPa) / potencia de sonido (re 1pW)	Velocidad I	Velocidad II	Velocidad III
8710 Motor integrado	815	395 / 174	535 / 353	608 / 389	682 / 390	36 / 48	44 / 56	47 / 59	50 / 62
8740 Motor integrado	815	391 / 178	535 / 356	606 / 383	674 / 383	36 / 48	44 / 56	47 / 59	50 / 62
8770 Motor integrado	815	393 / 176	535 / 355	607 / 386	678 / 387	36 / 48	44 / 56	47 / 59	50 / 62

Nivel sonoro medido según norma IEC 60704-2-13 y potencia del motor según norma IEC 61591.

Planos técnicos

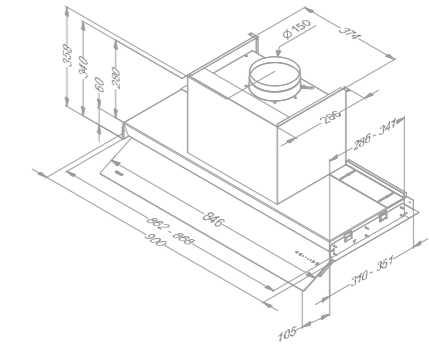
Fusion Pro 60 cm

8710



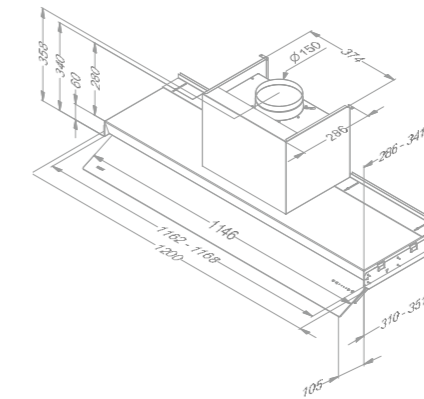
Fusion Pro 90 cm

8740



Fusion Pro 120 cm

8770



Accesorios

Descripción	Referencia	Precio € sin IVA	8710	8740	8770
Filtro de grasa recambio	8740.050 (×2)	78 (×2)	•		
Filtro de grasa recambio	8740.050 (×3)	78 (×3)		•	
Filtro de grasa recambio	8740.050 (×4)	78 (×4)			•
Kit para mando a distancia	840.029	85	•	•	•
Recirculación					
Kit filtro monoblock directo (sin cajón de recirculación) (también recambio) eficiencia 60%	8740.400	135	•	•	•



Fusion

Solución inteligente para mueble alto de poca profundidad

- Grupo de aspiración en cristal óptico blanco
- Invisible en un armario alto de solo 320mm de fondo
- Visera abatible blanca, protege el mueble alto de la humedad y ayuda a recoger los vapores de la cocción
- Mandos touch control en la visera
- Iluminación LED 3000K
- LED intensidad regulable
- Avisador de limpieza de filtros
- Parada diferida 10min



Altura
 Altura máxima entre campana y placa de cocción.



InTouch
 Función que controla la campana desde los mandos de la placa de inducción.



Recirculación
 Siempre opcional.



Nivel de ruido
 Presión acústica en condiciones normales dB(A)

Ancho (cm)	Motor	Color	EEI	Potencia máxima del motor (m ³ /h)	Mínimo	Máximo	Ref.	Precio € sin IVA
60	Interno	Blanco / Cristal blanco	A	815	29	48	680	695
90	Interno	Blanco / Cristal blanco	A	815	28	48	686	895

Nivel sonoro medido según norma IEC 60704-2-13 y potencia del motor según norma IEC 61591.

Especificaciones técnicas



Fusion 60 cm
680 cristal blanco

Fusion 90 cm
686 cristal blanco

Funciones	Fusion 60 cm 680 cristal blanco	Fusion 90 cm 686 cristal blanco
Mandos	Touch control	Touch control
Número de velocidades	3 + intensiva	3 + intensiva
Tiempo automático velocidad intensiva (min.)	6	6
Silenciador integrado	•	•
Recirculación	Opcional (monoblock)	Opcional (monoblock)
InTouch para control desde la inducción	Opcional	Opcional
Parada automática después de 3h de uso	•	•
Parada diferida (min.)	10	10
Avisador de limpieza de filtro	•	•
Avisador de limpieza de filtro recirculación	•	•

Iluminación	Fusion 60 cm 680 cristal blanco	Fusion 90 cm 686 cristal blanco
Tipo de iluminación (número/W)	LED strip (20), intensidad reg.	LED strip (20), intensidad reg.
Color/temperatura de la luz (K)	3.000	3.000

Características técnicas	Fusion 60 cm 680 cristal blanco	Fusion 90 cm 686 cristal blanco
Color	Blanco	Blanco
Motor integrado	•	•
Peso de la campana / caja motor (kg)	12.5	15.2
Voltaje principal (V) / Conexión eléctrica (W)	230 / 121	230 / 129

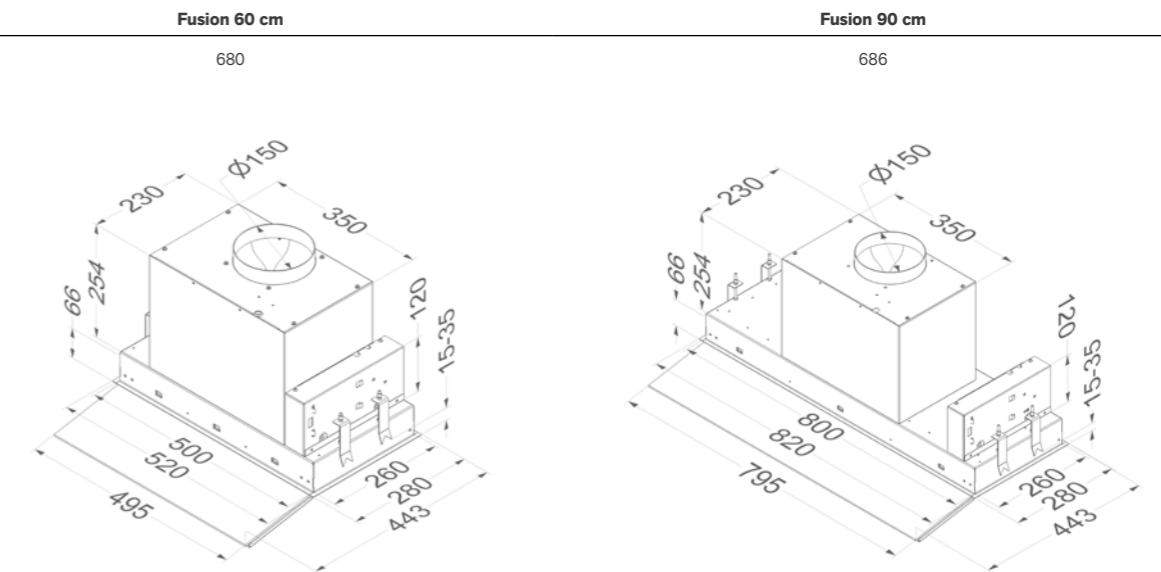
Dimensiones (mm)	Fusion 60 cm 680 cristal blanco	Fusion 90 cm 686 cristal blanco
Dimensiones (LxAxH) (mm)	520x280x320	820x280x320
Hueco encastre (LxA) (mm)	505x265	805x265
Diámetro tubo salida instalación (mm)	150	150
Posición de la salida	Arriba / detrás	Arriba / detrás
Altura recomendada para trabajar con inducción (Hmin-Hmax) (mm)	500-750	500-750
Altura recomendada para trabajar con vitrocerámica Hmin-Hmax (mm)	500-750	500-750
Altura recomendada para trabajar con gas Hmin-Hmax (mm)	650-750	650-750

Cantidad de aire y nivel de sonido

Modelo	Caudal máximo libre (m³/h)	Cantidad de aire (m³/h) / presión (Pa)				Nivel de ruido dB(A) presión de sonido (re20µPa) / potencia de sonido (re 1pW)			
		Velocidad I	Velocidad II	Velocidad III	Intensiva	Velocidad I	Velocidad II	Velocidad III	Intensiva
680 Motor integrado	815	228 / 68	397 / 238	524 / 367	605 / 367	29 / 39	40 / 51	48 / 58	51 / 61
686 Motor integrado	815	237 / 70	415 / 242	547 / 381	629 / 382	28 / 37	40 / 51	48 / 59	50 / 61

Nivel sonoro medido según norma IEC 60704-2-13 y potencia del motor según norma EC 61591.

Planos técnicos



Accesorios

Descripción	Referencia	Precio € sin IVA	680	686
Filtro de grasa recambio	680.020	65	•	•
Kit mando a distancia (InTouch)	840.029	85	•	•
Recirculación				
Kit filtro monoblock directo (sin cajón de recirculación) (también recambio) eficiencia 60%	680.400	129	•	•



Mini Pure'line

Discrección, eficiencia
y silencio

- Aspiración perimetral Made in Novy
- Motor disociable para una mayor libertad de instalación
- Para instalar en mueble alto o estructura decorativa
- Acero inox 304
- Ral blanco 9003
- Ral negro 9005
- Iluminación LED intensidad regulable
- LED ajustable en temperatura/color de cálida 2700K a luz día 4000K
- Indicador de limpieza de filtros
- Función para diferida 10min



InTouch
Función que controla la campana desde los mandos de la placa de inducción.



Mando a distancia
Equipado de serie.



Motor disociable/rotatorio
Se puede instalar a distancia.



Recirculación
Siempre opcional.



810
811
816



820
821
826



Nivel de ruido
Presión acústica
en condiciones normales
dB(A)

Ancho (cm)	Motor	Color	EEI	Potencia máxima del motor (m ³ /h)	Mínimo	Máximo	Ref.	Precio € sin IVA
60	Integrado/disociable ⁽²⁾	Acero inox 304	A	815	26	42	810	980
	Integrado/disociable ⁽²⁾	Blanco 9003	A	815	26	42	811	980
	Integrado/disociable ⁽²⁾	Negro 9005	A	815	26	42	816	1.130
90	Integrado/disociable ⁽²⁾	Acero inox 304	A+	815	26	40	820	1.090
	Integrado/disociable ⁽²⁾	Blanco 9003	A+	815	26	40	821	1.090
	Integrado/disociable ⁽²⁾	Negro 9005	A+	815	26	40	826	1.240

Nivel sonoro medido según norma IEC 60704-2-13 y potencia del motor según norma IEC 61591.

(2) Para instalar el motor a distancia de la campana, tienes que pedir accesorios adicionales ver accesorios pág. 100.

Especificaciones técnicas



Mini Pure'line
810 acero inox 304 / 811 blanca / 816 negra

Mini Pure'line
820 acero inox 304 / 821 blanca / 826 negra

Funciones

Función	810 / 811 / 816	820 / 821 / 826
Mandos	Botonera + mando a distancia	Botonera + mando a distancia
Número de velocidades	3 + intensiva	3 + intensiva
Tiempo automático velocidad intensiva (min.)	6	6
Silenciador integrado	•	•
Recirculación	Opcional (monoblock)	Opcional (monoblock)
InTouch para control desde la inducción	•	•
Parada automática después de 3h de uso	•	•
Parada diferida (min.)	10	10
Avisador de limpieza de filtro	•	•
Avisador de limpieza de filtro recirculación	•	•

Iluminación

Característica	810 / 811 / 816	820 / 821 / 826
Tipo de iluminación (número/W)	LED (4x2) / intensidad reg.	LED (4x2) / intensidad reg.
Color/temperatura de la luz (K)	2,700 or 4,000	2,700 or 4,000
Iluminación externa conectada y controlada desde la campana	Opcional (kit 990.030)	Opcional (kit 990.030)

Características técnicas

Característica	810 / 811 / 816	820 / 821 / 826
Color	810 acero inox 304 811 blanca (≈RAL 9003) 816 negra (≈RAL 9005)	820 acero inox 304 821 blanca (≈RAL 9003) 826 negra (≈RAL 9005)
Motor integrado	•	•
Opción de instalar motor remoto	Opcional	Opcional
Peso de la campana / caja motor (kg)	10 / 5	12 / 5
Voltaje principal (V) / Conexión eléctrica (W)	230 / 119	230 / 115

Dimensiones (mm)

Dimensión	810 / 811 / 816	820 / 821 / 826
Dimensiones (LxAxH) (mm)	560x301x330	860x301x330
Hueco encastre (LxA) (mm)	545x286	845x286
Diámetro tubo salida instalación (mm)	150	150
Posición de la salida	Arriba / frontal / izq. / der. / detrás	Arriba / frontal / izq. / der. / detrás
Altura recomendada para trabajar con inducción (Hmin-Hmax) (mm)	650-750	650-750
Altura recomendada para trabajar con vitrocerámica Hmin-Hmax) (mm)	600-750	600-750
Altura recomendada para trabajar con gas Hmin-Hmax) (mm)	650-750	650-850

Cantidad de aire y nivel de sonido

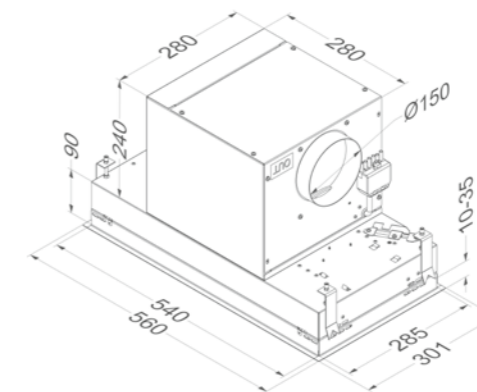
Modelo	Caudal máximo libre (m³/h)	Cantidad de aire (m³/h) / presión (Pa)				Nivel de ruido dB(A) presión de sonido (re20µPa) / potencia de sonido (re 1pW)				
		Velocidad I	Velocidad II	Velocidad III	Intensiva	Velocidad I	Velocidad II	Velocidad III	Intensiva	
810, 811, 816	Motor integrado	815	203 / 81	326 / 222	388 / 321	521 / 375	26 / 37	37 / 49	42 / 54	49 / 61
820, 821, 826	Motor integrado	815	248 / 79	389 / 220	463 / 321	616 / 368	26 / 37	36 / 48	40 / 52	47 / 59

Nivel sonoro medido según norma IEC 60704-2-13 y potencia del motor según norma EC 61591.

Planos técnicos

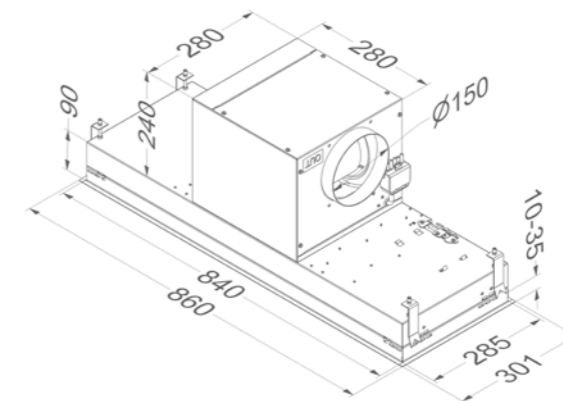
Mini Pure'line 60 cm

810 / 811 / 816



Mini Pure'line 90 cm

820 / 821 / 826

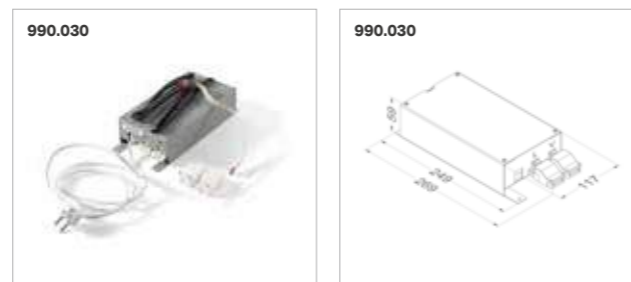


Accesorios

Descripción	Referencia	Precio € sin IVA	810	811	816	820	821	826
Filtro de grasa recambio	609.014	59	•	•	•			
Filtro de grasa recambio	7400.020	65				•	•	•
Kit instalación motor disociado	800.994	81	•	•	•			
Kit instalación motor disociado	800.998	81				•	•	•
Adaptador a tubo plano	830.052	99				•	•	•
Extensión cable eléctrico motor 5m	7000.094	30	•	•	•	•	•	•
Kit conexión válvula eléctrica de fachada o iluminación externa	990.030	120	•	•	•	•	•	•

Accesorios

Descripción	Referencia	Precio € sin IVA	810	811	816	820	821	826
Recirculación								
Cajón recirculación con filtro monoblock (270x500x295 mm)								
Blanco	841.400	395	•	•	•	•	•	•
Negro	842.400	395	•	•	•	•	•	•
Gris	843.400	395	•	•	•	•	•	•
Recambio filtro monoblock para cajón recirculación 830.055 841.400, 842.400 and 843.400	830.055	112	•	•	•	•	•	•
Cajón recirculación de zócalo (140 mm altura) con filtro monoblock (140x820x292 mm)								
Blanco	7931.400	395	•	•	•	•	•	•
Negro	7932.400	395	•	•	•	•	•	•
Gris	7933.400	395	•	•	•	•	•	•
Recambio filtro monoblock para cajón recirculación 7931.400, 7932.400 and 7933.400	7900.055 (2x)	110 (2x)	•	•	•	•	•	•
Kit filtro monoblock directo (sin cajón de recirculación) (también recambio) eficiencia 60%	811.400	133	•	•	•			
Kit filtro monoblock directo (sin cajón de recirculación) (también recambio) eficiencia 60%	820.400	161				•	•	•
Recambio filtro Monoblock para cajón de recirculación 820.400	7300.055	126				•	•	•





Touch

Integración en cristal blanco

- Grupo de aspiración en cristal óptico blanco
- Para instalar en mueble alto o estructura sobre placa de cocción
- Motor disociable para mayor flexibilidad de instalación
- Mandos touch control
- Iluminación fluorescente de bajo consumo (13W - 25W)
- Indicador de limpieza de filtros
- Función para diferida 10min



Altura
Altura máxima entre campana y placa de cocción.



Motor disociable/rotatorio
Se puede instalar a distancia.



Recirculación
Siempre opcional.



Mando a distancia
Equipado de serie.



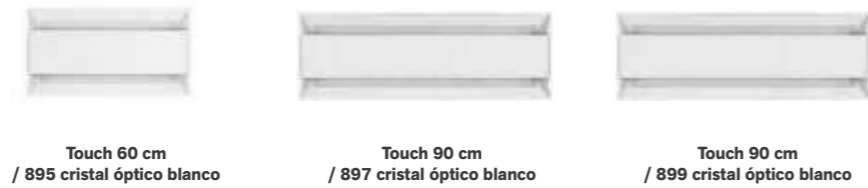
Nivel de ruido
Presión acústica
en condiciones normales
dB(A)

Ancho (cm)	Motor	Color	EEI	Potencia máxima del motor (m³/h)	Mínimo	Máximo	Ref.	Precio € sin IVA
60	Integrado/disociable ⁽²⁾	Cristal blanco	C	470	23	37	895	685
90	Integrado/disociable ⁽²⁾	Cristal blanco	D	470	23	36	897	785
90	Integrado/disociable ⁽²⁾	Cristal blanco	C	1080	29	48	899	885

Nivel sonoro medido según norma IEC 60704-2-13 y potencia del motor según norma IEC 61591.

(2) Para instalar el motor a distancia de la campana, tienes que pedir accesorios adicionales ver accesorios pág. 106.

Especificaciones técnicas



Touch 60 cm / 895 cristal óptico blanco

Touch 90 cm / 897 cristal óptico blanco

Touch 90 cm / 899 cristal óptico blanco

Funciones			
Mandos	Touch control / touch control + remote control	Touch control / touch control + remote control	Touch control / touch control + remote control
Número de velocidades	3 + intensiva	3 + intensiva	3 + intensiva
Tiempo automático velocidad intensiva (min.)	6	6	6
Silenciador integrado	•	•	•
Recirculación	Opcional (monoblock)	Opcional (monoblock)	Opcional (monoblock)
InTouch para control desde la inducción	Opcional / •	Opcional / •	Opcional / •
Parada automática después de 3h de uso	•	•	•
Parada diferida (min.)	10	10	10
Avisador de limpieza de filtro	•	•	•
Avisador de limpieza de filtro recirculación	•	•	•

Iluminación			
Tipo de iluminación (número/W)	TL 5 (2x13)	TL 8 (2x25)	TL 8 (2x25)

Características técnicas			
Color	Blanco	Blanco	Blanco
Motor integrado	•	•	•
Opción de motor a distancia	Opcional	Opcional	Opcional
Peso de la campana / caja motor (kg)	17 / 6	26 / 6	28 / 6
Voltaje principal (V) / Conexión eléctrica (W)	230 / 146	230 / 167	230 / 269

Dimensiones (mm)			
Dimensiones (LxAxH) (mm)	560x301x331	860x301x331	860x301x331
Hueco encastre (LxA) (mm)	545x286	845x286	845x286
Diámetro tubo salida instalación (mm)	125	125	150
Posición de la salida	Arriba / der. / izq. / frontal / detrás	Arriba / der. / izq. / frontal / detrás	Arriba / der. / izq. / frontal / detrás
Altura recomendada para trabajar con inducción (Hmin-Hmax) (mm)	650-750	650-750	650-850
Altura recomendada para trabajar con vitrocerámica Hmin-Hmax (mm)	600-750	600-750	600-850
Altura recomendada para trabajar con gas Hmin-Hmax (mm)	650-750	650-750	650-850

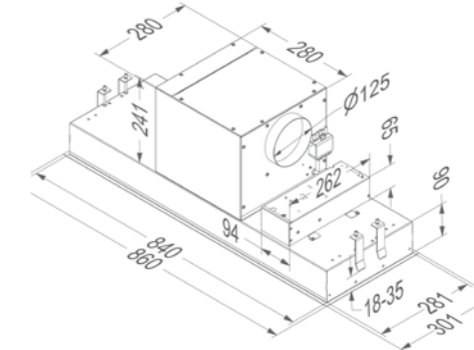
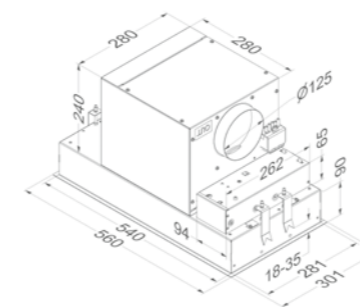
Cantidad de aire y nivel de sonido

Modelo	Caudal máximo libre (m ³ /h)	Cantidad de aire (m ³ /h) / presión (Pa)				Nivel de ruido dB(A) presión de sonido (re20μPa) / potencia de sonido (re 1pW)			
		Velocidad I	Velocidad II	Velocidad III	Intensiva	Velocidad I	Velocidad II	Velocidad III	Intensiva
895 Motor integrado	470	172 / 135	261 / 265	356 / 346	418 / 381	23 / 38	31 / 45	37 / 51	41 / 55
897 Motor integrado	470	166 / 133	253 / 265	346 / 353	412 / 389	23 / 37	30 / 44	36 / 50	40 / 54
899 Motor integrado	1080	191 / 315	281 / 478	456 / 530	629 / 555	29 / 39	37 / 47	48 / 58	52 / 63

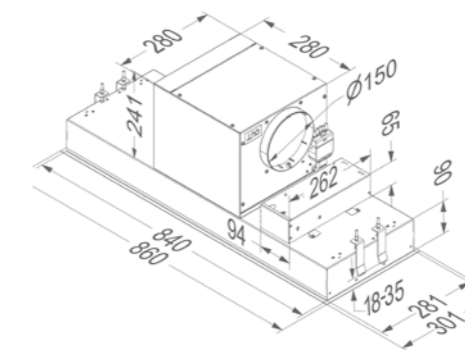
Niveles de ruido medidos de acuerdo con las normas IEC 60704-2-13, caudales de acuerdo con IEC 61591.

Planos técnicos

Touch 60 cm	Touch 90 cm
894 / 895	896 / 897



Touch 90 cm
898 / 899



Accesorios

Descripción	Referencia	Precio € sin IVA	895	897	899
Filtro de grasa recambio	894.020	35	•	•	•
Kit instalación motor disociado	800.995	81	•	•	•
Extensión cable eléctrico motor 5m	7000.092	30	•	•	•
Kit for remote control (InTouch)	990.021	133			
Kit conexión válvula eléctrica de fachada o iluminación externa	990.030	120	•	•	•



Accesorios

Descripción	Referencia	Precio € sin IVA	894	895	896	897	898	899
Recirculación								
Cajón recirculación con filtro Monoblock (270×500×295 mm)								
Blanco	841.400	395	•	•	•	•	•	•
Negro	842.400	395	•	•	•	•	•	•
Gris	843.400	395	•	•	•	•	•	•
Recambio filtro monoblock para cajón recirculación 830.055 841.400, 842.400 and 843.400	830.055	112	•	•	•	•	•	•
Cajón recirculación de zócalo (140 mm altura) con filtro monoblock (140×820×292 mm)								
Blanco	7931.400	395	•	•	•	•	•	•
Negro	7932.400	395	•	•	•	•	•	•
Gris	7933.400	395	•	•	•	•	•	•
Kit filtro monoblock directo (sin cajón de recirculación) (también recambio) eficiencia 60%	7900.055 (2×)	110 (2×)	•	•	•	•	•	•
Kit filtro monoblock directo (sin cajón de recirculación) (también recambio) eficiencia 60%	894.400	112	•	•	•	•	•	•





Glass'line

Líneas puras,
aspiración radial

- Grupo de aspiración en cristal óptico blanco
- Aspiración radial Made in Novy
- Mando mecánico 3 velocidades
- Iluminación fluorescente de bajo consumo (11W - 15W)
- Filtro recirculación directo para 874 - 876 y 878 ref. 609090 pvp 29 € eficiencia 60%
- Filtro recirculación directo para 877 ref. 605090 pvp 29 € eficiencia 60%



Altura
Altura máxima entre campana y placa de cocción.



Recirculación
Siempre opcional.



CAMPAÑAS
MUEBLE ALTO
Y TELESCÓPICAS

Nivel de ruido
Presión acústica
en condiciones normales dB(A)

Ancho (cm)	Motor	Color	EEL	Potencia máxima del motor (m³/h)	Mínimo	Máximo	Ref.	Precio € sin IVA
53,8	Interno	Cristal blanco	C	600	32	45	874	525
70,0	Interno	Cristal blanco	C	600	33	45	877	710
83,8	Interno	Cristal blanco	D	600	31	44	876	560
83,8	Interno	Cristal blanco	D	2x600	33	47	878	845

Nivel sonoro medido según norma IEC 60704-2-13 y potencia del motor según norma IEC 61591.

Especificaciones técnicas



Funciones				
Mandos	Mando mecánico	Mando mecánico	Mando mecánico	Mando mecánico
Número de velocidades	3	3	3	3
Silenciador integrado	•	•	•	•
Recirculación	Opcional	Opcional	Opcional	Opcional

Iluminación				
Tipo de iluminación (número/W)	CFL (2x11)	TL8 (2x15)	TL8 (2x15)	TL8 (2x15)

Características técnicas				
Color	Blanco	Blanco	Blanco	Blanco
Motor integrado	•	•	•	•
Peso de la campana / caja motor (kg)	12,5	20	17	20
Voltaje principal (V) / Conexión eléctrica (W)	230 / 125	230 / 183	230 / 139	230 / 232

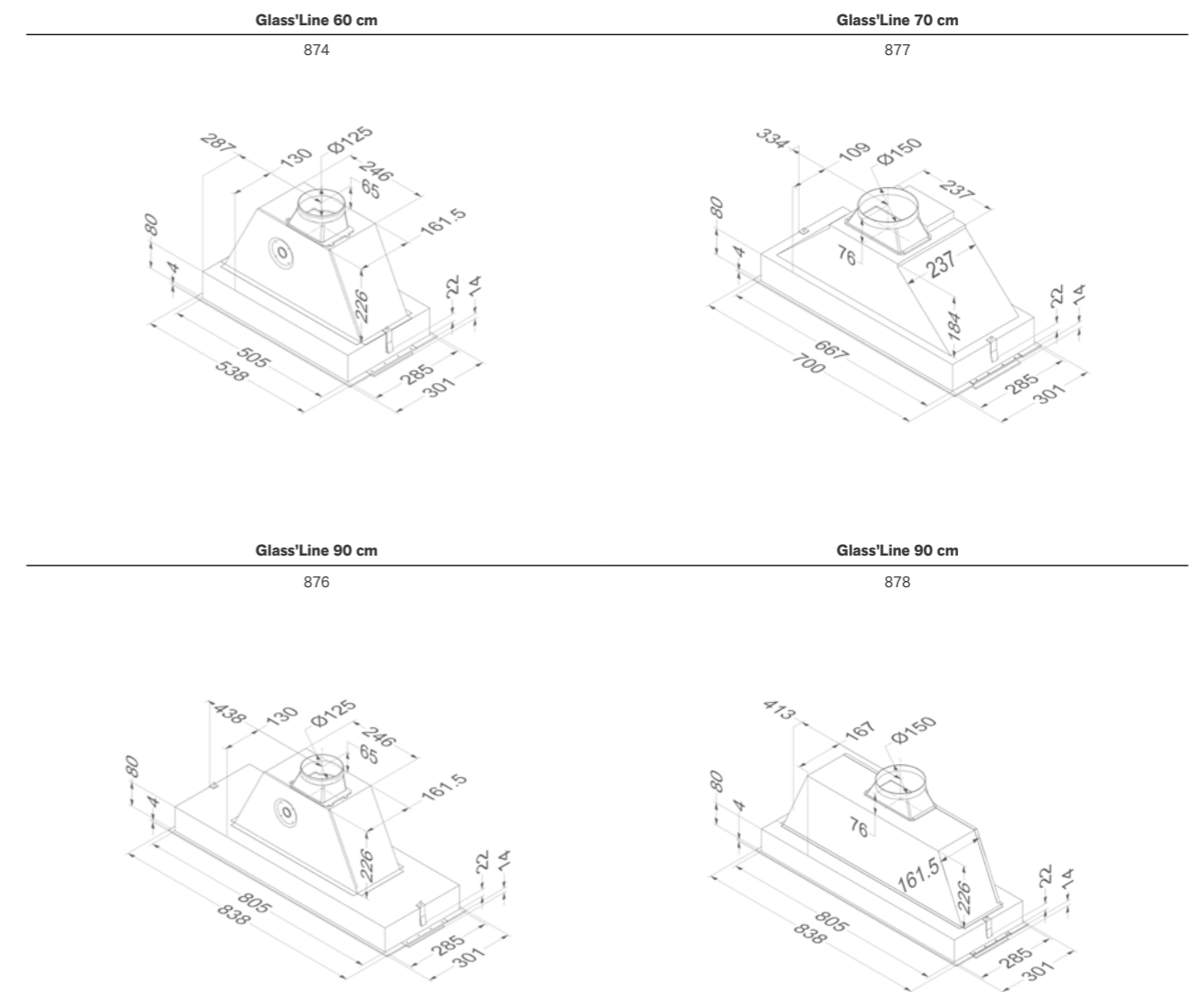
Dimensiones (mm)				
Dimensiones (LxAxH) (mm)	538x301x371	700x301x340	838x301x371	838x301x382
Hueco encastre (LxA) (mm)	510x290	672x290	810x290	810x290
Diámetro tubo salida instalación (mm)	125	150	125	150
Posición de la salida	Arriba	Arriba	Arriba	Arriba
Altura recomendada para trabajar con inducción (Hmin-Hmax) (mm)	650-750	650-750	650-750	650-750
Altura recomendada para trabajar con vitrocerámica Hmin-Hmax (mm)	600-750	600-750	600-750	600-750
Altura recomendada para trabajar con gas Hmin-Hmax (mm)	650-750	650-750	650-750	650-750

Cantidad de aire y nivel de sonido

Modelo	Caudal máximo libre (m ³ /h)	Cantidad de aire (m ³ /h) / presión (Pa)			Nivel de ruido dB(A) presión de sonido (re20µPa) / potencia de sonido (re 1pW)			
		Velocidad I	Velocidad II	Velocidad III	Velocidad I	Velocidad II	Velocidad III	
874	Motor integrado	600	172 / 251	227 / 326	327 / 360	32 / 46	38 / 51	45 / 59
877	Motor integrado	600	263 / 323	356 / 334	486 / 366	33 / 47	38 / 52	45 / 59
876	Motor integrado	600	179 / 229	237 / 334	337 / 390	31 / 45	37 / 51	44 / 58
878	Motor integrado	2x600	327 / 231	437 / 301	628 / 346	33 / 47	40 / 53	47 / 60

Niveles de ruido medidos de acuerdo con las normas IEC 60704-2-13, caudales de acuerdo con IEC 61591.

Planos técnicos

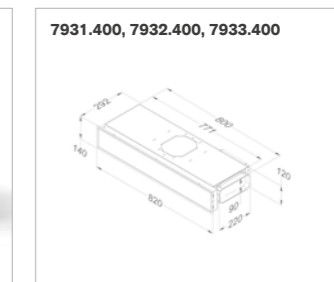
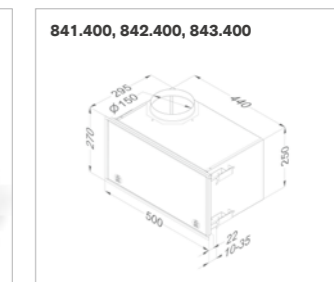
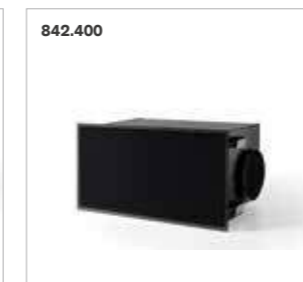


Accesorios

Descripción	Referencia	Precio € sin IVA	874	876	877	878
Filtro de grasa recambio	609.014	59	•	•		
Filtro de grasa recambio	609.014 (2x)	59 (2x)				•
Filtro de grasa recambio	605.014	63			•	

Accesorios

Descripción	Referencia	Precio € sin IVA	874	876	877	878
Recirculación						
Cajón recirculación con filtro monoblock (270x500x295 mm)						
Blanco	841.400	395	•	•	•	•
Negro	842.400	395	•	•	•	•
Gris	843.400	395	•	•	•	•
Recambio filtro monoblock para cajón recirculación 841.400, 842.400 and 843.400	830.055	112	•	•	•	•
Cajón recirculación de zócalo (140 mm altura) con filtro monoblock (140x820x292 mm)						
Blanco	7931.400	395	•	•	•	•
Negro	7932.400	395	•	•	•	•
Gris	7933.400	395	•	•	•	•
Recambio filtro monoblock para cajón recirculación 7931.400, 7932.400 and 7933.400	7900.055 (2x)	110 (2x)	•	•	•	•





Canopy Essence

Gama Essence

- Grupo aspiración en acero inox
- Instalable en mueble alto de solo 28cm de fondo
- 4 velocidades
- Diseño del filtro óptimo para la extracción de humos
- Iluminación halógena 2x20W
- Iluminación LED opcional pvp 60€



Altura
Altura máxima entre
campana y placa de
cocción.



Recirculación
Siempre opcional.

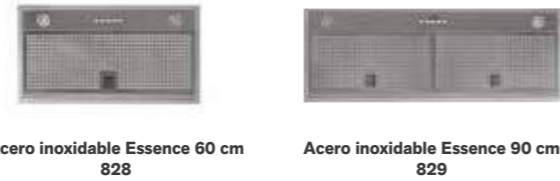


Nivel de ruido
Presión acústica
en condiciones normales dB(A)

Ancho (cm)	Motor	Color	EEI	Potencia máxima del motor (m ³ /h)	Mínimo	Máximo	Ref.	Precio € sin IVA
60	Interno	Acero inox	C	570	26	42	828	445
90	Interno	Acero inox	C	570	23	40	829	495

Nivel sonoro medido según norma IEC 60704-2-13 y potencia del motor según norma IEC 61591.

Especificaciones técnicas



Acero inoxidable Essence 60 cm
828

Acero inoxidable Essence 90 cm
829

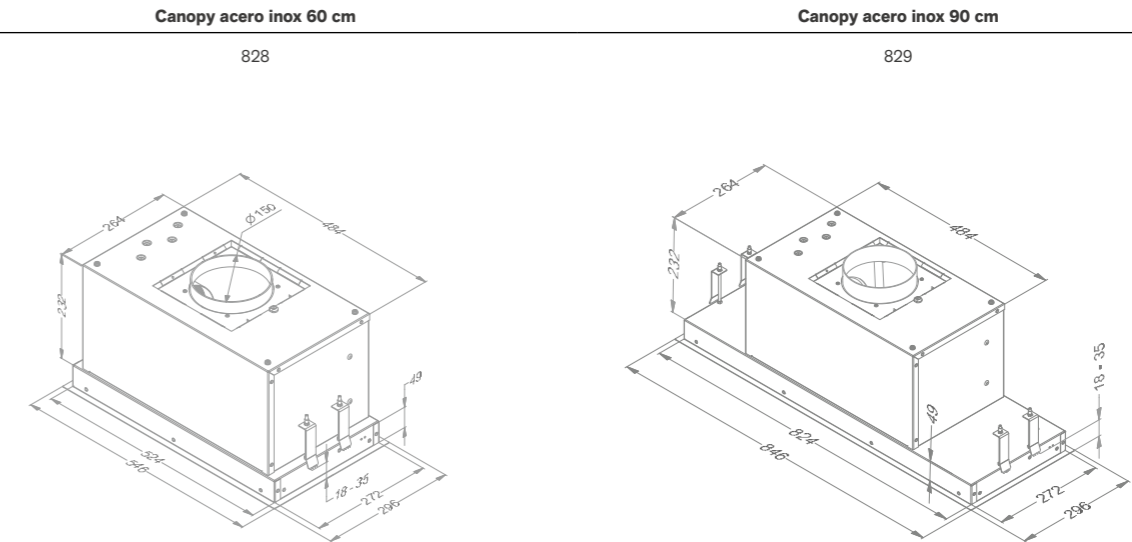
Funciones		
Mandos	Botonera	Botonera
Número de velocidades	4	4
Recirculación	Opcional (cartucho de carbón activo)	Opcional (cartucho de carbón activo)
Avisador de limpieza de filtro	•	•
Avisador de limpieza de filtro recirculación	•	•
Iluminación		
Tipo de iluminación (número/W)	Halógena (2x20)	Halógena (2x20)
Características técnicas		
Color	Acero inox	Acero inox
Motor integrado	•	•
Peso de la campana / caja motor (kg)	10	11,5
Voltaje principal (V) / Conexión eléctrica (W)	230 / 194	230 / 194
Dimensiones (mm)		
Dimensiones (LxAxH) (mm)	546x296x279	846x296x279
Hueco encastre (LxA) (mm)	525x275	825x275
Diámetro tubo salida instalación (mm)	150	150
Posición de la salida	Arriba	Arriba
Altura recomendada para trabajar con inducción (Hmin-Hmax) (mm)	650-750	650-750
Altura recomendada para trabajar con vitrocerámica Hmin-Hmax (mm)	600-750	600-750
Altura recomendada para trabajar con gas Hmin-Hmax (mm)	650-750	650-750

Cantidad de aire y nivel de sonido

Modelo	Caudal máximo libre (m³/h)	Cantidad de aire (m³/h) / presión (Pa)				Nivel de ruido dB(A) presión de sonido (re20µPa) / potencia de sonido (re 1pW)			
		Velocidad I	Velocidad II	Velocidad III	Intensiva	Velocidad I	Velocidad II	Velocidad III	Intensiva
828 Motor integrado	570	200 / 243	296 / 365	398 / 422	521 / 481	26 / 37	33 / 44	42 / 53	47 / 58
829 Motor integrado	570	196 / 227	293 / 366	390 / 435	510 / 478	23 / 34	28 / 39	40 / 51	47 / 58

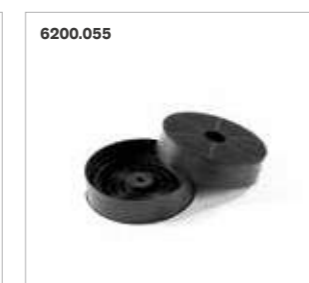
Nivel sonoro medido según norma IEC 60704-2-13 y potencia del motor según norma IEC 61591.

Planos técnicos



Accesorios

Descripción	Referencia	Precio € sin IVA	828	829
Filtro de grasa recambio	828.020	65	•	•
Filtro de grasa recambio	829.020 (2x)	65 (2x)	•	•
Cartucho recirculación carbon activo (también recambio)	6200.055	59	•	•





Telescópica

Perimetral

- Se integra enrasado al mueble de cocina (no descuelga)
- Aspiración perimetral Made in Novy
- Acero inox 304
- Bandeja telescópica para capturar los vapores de la cocción
- Iluminación LED 2700K
- Mandos electrónicos mod. 663 y 693
- Mando mecánicos mod. 661 - 662 - 691 y 692



Altura
Altura máxima entre campana y placa de cocción.



Recirculación
Siempre opcional.



Opcional
663
693



CAMPANAS
MUEBLE ALTO
Y TELESCÓPICAS

Nivel de ruido
Presión acústica
en condiciones normales dB(A)

Ancho (cm)	Motor	Color	Mandos	EEI	Potencia máxima del motor (m ³ /h)	Nivel de ruido		Ref.	Precio € sin IVA
						Mínimo	Máximo		
60	Interno	Acero inox	Manual	C	470	38	48	661	585
	Interno	Acero inox	Manual	D	940	43	51	662	740
	Interno	Acero inox	Electrónico	C	940	36	47	663	895
90	Interno	Acero inox	Manual	C	470	36	48	691	720
	Interno	Acero inox	Manual	C	940	39	50	692	935
	Interno	Acero inox	Electrónico	C	940	32	43	693	1.070

Nivel sonoro medido según norma IEC 60704-2-13 y potencia del motor según norma IEC 61591.

Especificaciones técnicas



**Telescópica 60 cm
661 acero inox 304**

**Telescópica 60 cm
662 acero inox 304**

**Telescópica 60 cm
663 acero inox 304**

**Telescópica 90 cm
691 acero inox 304**

**Telescópica 90 cm
692 acero inox 304**

**Telescópica 90 cm
693 acero inox 304**

Funciones			
Mandos	Mando mecánico	Mando mecánico	Botonera
Número de velocidades	3	3	3 + intensiva
Tiempo automático velocidad intensiva (min.)			6
Silenciador integrado	•	•	•
Recirculación	Opcional (monoblock)	Opcional (monoblock)	Opcional (monoblock)
InTouch para control desde la inducción			Opcional
Parada automática después de 3h de uso			•
Parada diferida (min.)			10
Avisador de limpieza de filtro			•
Avisador de limpieza de filtro recirculación			•
Iluminación			
Tipo de iluminación (número/W)	LED (2x2)	LED (2x2)	LED (2x2)
Color/Temperatura de la luz (K)	2,700	2,700	2,700
Características técnicas			
Color del lateral	Acero inox 304	Acero inox 304	Acero inox 304
Motor integrado	•	•	•
Peso de la campana / caja motor (kg)	12	13	13
Voltaje principal (V) / Conexión eléctrica (W)	230 / 103	230 / 182	230 / 181
Dimensiones (mm)			
Dimensiones (LxAxH) (mm)	598x290x348	598x290x405	598x290x405
Dimensiones mínimas del mueble (AxFxH) (mm)	600x280x450	600x280x450	600x280x450
Diámetro tubo salida instalación (mm)	125	150	150
Posición de la salida	Arriba	Arriba	Arriba
Altura recomendada para trabajar con inducción (Hmin-Hmax) (mm)	650-750	650-750	650-750
Altura recomendada para trabajar con vitrocerámica Hmin-Hmax) (mm)	600-750	600-750	600-750
Altura recomendada para trabajar con gas Hmin-Hmax) (mm)	650-750	650-750	650-750

Mando mecánico	Mando mecánico	Botonera
3	3	3 + intensiva
•	•	•
Opcional (monoblock)	Opcional (monoblock)	Opcional (monoblock)
		Opcional
		•
		10
		•
		•
Iluminación		
LED (2x2)	LED (2x2)	LED (2x2)
2,700	2,700	2,700
Características técnicas		
Acero inox 304	Acero inox 304	Acero inox 304
•	•	•
16	18	18
230 / 101	230 / 194	230 / 200
Dimensiones (mm)		
898x290x348	898x290x348	898x290x348
900x280x450	900x280x450	900x280x450
125	150	150
Arriba	Arriba	Arriba
650-750	650-750	650-750
600-750	600-750	600-750
650-750	650-750	650-750

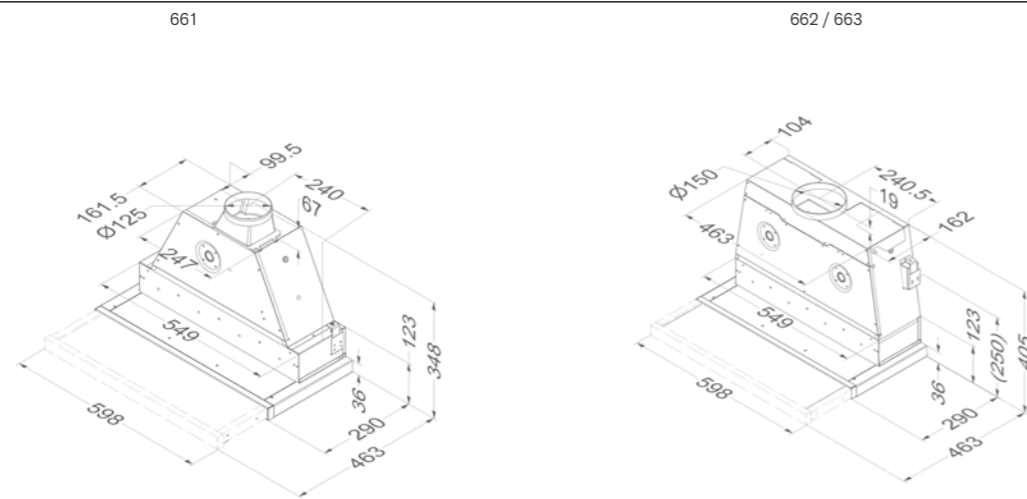
Cantidad de aire y nivel de sonido

Modelo	Caudal máximo libre (m³/h)	Cantidad de aire (m³/h) / presión (Pa)				Nivel de ruido dB(A) presión de sonido (re20µPa) / potencia de sonido (re 1pW)			
		Velocidad I	Velocidad II	Velocidad III	Intensiva	Velocidad I	Velocidad II	Velocidad III	Intensiva
661 Motor integrado	470	212 / 252	255 / 290	346 / 344		38 / 49	43 / 54	48 / 60	
662 Motor integrado	940	387 / 267	464 / 326	594 / 408		43 / 55	47 / 58	51 / 63	
663 Motor integrado	940	285 / 187	397 / 287	473 / 336	614 / 411	36 / 47	43 / 55	47 / 58	51 / 63
691 Motor integrado	470	215 / 273	257 / 318	348 / 379		36 / 48	41 / 52	48 / 60	
692 Motor integrado	940	353 / 313	423 / 347	587 / 397		39 / 50	43 / 55	50 / 61	
693 Motor integrado	940	259 / 153	356 / 225	436 / 262	605 / 318	32 / 43	39 / 50	43 / 55	50 / 61

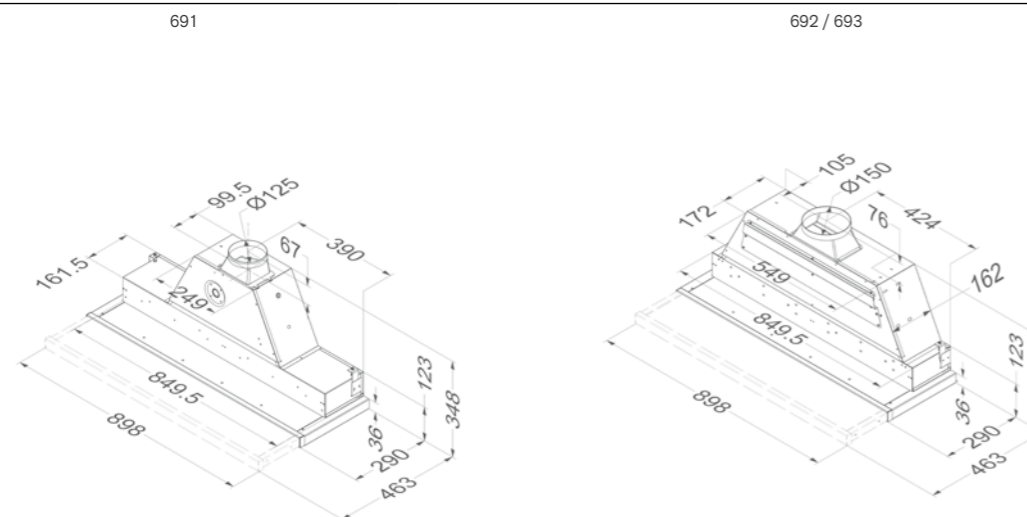
Niveles de ruido medidos de acuerdo con las normas IEC 60704-2-13, caudales de acuerdo con IEC 61591.

Planos técnicos

Telescópica 60 cm

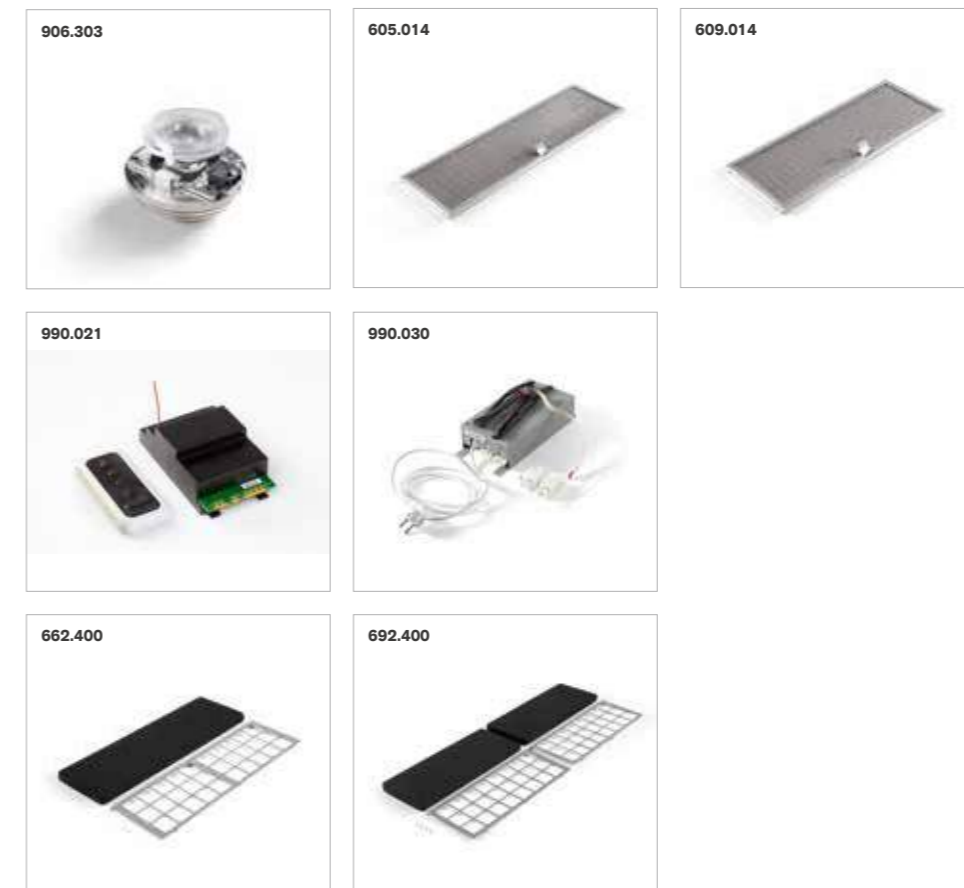


Telescópica 90 cm



Accesorios

Descripción	Referencia	Precio € sin IVA	661	662	663	691	692	693
Descripción								
Kit LED luz fría 4000K	906.303	55	•	•	•	•	•	•
Filtro de grasa recambio	605.014	63	•	•	•			
Filtro de grasa recambio	609.014 (2x)	59 (2x)				•	•	•
Kit mando a distancia (InTouch)	990.021	133						•
Kit conexión con válvula o iluminación externa	990.030	120			•			•
Recirculación								
Kit filtro Monoblock directo (sin cajón de recirculación) eficiencia 60%	662.400	133	•	•	•			
Recambio filtro Monoblock para kit 662.400	662.060	105	•	•	•			
Kit filtro Monoblock directo (sin cajón de recirculación) eficiencia 60%	692.400	166				•	•	•
Recambio filtro Monoblock para kit 692.400	692.060	135				•	•	•





Telescópica

Gama Essence

- Integración con el mueble alto (no descuelga)
- Bandeja telescópica para capturar los vapores de la cocción
- Espacio en el interior del mueble para almacenaje
- Iluminación halógena 2x20W
- Iluminación LED opcional pvp 60 €



Altura
Altura máxima entre campana y placa de cocción.



Recirculación
Siempre opcional.



CAMPANAS MUEBLE ALTO Y TELESCÓPICAS

Nivel de ruido
Presión acústica en condiciones normales dB(A)

Ancho (cm)	Motor	Color	EEl	Potencia máxima del motor (m³/h)	Mínimo	Máximo	Ref.	Precio € sin IVA
60	Interno	Acero inox	C	580	21	38	650	485
90	Interno	Acero inox	C	580	23	42	655	525

Nivel sonoro medido según norma IEC 60704-2-13 y potencia del motor según norma IEC 61591.

Especificaciones técnicas



Telescópica Essence 60 cm
650 acero inox

Telescópica Essence 90 cm
655 acero inox

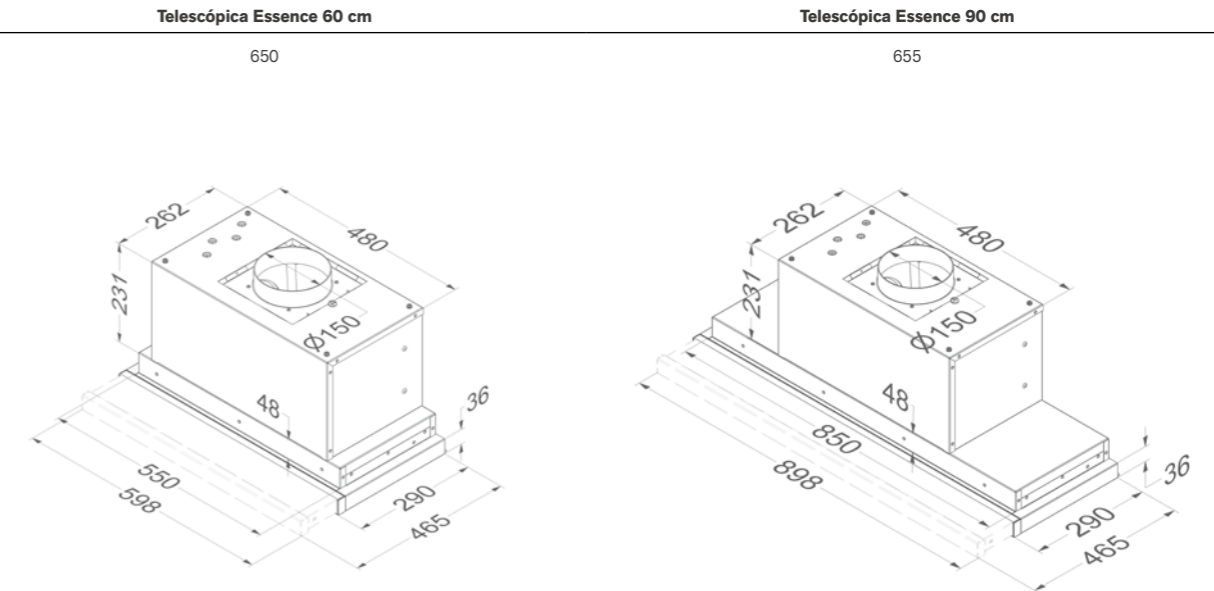
Funciones		
Mandos	Botonera	Botonera
Número de velocidades	4	4
Recirculación	Opcional (cartucho de carbón activo)	Opcional (cartucho de carbón activo)
InTouch para control desde la inducción	Opcional	Opcional
Avisador de limpieza de filtro	•	•
Avisador de limpieza de filtro recirculación	•	•
Iluminación		
Tipo de iluminación (número/W)	Halógena (2x20)	Halógena (2x20)
Características técnicas		
Color del lateral	Acero inox	Acero inox
Motor integrado	•	•
Peso de la campana / caja motor (kg)	10	12
Voltaje principal (V) / Conexión eléctrica (W)	230 / 189	230 / 190
Dimensiones (mm)		
Dimensiones (LxAxH) (mm)	598x290x316	898x290x316
Dimensiones mínimas del mueble (AxFxH) (mm)	600x280x300	900x280x300
Diámetro tubo salida instalación (mm)	150	150
Posición de la salida	Arriba	Arriba
Altura recomendada para trabajar con inducción (Hmin-Hmax) (mm)	650-750	650-750
Altura recomendada para trabajar con vitrocerámica Hmin-Hmax (mm)	600-750	600-750
Altura recomendada para trabajar con gas Hmin-Hmax (mm)	650-750	650-750

Cantidad de aire y nivel de sonido

Modelo	Caudal máximo libre (m ³ /h)	Cantidad de aire (m ³ /h) / presión (Pa)				Nivel de ruido dB(A) presión de sonido (re20μPa) / potencia de sonido (re 1pW)			
		Velocidad I	Velocidad II	Velocidad III	Intensiva	Velocidad I	Velocidad II	Velocidad III	Intensiva
650 Motor integrado	580	210 / 243	322 / 353	429 / 424	556 / 469	21 / 33	28 / 39	38 / 49	45 / 56
655 Motor integrado	580	217 / 243	322 / 353	430 / 424	559 / 469	23 / 34	31 / 42	42 / 53	46 / 58

Nivel sonoro medido según norma IEC 60704-2-13 y potencia del motor según norma IEC 61591.

Planos técnicos



Accesorios

Descripción	Referencia	Precio € sin IVA	650	655
Filtro de grasa recambio	650.020	63	•	•
Filtro de grasa recambio	655.020 (2x)	63 (2x)	•	•
Cartucho recirculación carbon activo (también recambio)	6200.055	59	•	•



NOVY

Campanas decorativas de pared



Campanas decorativas de pared

Flat'line

Salsa

Pro'line

Vision

Head'line



Ancho

60 cm		▪			
75 cm				▪	
90 cm	▪	▪	▪	▪	▪
120 cm	▪		▪	▪	
150 cm			▪		

Color

Blanco				▪	
Acero inox 304	▪	▪	▪		▪
Negro	▪			▪	

Motor

Interno	▪	▪	▪	▪	▪
A distancia	▪			▪	▪
No incluido	▪			▪	

Salida

Exterior	▪	▪	▪	▪	▪
Recirculación Monoblock	Opcional	Opcional	Opcional	Opcional	Opcional

p. 132

p. 138

p. 142

p. 148

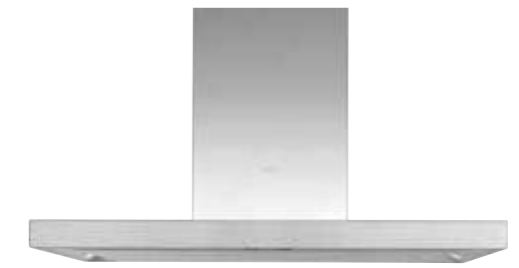
p. 154



Flat'line

Líneas puras y
diseño atemporal

- Aspiración perimetral Made in Novy
- Acabado acero inox 304 ó negro mate ral 9005
- 6cm altura cuerpo campana
- Perfecto acabado sin soldaduras ni juntas
- Chimenea reversible para cuando se instala en modo recirculación
- Iluminación LED 2700K
- LED intensidad regulable
- Avisador de limpieza de filtros
- Avisador de parada diferida



InTouch
Función que controla la campana desde los mandos de la placa de inducción.



Altura
Altura máxima entre campana y placa de cocción.



Recirculación
Siempre opcional.



Opcional



Nivel de ruido
Presión acústica en condiciones normales dB(A)

Ancho (cm)	Motor	Color	EEI	Potencia máxima del motor (m ³ /h)	Mínimo	Máximo	Ref.	Precio € sin IVA
90	Interno	Acero inox 304	A+	815	24	44	7600	990
	Interno	Negro 9005	A+	815	24	44	7602	1.140
	A distancia ⁽¹⁾	Acero inox 304		⁽¹⁾	⁽¹⁾	⁽¹⁾	7605	945
120	Interno	Acero inox 304	A+	815	26	44	7610	1.250
	A distancia ⁽¹⁾	Acero inox 304		⁽¹⁾	⁽¹⁾	⁽¹⁾	7615	1.205

Nivel sonoro medido según norma IEC 60704-2-13 y potencia del motor según norma IEC 61591.

(1) Estos modelos deben ir conectados a motores intermedios, fachada o tejado, ver en accesorios pág. 190-191.

Especificaciones técnicas



Funciones	Flat'line mural 90 cm 7600 acero inox 304 / 7602 negro	Flat'line mural 90 cm 7605 acero inox 304 Sin motor	Flat'line mural 120 cm 7610 acero inox 304	Flat'line mural 120 cm 7615 acero inox 304 Sin motor
Mandos	Botonera	Botonera	Botonera	Botonera
Número de velocidades	3 + intensiva	3 + intensiva	3 + intensiva	3 + intensiva
Tiempo automático velocidad intensiva (min.)	6	6	6	6
Silenciador integrado	•	•	•	•
Recirculación	Opcional (monoblock)		Opcional (monoblock)	
InTouch para control desde la inducción	Opcional	Opcional	Opcional	Opcional
Parada automática después de 3h de uso	•	•	•	•
Parada diferida (min)	10	10	10	10
Avisador de limpieza de filtro	•	•	•	•
Avisador de limpieza de filtro recirculación	•		•	

Iluminación	Flat'line mural 90 cm 7600 / 7602	Flat'line mural 90 cm 7605	Flat'line mural 120 cm 7610	Flat'line mural 120 cm 7615
Tipo de iluminación (número/W)	LED (4x2) / intensidad reg.	LED (4x2) / intensidad reg.	LED (4x2) / intensidad reg.	LED (4x2) / intensidad reg.
Color/Temperatura de la luz (K)	2,700	2,700	2,700	2,700

Características técnicas	Flat'line mural 90 cm 7600 / 7602	Flat'line mural 90 cm 7605	Flat'line mural 120 cm 7610	Flat'line mural 120 cm 7615
Motor integrado	•		•	
Motor no incluido (adecuada para motor interno, fachada o motor de tejado)		•		•
Peso de la campana / caja motor (kg)	30	27 + motor	38.5	35.5 + motor
Voltaje principal (V) / Conexión eléctrica (W)	230 / 118	230 / 12 + motor	230 / 117	230 / 12 + motor

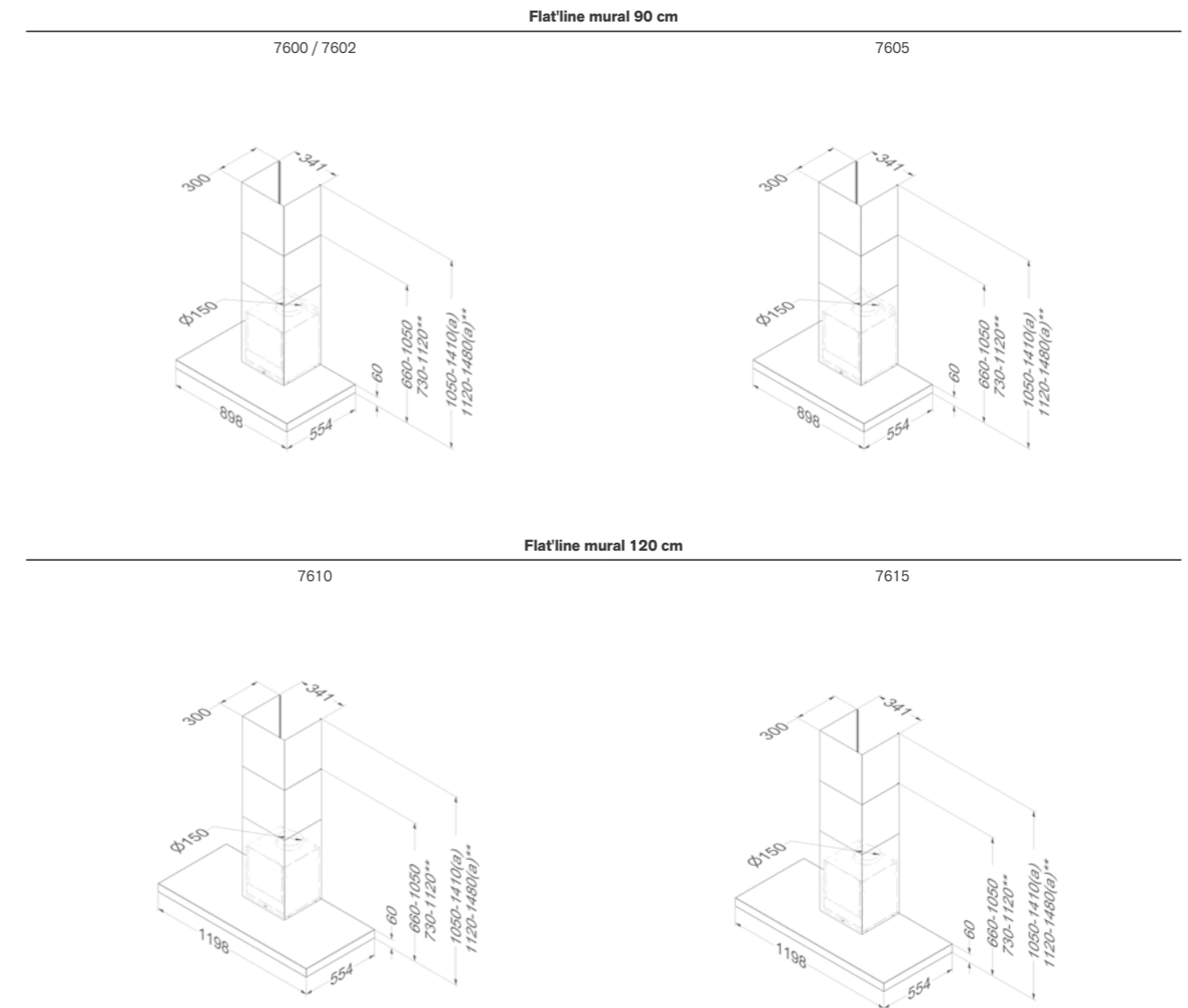
Dimensiones (mm)	Flat'line mural 90 cm 7600 / 7602	Flat'line mural 90 cm 7605	Flat'line mural 120 cm 7610	Flat'line mural 120 cm 7615
Dimensiones (LxAxH) (mm)	898x554x60	898x554x60	1198x554x60	1198x554x60
Altura de campana y chimenea (Hmin-Hmax) (mm)	660-1050	660-1050	660-1050	660-1050
Altura de campana y chimenea con recirculación (Hmin-Hmax) (mm)	730-1120		730-1120	
Altura máxima con extensión chimenea (Hmin-Hmax) (mm) Opcional	1410	1410	1410	1410
Altura máxima con extensión chimenea recirculación (Hmin-Hmax) (mm) Opcional	1480		1480	
Diámetro tubo salida instalación (mm)	150	150	150	150
Posición de la salida	Arriba	Arriba	Arriba	Arriba
Altura recomendada para trabajar con inducción (Hmin-Hmax) (mm)	650-750	650-750	650-750	650-750
Altura recomendada para trabajar con vitrocerámica Hmin-Hmax) (mm)	600-750	600-750	600-750	600-750
Altura recomendada para trabajar con gas Hmin-Hmax) (mm)	650-750	650-750	650-750	650-750

Cantidad de aire y nivel de sonido

Modelo	Caudal máximo libre (m³/h)	Cantidad de aire (m³/h) / presión (Pa)				Nivel de ruido dB(A) presión de sonido (re20µPa) / potencia de sonido (re 1pW)			
		Velocidad I	Velocidad II	Velocidad III	Intensiva	Velocidad I	Velocidad II	Velocidad III	Intensiva
7600, 7602 Motor integrado	815	233 / 70	415 / 240	551 / 384	635 / 385	24 / 35	36 / 47	44 / 55	46 / 57
7605 A distancia		(1)	(1)	(1)	(1)	(1)	(1)	(1)	(1)
7610 Motor integrado	815	259 / 83	420 / 247	550 / 380	631 / 381	26 / 36	38 / 49	44 / 55	48 / 59
7615 A distancia		(1)	(1)	(1)	(1)	(1)	(1)	(1)	(1)

Nivel sonoro medido según norma IEC 60704-2-13 y potencia del motor según norma IEC 61591.

Planos técnicos



a) con extensión de chimenea - (b) con extensión de chimenea más larga - ** con recirculación.
(1) Esta campana debe ir conectada a motores intermedios, fachada o tejado, ver en accesorios pág.190-191. El volumen de aire/nivel sonoro dependerá del tipo de motor e instalación.

Accesorios

	Referencia	Precio € sin IVA	7600	7602	7605	7610	7615
Motor a distancia							
Interno	245.999	450			•		•
Motor fachada mínimo 5m distancia entre campana y motor	445.999	790			•		•
Motor de tejado altura 48,8 cm	745.999	1.495			•		•
Motor de tejado con silenciador altura 78,4 cm	755.999	1.595			•		•
Descripción							
Extensión chimenea acero inox 304	7600.100	231	•		•	•	•
Extensión chimenea negra	7602.100	195		•			
Filtro de grasa recambio	7400.020	65	•	•	•	•	•
Kit LED 4000 K	906.307	109	•	•	•	•	•
Kit mando a distancia (InTouch)	990.026	110	•	•	•	•	•
Alargo cable eléctrico conexión motor	7000.092	30			•		•
Kit conexión válvula o luz externa	990.030	120	•	•	•	•	•

Accesorios

	Referencia	Precio € sin IVA	7600	7602	7605	7610	7615
Recirculación							
*Kit de recirculación Monoblock eficiencia 60%	7600.400	199	•	•		•	
Filtro recambio monoblock	7600.060	112	•	•		•	

* Kit de recirculación Monoblock para Flat'Line, hay que tener en cuenta instalar los muebles a derecha e izquierda de la campana al menos a 60cm de distancia del cuerpo de la campana, esto evitará turbulencias que perjudican la correcta aspiración.



Salsa

Gama Essence

- 7,5cm altura de cuerpo campana
- Elegante diseño
- Extremadamente silenciosa
- Mandos electrónicos
- Chimenea reversible para cuando se instala en modo recirculación
- Iluminación LED 3000 K



Altura
Altura máxima entre campana y placa de cocción.



Recirculación
Siempre opcional.



Nivel de ruido
Presión acústica en condiciones normales dB(A)

Ancho (cm)	Motor	Color	EEI	Potencia máxima del motor (m ³ /h)	Mínimo	Máximo	Ref.	Precio € sin IVA
60	Interno	Acero inox	A	700	36	47	6500	715
90	Interno	Acero inox	A	700	33	44	6510	790

Nivel sonoro medido según norma IEC 60704-2-13 y potencia del motor según norma IEC 61591.

Especificaciones técnicas



Salsa mural 60 cm
6500 acero inox

Salsa mural 90 cm
6510 acero inox

Funciones

Mandos	Botonera	Botonera
Número de velocidades	3 + intensiva	3 + intensiva
Tiempo automático velocidad intensiva (min.)	5	5
Recirculación	Opcional (cartucho de carbón activo)	Opcional (cartucho de carbón activo)
Parada diferida (min.)	10	10
Avisador de limpieza de filtro	•	•
Avisador de limpieza de filtro recirculación	•	•

Iluminación

Tipo de iluminación (número/W)	LED (2x2)	LED (3x2)
Color/Temperatura de la luz (K)	3,000	3,000

Características técnicas

Motor integrado	•	•
Peso de la campana / caja motor (kg)	18	20
Voltaje principal (V) / Conexión eléctrica (W)	230 / 210	230 / 241

Dimensiones (mm)

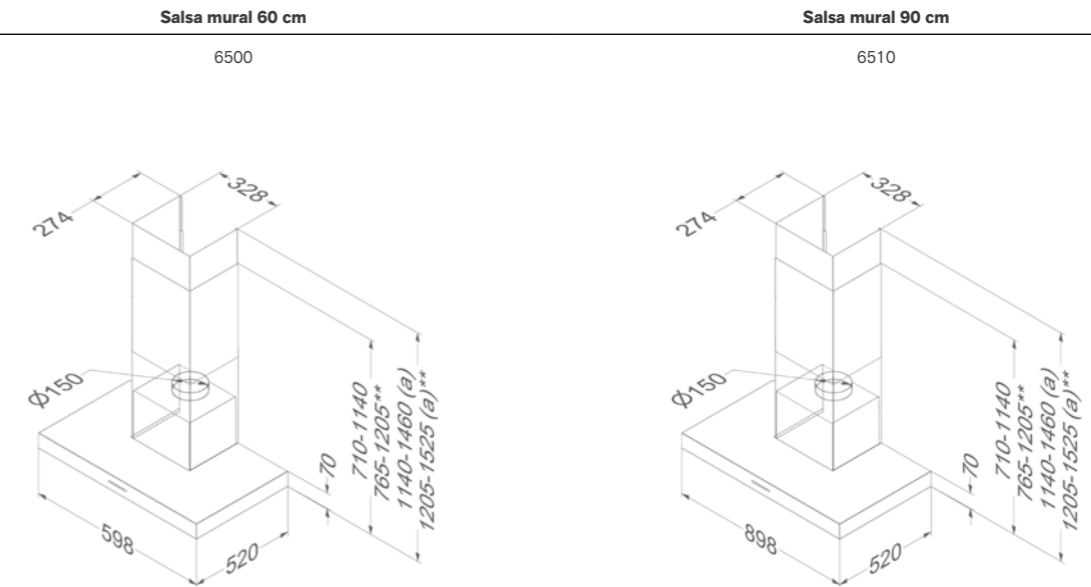
Dimensiones (LxAxH) (mm)	598x520x75	898x520x75
Altura de campana y chimenea (Hmin-Hmax) (mm)	710-1140	710-1140
Altura de campana y chimenea con recirculación (Hmin-Hmax) (mm)	765-1205	765-1205
Altura máxima con extensión chimenea (Hmin-Hmax) (mm) Opcional	1460	1460
Altura máxima con extensión chimenea recirculación (Hmin-Hmax) (mm) Opcional	1525	1525
Diámetro tubo salida instalación (mm)	150	150
Posición de la salida	Arriba	Arriba
Altura recomendada para trabajar con inducción (Hmin-Hmax) (mm)	650-750	650-750
Altura recomendada para trabajar con vitrocerámica Hmin-Hmax) (mm)	600-750	600-750
Altura recomendada para trabajar con gas Hmin-Hmax) (mm)	650-750	650-750

Cantidad de aire y nivel de sonido

Modelo	Caudal máximo libre (m³/h)	Cantidad de aire (m³/h) / presión (Pa)				Nivel de ruido dB(A)			
		Velocidad I	Velocidad II	Velocidad III	Intensiva	Velocidad I	Velocidad II	Velocidad III	Intensiva
6500 Motor integrado	700	244 / 403	318 / 468	419 / 512	617 / 549	36 / 48	41 / 53	47 / 58	55 / 67
6510 Motor integrado	700	248 / 413	329 / 466	423 / 505	640 / 544	33 / 45	38 / 51	44 / 57	54 / 66

Nivel sonoro medido según norma IEC 60704-2-13 y potencia del motor según norma IEC 61591.

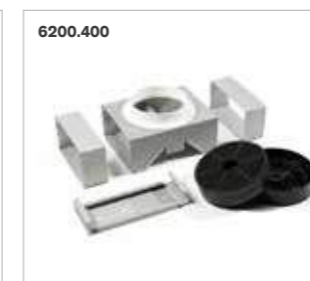
Planos técnicos



a) Con extensión de chimenea - ** con recirculación.

Accesorios

	Referencia	Precio € sin IVA	6500	6510
Motor a distancia				
Extensión chimenea acero inox	6200.100	182	•	•
Filtro de grasa recambio	6200.020 (2x)	45 (2x)	•	•
Recirculación				
*Kit de recirculación carbón activo eficiencia 60%	6200.400	98	•	•
Recambio cartucho recirculación carbón activo	6200.055	59	•	•



Pro'line

Estilo profesional

- Aspiración perimetral Made in Novy
- 11 cm altura cuerpo campana
- Acero inox 304
- Perfecto acabado sin soldaduras ni juntas
- Chimenea reversible para cuando se instala en modo recirculación
- Iluminación LED 2700K
- LED intensidad regulable
- Avisador de limpieza de filtros
- Avisador de parada diferida



Altura
Altura máxima entre campana y placa de cocción.



InTouch
Función que controla la campana desde los mandos de la placa de inducción.



Recirculación
Siempre opcional.



Opcional



Nivel de ruido
Presión acústica en condiciones normales dB(A)

Ancho (cm)	Motor	Color	EEI	Potencia máxima del motor (m³/h)	Mínimo	Máximo	Ref.	Precio € sin IVA
90	Interno	Acero inox 304	B	700	29	40	7211	1.625
120	Interno	Acero inox 304	C	1000	36	48	7221	1.850
150	Interno	Acero inox 304	C	1000	35	48	7300	1.975

Nivel sonoro medido según norma IEC 60704-2-13 y potencia del motor según norma IEC 61591.



CAMPANAS
DECORATIVAS
DE PARED

Especificaciones técnicas



Funciones			
Mandos	Botonera	Botonera	Botonera
Número de velocidades	3 + intensiva	3 + intensiva	3 + intensiva
Tiempo automático velocidad intensiva (min.)	6	6	6
Silenciador integrado	•	•	•
Recirculación	Opcional (monoblock)	Opcional (monoblock)	Opcional (monoblock)
InTouch para control desde la inducción	Opcional	Opcional	Opcional
Parada automática después de 3h de uso	•	•	•
Parada diferida (min.)	10	10	10
Avisador de limpieza de filtro	•	•	•
Avisador de limpieza de filtro recirculación	•	•	•

Iluminación			
Tipo de iluminación (número/W)	LED (4x2) / Intensidad reg.	LED (4x2) / Intensidad reg.	LED (4x2) / Intensidad reg.
Color/Temperatura de la luz (K)	2,700	2,700	2,700

Características técnicas			
Motor integrado	•	•	•
Peso de la campana / caja motor (kg)	31,5	40	47
Voltaje principal (V) / Conexión eléctrica (W)	230 / 145	230 / 269	230 / 277

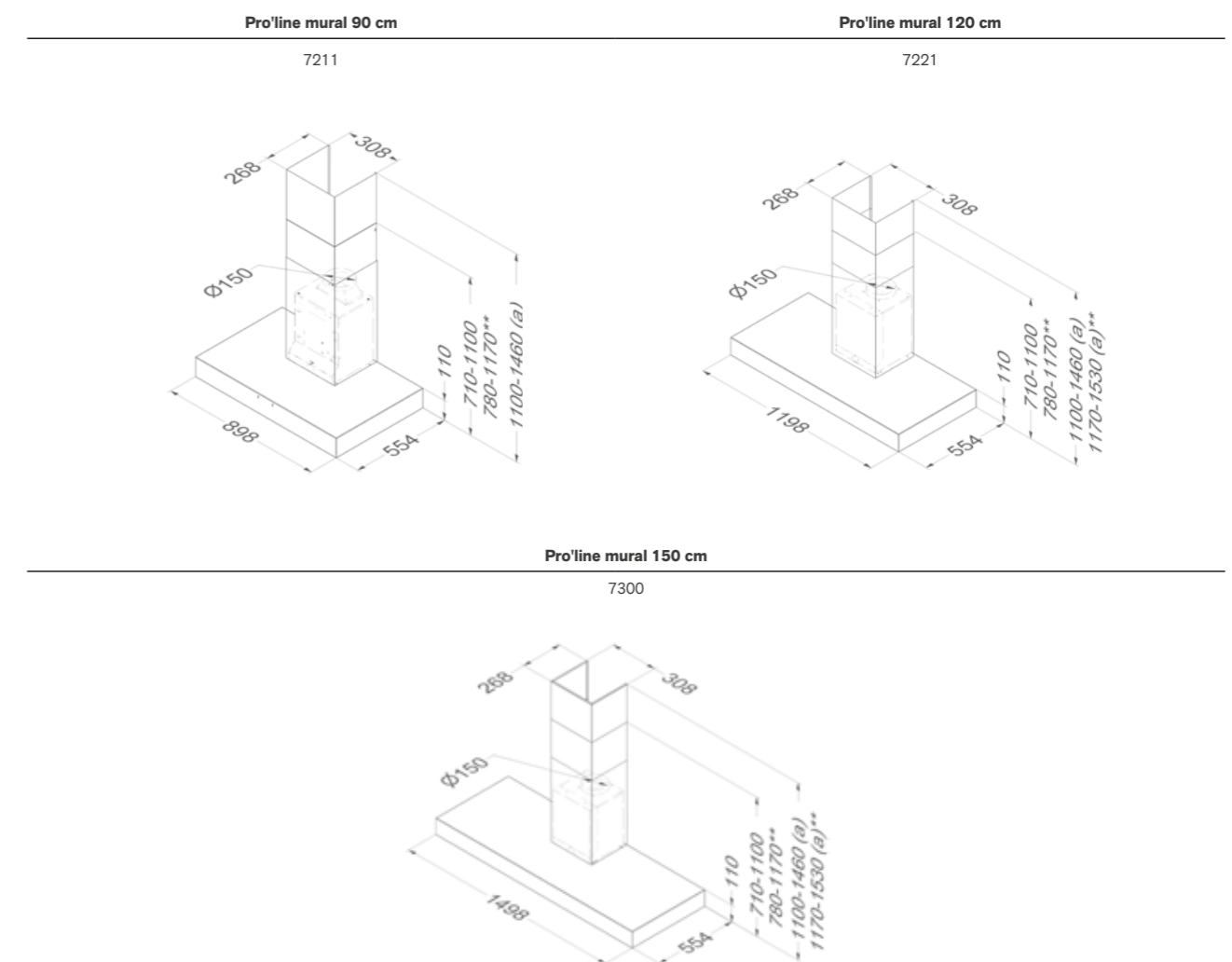
Dimensiones (mm)			
Dimensiones (LxAxH) (mm)	898x554x110	1198x554x110	1498x554x110
Altura de campana y chimenea (Hmin-Hmax) (mm)	710-1100	710-1100	710-1100
Altura de campana y chimenea con recirculación (Hmin-Hmax) (mm)	780-1170	780-1170	780-1170
Altura máxima con extensión chimenea (Hmin-Hmax) (mm) Opcional	1460	1460	1460
Altura máxima con extensión chimenea recirculación (Hmin-Hmax) (mm) Opcional	1530	1530	1530
Diámetro tubo salida instalación (mm)	150	150	150
Posición de la salida	Arriba	Arriba	Arriba
Altura recomendada para trabajar con inducción (Hmin-Hmax) (mm)	650-750	650-750	650-750
Altura recomendada para trabajar con vitrocerámica (Hmin-Hmax) (mm)	600-750	600-750	600-750
Altura recomendada para trabajar con gas (Hmin-Hmax) (mm)	650-750	650-750	650-750

Cantidad de aire y nivel de sonido

Modelo	Caudal máximo libre (m³/h)	Cantidad de aire (m³/h) / presión (Pa)				Nivel de ruido dB(A) presión de sonido (re20µPa) / potencia de sonido (re 1pW)			
		Velocidad I	Velocidad II	Velocidad III	Intensiva	Velocidad I	Velocidad II	Velocidad III	Intensiva
7211 Motor integrado	700	225 / 295	304 / 327	390 / 345	511 / 365	29 / 41	35 / 48	40 / 53	45 / 58
7221 Motor integrado	1000	332 / 360	425 / 368	590 / 397	798 / 418	36 / 49	42 / 55	48 / 60	52 / 64
7300 Motor integrado	1000	353 / 361	442 / 383	604 / 403	839 / 422	35 / 48	41 / 54	48 / 61	54 / 66

Nivel sonoro medido según norma IEC 60704-2-13 y potencia del motor según norma IEC 61591.

Planos técnicos



a) Con extensión de chimenea - ** Con recirculación

Accesorios

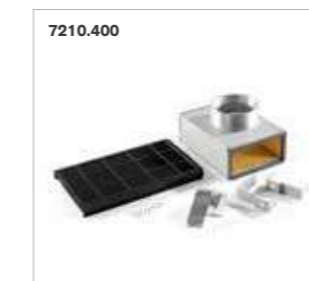
Descripción	Referencia	Precio € sin IVA	7211	7221	7300
Extensión chimenea acero inox 304	7410.100	224	•	•	•
Filtro de grasa recambio	7400.020	65	•	•	
Filtro de grasa recambio	7400.020 (2x)	65 (2x)			•
Kit mando a distancia (InTouch)	990.021	133	•	•	•
Kit conexión válvula o luz externa	990.030	120	•	•	•



Accesorios

Recirculación	Referencia	Precio € sin IVA	7211	7221	7300
*Kit de recirculación Monoblock para 7211 y 7221 eficiencia 60%	7210.400	259	•	•	
*Kit de recirculación Monoblock para 7300 eficiencia 60%	7300.400	290			•
Filtro recambio monoblock	7300.055	126	•	•	
Filtro recambio monoblock	7300.055 (2x)	126 (2x)			•

* Kit de recirculación Monoblock para Pro'Line, hay que tener en cuenta de tener los muebles a derecha e izquierda de la campana al menos a 60cm de distancia del cuerpo de la campana, esto evitará turbulencias que perjudican la correcta aspiración.



Vision

Aspiración vertical

- Moderno y depurado look
- Cristal óptico blanco o negro
- Opción de instalación con o sin chimenea en acero inox
- Opción de evacuación trasera in necesidad de chimenea inox
- Modelos equipados con recirculación, no requieren instalación
- Salida de humos al exterior
- Iluminación LED 2700K
- LED intensidad regulable
- Avisador de limpieza de filtros
- Avisador parada diferida 10min



Altura
Altura máxima entre campana y placa de cocción.



Recirculación
Standard for: 7858, 7859, 7838, 7839, 7848, 7849



Opcional



Nivel de ruido
Presión acústica en condiciones normales dB(A)

Ancho (cm)	Motor	Color	EEI	Potencia máxima del motor (m ³ /h)	Mínimo	Máximo	Ref.	Precio € sin IVA
75	Interno	Negro	A+	800	25	40	7850 ⁽³⁾	1.350
	Interno	Blanco	A+	800	25	40	7851 ⁽³⁾	1.350
	Interno	Negro		800	34	53	7858 ⁽³⁾ Recirculation	1.450
	Interno	Blanco		800	34	53	7859 ⁽³⁾ Recirculation	1.450
90	Interno	Negro	A+	800	25	41	7830	1.495
	Interno	Blanco	A+	800	25	41	7831	1.495
	A distancia	Negro	⁽¹⁾		⁽¹⁾	⁽¹⁾	7835 ⁽¹⁾	1.495
	Interno	Negro		800	34	55	7838 Recirculation	1.595
	Interno	Blanco		800	34	55	7839 Recirculation	1.595
	Interno	Negro	A+	800	25	41	7840	1.890
120	Interno	Blanco	A+	800	25	41	7841	1.890
	Interno	Negro		800	35	56	7848 Recirculation	1.990
	Interno	Blanco		800	35	56	7849 Recirculation	1.990
	Interno	Negro		800	35	56	7849 Recirculation	1.990

Nivel sonoro medido según norma IEC 60704-2-13 y potencia del motor según norma IEC 61591.

⁽¹⁾ Esta campana tiene que asociarse a motor intermedio, de fachada o tejado, ver accesorios Pág. 190-191.
⁽³⁾ Estos modelos solo pueden instalarse a h60cm de la placa de cocción de máximo 4 inductores.

Especificaciones técnicas



Vision 75 cm
7850 cristal negro /
7851 cristal blanco



Vision 75 cm
7858 cristal negro /
7859 cristal blanco
Recirculación Monoblock



Vision 90 cm
7830 cristal negro /
7831 cristal blanco



Vision 90 cm
7835 cristal negro
No incluido



Vision 90 cm
7838 cristal negro /
7839 cristal blanco
Recirculación Monoblock



Vision 120 cm
7840 cristal negro /
7841 cristal blanco



Vision 120 cm
7848 cristal negro /
7849 cristal blanco
Recirculación Monoblock

Funciones

Mandos	Touch control	Touch control	Touch control
Número de velocidades	3 + intensiva	3 + intensiva	3 + intensiva
Tiempo automático velocidad intensiva (min.)	6	6	6
Silenciador integrado	•	•	•
Recirculación		• (monoblock)	
InTouch para control desde la inducción	Opcional	Opcional	Opcional
Parada automática después de 3h de uso	•	•	•
Parada diferida (min.)	10	30	10
Avisador de limpieza de filtro	•	•	•
Avisador de limpieza de filtro recirculación		•	

Iluminación

Tipo de iluminación (número/W)	LED (2x2)	LED (2x2)	LED (2x2)
Color/Temperatura de la luz (K)	2,700	2,700	2,700

Características técnicas

Motor integrado	•	•	•
Motor no incluido (adecuada para motor interno, fachada o motor de tejado)			•
Peso de la campana / caja motor (kg)	27.5	22.5	30
Voltaje principal (V) / Conexión eléctrica (W)	230 / 325	230 / 200	230 / 325

Dimensiones (mm)

Dimensiones (LxAxH) (mm)	748x426x517	748x426x517	898x426x517
Altura de campana y chimenea (Hmin-Hmax) (mm)	517 (Salida detrás) / 830-1100 (Salida arriba)	517	517 (Salida detrás) / 830-1100 (Salida arriba)
Altura máxima con extensión chimenea (Hmin-Hmax) (mm) Opcional	1390		1390
Diámetro tubo salida instalación (mm)	150		150
Posición de la salida	Arriba / detrás	Arriba	Arriba / detrás
Altura recomendada para trabajar con inducción (Hmin-Hmax) (mm)	500-750	500-750	500-750
Altura recomendada para trabajar con vitrocerámica Hmin-Hmax) (mm)	500-750	500-750	500-750
Altura recomendada para trabajar con gas Hmin-Hmax) (mm)	650-750	650-750	650-750

Touch control	Touch control	Touch control	Touch control
3 + intensiva	3 + intensiva	3 + intensiva	3 + intensiva
6	6	6	6
•	•	•	•
	• (monoblock)		• (monoblock)
Opcional	Opcional	Opcional	Opcional
•	•	•	•
10	30	10	30
•	•	•	•
	•		•

LED (2x2)	LED (2x2)	LED (2x2)	LED (2x2)
2,700	2,700	2,700	2,700

•	•	•	•
25 + motor	25	32.5	27.5
230 / 7 + motor	230 / 200	230 / 325	230 / 200

898x426x517	898x426x517	1198x426x517	1198x426x517
517 (Salida detrás) / 830-1100 (Salida arriba)	517	517 (Salida detrás) / 830-1100 (Salida arriba)	517
1390		1390	
150		150	
Arriba / detrás	Arriba	Arriba / detrás	Arriba
500-750	500-750	500-750	500-750
500-750	500-750	500-750	500-750
650-750	650-750	650-750	650-750

Cantidad de aire y nivel de sonido

Modelo	Caudal máximo libre (m³/h)	Cantidad de aire (m³/h) / presión (Pa)				Nivel de ruido dB(A) presión de sonido (re20µPa) / potencia de sonido (re 1pW)				
		Velocidad I	Velocidad II	Velocidad III	Intensiva	Velocidad I	Velocidad II	Velocidad III	Intensiva	
7850, 7851	Motor integrado	800	248 / 327	333 / 492	495 / 550	788 / 557	25 / 35	33 / 43	40 / 51	51 / 62
7858, 7859	Motor integrado	800	126	191	418	478	34 / 45	45 / 55	53 / 64	59 / 70
7830, 7831	Motor integrado	800	244 / 329	341 / 501	467 / 558	808 / 585	25 / 35	32 / 42	41 / 51	51 / 62
7835	Motor a distancia	(1)	(1)	(1)	(1)	(1)	(1)	(1)	(1)	(1)
7838, 7839	Motor integrado	800	124	196	394	490	34 / 45	45 / 55	55 / 66	59 / 70
7840, 7841	Motor integrado	800	239 / 321	318 / 501	483 / 558	784 / 589	25 / 32	32 / 42	41 / 52	51 / 62
7848, 7849	Motor integrado	800	124	196	394	490	35 / 45	45 / 55	56 / 66	60 / 70

Nivel sonoro medido según norma IEC 60704-2-13 y potencia del motor según norma IEC 61591.

Planos técnicos

Vision 75 cm	Vision 75 cm	Vision 90 cm	Vision 90 cm
7850 / 7851	7858 / 7859	7830 / 7831	7835
Vision 90 cm	Vision 120 cm	Vision 120 cm	
7838 / 7839	7840 / 7841	7848 / 7849	

Accesorios

Referencia	Precio € sin IVA	7850 / 7851	7858 / 7859	7830 / 7831	7835	7838 / 7839	7840 / 7841	7848 / 7849
Motor a distancia								
Interno	245.999							•
Motor de fachada, mínimo 5m entre campana y motor	445.999							•
Motor de tejado altura 48,8cm	745.999							•
Motor de tejado con silenciador altura 74,8cm	755.999							•
Recirculación								
Filtro recambio monoblock	7400.055							•
Descripción								
Kit LED 4000 K	906.303							•
Extensión chimenea acero inox	7830.100							•
Filtro de grasa recambio	7830.020 (2x)							•
Kit mando a distancia (InTouch)	990.021							•
Alargo cable eléctrico para motor a distancia (5m)	7000.092							•

<p>245.999</p>	<p>245.999</p>		
<p>445.999</p>	<p>445.999</p>	<p>755.999</p>	<p>755.999</p>
<p>906.303</p>	<p>7830.020</p>	<p>990.021</p>	

a) Con extensión de chimenea - ** con recirculación.
 (1) Esta campana tiene que asociarse a motor intermedio, de fachada o tejado, ver accesorios Pág. 190-191. La potencia/nivel sonoro dependerá del tipo de motor y de la instalación.



Head'line

Diseño vertical,
look industrial

- Acero inox 304
- Puede montarse sin chimenea con salida a la parte trasera (muro)
- Mod. 7809 equipa de serie sistema de recirculación Monoblock
- Iluminación LED 3000K
- LED intensidad regulable
- Avisador limpieza de filtros
- Avisador parada diferida 10min



Altura
Altura máxima entre campana y placa de cocción.



Recirculación
Siempre opcional.
Standard para: 7809



Opcional



Nivel de ruido
Presión acústica en condiciones normales dB(A)

Ancho (cm)	Motor	Color	EEI	Potencia máxima del motor (m ³ /h)	Mínimo	Máximo	Ref.	Precio € sin IVA
90	Interno	Acero inox 304	A	764	24	40	7800	1.760
90	A distancia ⁽¹⁾	Acero inox 304		⁽¹⁾	⁽¹⁾	⁽¹⁾	7805	1.710
90	Interno	Acero inox 304		759	27	47	7809 Recirculación	1.985

Nivel sonoro medido según norma IEC 60704-2-13 y potencia del motor según norma IEC 61591.

(1) Esta campana tiene que asociarse a motor intermedio, de fachada o tejado, ver accesorios Pág. 190-191.

Especificaciones técnicas



Head'line 90 cm
7800 acero inox 304



Head'line 90 cm
7805 acero inox 304
Sin motor



Head'line 90 cm
7809 acero inox 304
Recirculación Monoblock

Funciones

Mandos	Botonera	Botonera	Botonera
Número de velocidades	3 + intensiva	3 + intensiva	3 + intensiva
Tiempo automático velocidad intensiva (min.)	6	6	6
Silenciador integrado	•	•	•
Recirculación			• (monoblock)
InTouch para control desde la inducción	Opcional	Opcional	Opcional
Parada automática después de 3h de uso	•	•	•
Parada diferida (min.)	10	10	30
Avisador de limpieza de filtro	•	•	•
Avisador de limpieza de filtro recirculación			•

Iluminación

Tipo de iluminación (número/W)	LED strip (20)	LED strip (20)	LED strip (20)
Color/Temperatura de la luz (K)	3,000	3,000	3,000

Características técnicas

Motor integrado	•		•
Motor no incluido (adecuada para motor interno, fachada o motor de tejado)		•	
Peso de la campana / caja motor (kg)	34	27 + motor	33
Voltaje principal (V) / Conexión eléctrica (W)	230 / 307	230 / 20 + motor	230 / 284

Dimensiones (mm)

Dimensiones (LxAxH) (mm)	900x640x630	900x640x630	900x640x630
Altura de la campana (Hmin-Hmax) (mm)	630 (Salida detrás) / 1040-1300 (Salida arriba)	630 (Salida detrás) / 1040-1300 (Salida arriba)	630
Altura máxima con recirculación (Hmin-Hmax) (mm)			630
Altura máxima con extensión de chimenea (mm) opcional	1900	1900	
Diámetro tubo salida instalación (mm)	150	150	
Posición de la salida	Arriba / detrás	Arriba / detrás	Arriba
Altura recomendada para trabajar con inducción (Hmin-Hmax) (mm)	500-600	500-600	500-600
Altura recomendada para trabajar con vitrocerámica (Hmin-Hmax) (mm)	500-600	500-600	500-600
Altura recomendada para trabajar con gas (Hmin-Hmax) (mm)	500-600	500-600	500-600

Cantidad de aire y nivel de sonido

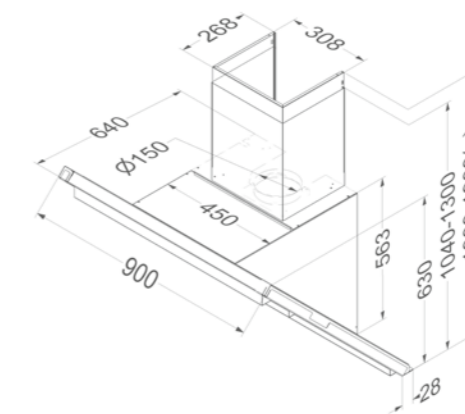
Modelo	Caudal máximo libre (m ³ /h)	Cantidad de aire (m ³ /h) / presión (Pa)				Nivel de ruido dB(A) presión de sonido (re20µPa) / potencia de sonido (re 1pW)			
		Velocidad I	Velocidad II	Velocidad III	Intensiva	Velocidad I	Velocidad II	Velocidad III	Intensiva
7800 Motor integrado	800	232 / 313	349 / 483	512 / 540	764 / 563	24 / 34	32 / 42	40 / 51	49 / 60
7805 Motor a distancia	(1)	(1)	(1)	(1)	(1)	(1)	(1)	(1)	(1)
7809 Motor integrado	800	182	309	497	759	27 / 37	37 / 48	47 / 58	56 / 67

Nivel sonoro medido según norma IEC 60704-2-13 y potencia del motor según norma IEC 61591.

Planos técnicos

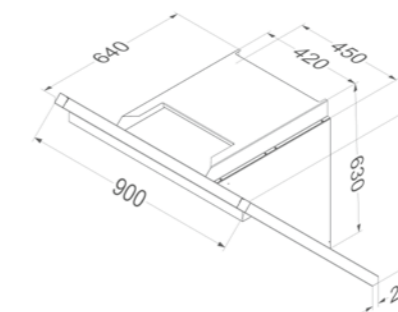
Head'line 90 cm

7800 / 7805



Head'line 90 cm

7809



a) con extensión de chimenea - ** con recirculación.

(1) Esta campana tiene que asociarse a motor intermedio, de fachada o tejado, ver accesorios Pág. 190-191. La potencia/nivel sonoro dependerá del tipo de motor y de la instalación.

Accesorios

	Referencia	Precio € sin IVA	7800	7805	7809
Motor a distancia					
Interno	245.999	450		•	
Motor de fachada, mínimo 5m entre campana y motor	445.999	790		•	
Motor de tejado altura 48,8cm	745.999	1.495		•	
Motor de tejado con silenciador altura 74,8cm	755.999	1.595		•	
Descripción					
Extensión chimenea acero inox	7410.100	224	•	•	
Filtro de grasa recambio	7400.020 (2x)	65 (2x)	•	•	•
Kit mando a distancia (InTouch)	990.021	133	•	•	•
Alargo cable eléctrico para motor a distancia (5m)	7000.092	30			•
Kit conexión válvula/iluminación externa	990.030	120	•	•	•

Accesorios

	Referencia	Precio € sin IVA	7800	7805	7809
Recirculación					
Filtro recambio monoblock	830.055 (2x)	112 (2x)			•



NOVY

Campanas decorativas de isla



Campanas decorativas de isla

Mood

Zen

Flat'line

Pro'line



Ancho

90 cm			▪	
100 cm			▪	▪
108 cm	▪			
120 cm		▪	▪	▪

Color

Blanco	▪	▪		
Acero inox 304			▪	▪
Negro 9005	▪			

Motor

Interno	▪	▪	▪	▪
A distancia			▪	
No incluido			▪	

Salida

Exterior			▪	▪
Recirculación Monoblock	▪	▪	Opcional	Opcional

p. 164

p. 168

p. 172

p. 180



Mood

Art Déco

- Iluminación y aspiración 2-en-uno
- LED intensidad regulable de 2700K a 5000K
- Recirculación Monoblock equipada de serie
- No requiere salida al exterior



Premium Product Innovation



Recirculación Monoblock
Equipación standard.



Mando a distancia
Equipado de serie con la campana, también InTouch.



Altura
Altura máxima entre campana y placa de cocción.



Nivel de ruido
Presión acústica en condiciones normales dB(A)

Ancho (cm)	Motor	Color	Potencia máxima del motor (m³/h)	Nivel de ruido		Ref.	Precio € sin IVA
				Mínimo	Máximo		
108	Interno	Blanco 9003	1010	41	52	7550	2.990
108	Interno	Negro 9005	1010	41	52	7552	3.140

Nivel sonoro medido según norma IEC 60704-2-13 y potencia del motor según norma IEC 61591.

Especificaciones técnicas

Mood 108 cm
7550 blanco / 7552 negro
Recirculación Monoblock

Funciones

Mandos	Remote control
Número de velocidades	4
Silenciador integrado	•
Recirculación	• (monoblock)
InTouch para control desde la inducción	•
Parada automática después de 3h de uso	•
Parada diferida (min.)	30
Avisador de limpieza de filtro	•
Avisador de limpieza de filtro recirculación	•

Iluminación

Tipo de iluminación (número/W)	LED (32)
Color/Temperatura de la luz (K)	Entre 2700 y 5000 (funcional y luz de ambiente)

Características técnicas

Color	7550 blanco (≈RAL 9003) / 7552 negro (≈RAL 9005)
Motor integrado	•
Peso de la campana / caja motor (kg)	32
Voltaje principal (V) / Conexión eléctrica (W)	230 / 131

Dimensiones (mm)

Dimensiones (LxAxH) (mm)	1080x246x370
Altura de la campana (mm)	370
Posición de la salida	Arriba
Altura recomendada para trabajar con inducción (Hmin-Hmax) (mm)	650-850
Altura recomendada para trabajar con vitrocerámica Hmin-Hmax (mm)	600-850
Altura recomendada para trabajar con gas Hmin-Hmax (mm)	650-850

Cantidad de aire y nivel de sonido

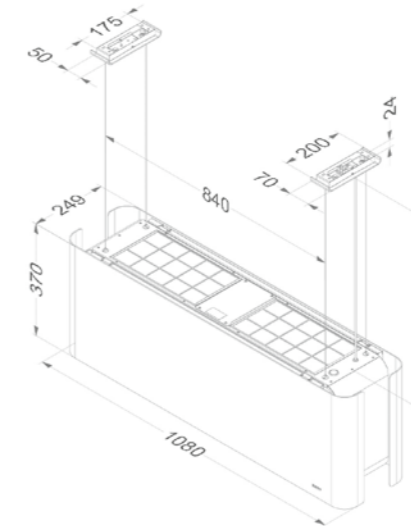
Modelo	Caudal máximo libre (m³/h)	Cantidad de aire (m³/h)				Nivel de ruido dB(A) presión de sonido (re20µPa) / potencia de sonido (re 1pW)				
		Velocidad I	Velocidad II	Velocidad III	Intensiva	Velocidad I	Velocidad II	Velocidad III	Intensiva	
7550, 7552	Motor integrado	1010	304	422	503	613	41 / 53	47 / 59	52 / 64	56 / 68

Niveles de ruido medidos de acuerdo con las normas IEC 60704-2-13, caudales de acuerdo con IEC 61591.

Planos técnicos

Mood

7550 / 7552



Accesorios

Descripción	Referencia	Precio € sin IVA	7550	7552
Filtro de grasa recambio	7550.030 (4x)	55 (4x)	•	•
Alargo cable de acero (4 x 3,5 m)	7550.100	80	•	•
Embellecedor/remate techo en negro	7552.300	119		•
Recirculación				
Filtro recambio monoblock	7550.400	245	•	•





Zen

Elegante simbiosis
aspiración y luz

- Atractivo diseño gracias construcción en solid surface y su iluminación translúcida
- Iluminación a escoger cálida 2700K ó luz día 4000K
- Recirculación Monoblock equipada de serie
- No requiere salida al exterior
- Avisador de limpieza de filtros
- Avisador parada diferida



Recirculación Monoblock
Equipación standard.



InTouch
Función que controla la campana desde los mandos de la placa de inducción.



Mando a distancia
Equipado de serie con la campana.



Altura
Altura máxima entre campana y placa de cocción.



Ancho (cm)	Motor	Color	Potencia máxima del motor (m ³ /h)	Nivel de ruido		Ref.	Precio € sin IVA
				Mínimo	Máximo		
120	Interno	Luz cálida 2700 K	815	26	45	7510	2.690
120	Interno	Luz día 4000 K	815	26	45	7520	2.690

Nivel sonoro medido según norma IEC 60704-2-13 y potencia del motor según norma IEC 61591.

Especificaciones técnicas



**Zen 120 cm
7510 blanco (solid surface)
luz cálida**

**Zen 120 cm
7520 blanco (solid surface)
luz día**

Funciones		
Mandos	Botonera/mando a distancia	Botonera/mando a distancia
Número de velocidades	3 + intensiva	3 + intensiva
Tiempo automático velocidad intensiva (min.)	6	6
Silenciador integrado	•	•
Recirculación	• (monoblock)	• (monoblock)
InTouch para control desde la inducción	•	•
Parada automática después de 3h de uso	•	•
Parada diferida (min.)	30	30
Avisador de limpieza de filtro	•	•
Avisador de limpieza de filtro recirculación	•	•

Iluminación		
Tipo de iluminación (número/W)	LED (4x2) + T5 (2x8 + 2x21 luz cálida)	LED (4x2) + T5 (2x8 + 2x21 luz día)
Color/Temperatura de la luz (K)	2700	4000

Características técnicas		
Motor integrado	•	•
Peso de la campana / caja motor (kg)	49	49
Voltaje principal (V) / Conexión eléctrica (W)	230 / 180	230 / 180

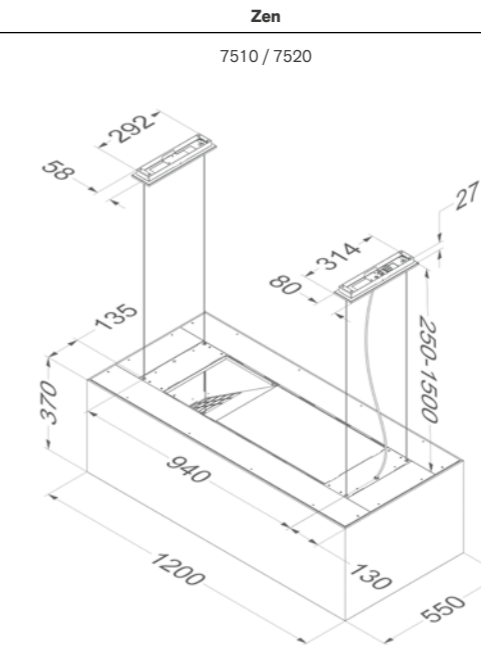
Dimensiones (mm)		
Dimensiones (LxAxH) (mm)	1200x550x370	1200x550x370
Altura de la campana (mm)	370	370
Posición de la salida	Arriba	Arriba
Altura recomendada para trabajar con inducción (Hmin-Hmax) (mm)	650-850	650-850
Altura recomendada para trabajar con vitrocerámica Hmin-Hmax (mm)	600-850	600-850
Altura recomendada para trabajar con gas Hmin-Hmax (mm)	650-850	650-850

Cantidad de aire y nivel de sonido

Modelo	Caudal máximo libre (m³/h)	Cantidad de aire (m³/h)				Nivel de ruido dB(A)				
		Velocidad I	Velocidad II	Velocidad III	Intensiva	presión de sonido (re20µPa) / potencia de sonido (re 1pW)	Velocidad I	Velocidad II	Velocidad III	Intensiva
7510, 7520	Motor integrado	815	185	318	429	497	26 / 39	39 / 52	45 / 58	48 / 61

Niveles de ruido medidos de acuerdo con las normas IEC 60704-2-13, caudales de acuerdo con IEC 61591.

Planos técnicos



Accesorios

Descripción	Referencia	Precio € sin IVA	7510	7520
Filtro de grasa recambio	7400.020	65	•	•
Alargo cable de acero (4 x 3,5 m)	7500.100	80	•	•
Recirculación				
Filtro recambio monoblock	7300.055	126	•	•

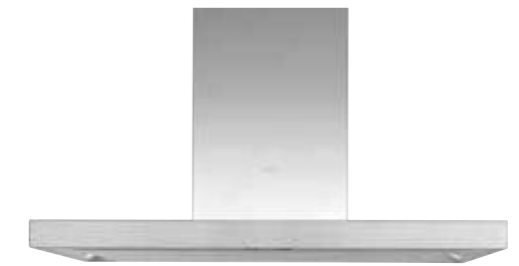




Flat'line

Líneas puras y cuidada al detalle

- 6cm altura cuerpo campana
- Diseño elegante
- Acero inox 304
- Acabados perfectos sin juntas ni soldaduras
- Máxima eficiencia y extremadamente silenciosa
- Iluminación LED 2700K
- Chimenea reversible para opción de recirculación
- Avisador de limpieza de filtros
- Avisador parada diferida



Altura
Altura máxima entre campana y placa de cocción.



Recirculación
Siempre opcional.



InTouch
Función que controla la campana desde los mandos de la placa de inducción.



Opcional



Nivel de ruido
Presión acústica en condiciones normales dB(A)

Ancho (cm)	Motor	Color	EEI	Potencia máxima del motor (m³/h)	Mínimo	Máximo	Ref.	Precio € sin IVA
90	Interno	Acero inox 304	A+	815	24	41	7640	1.795
	A distancia ⁽¹⁾	Acero inox 304		⁽¹⁾	⁽¹⁾	⁽¹⁾	7645	1.695
100	Interno	Acero inox 304	A	1000	32	41	7650	1.895
	A distancia ⁽¹⁾	Acero inox 304		⁽¹⁾	⁽¹⁾	⁽¹⁾	7655	1.795
120	Interno	Acero inox 304	A	1000	32	41	7660	1.995
	A distancia ⁽¹⁾	Acero inox 304		⁽¹⁾	⁽¹⁾	⁽¹⁾	7665	1.895

Nivel sonoro medido según norma IEC 60704-2-13 y potencia del motor según norma IEC 61591.

Estos modelos deben asociarse a motor intermedio, de fachada o de tejado, ver en accesorios pág. 190-191.

Especificaciones técnicas



Flat'line isla 90 cm
7640 acero inox 304

Flat'line isla 90 cm
7645 acero inox 304
sin motor

Flat'line isla 100 cm
7650 acero inox 304

Flat'line isla 100 cm
7655 acero inox 304
sin motor

Flat'line isla 120 cm
7660 acero inox 304

Flat'line isla 120 cm
7665 acero inox 304
sin motor

Funciones

	Botonera	Botonera
Mandos	3 + intensiva	3 + intensiva
Número de velocidades	6	6
Tiempo automático velocidad intensiva (min.)	•	•
Silenciador integrado	Opcional (monoblock)	Opcional
InTouch para control desde la inducción	•	•
Parada automática después de 3h de uso (min.)	10	10
Parada diferida (min.)	•	•
Avisador de limpieza de filtro	•	•
Avisador de limpieza de filtro recirculación	•	•

Iluminación

	LED (4x2)	LED (4x2)
Tipo de iluminación (número/W)	•	•
Luz intensidad regulable	2700	2700
Color/Temperatura de la luz (K)		

Características técnicas

Motor integrado	•	•
Motor no incluido (adecuada para motor interno, fachada o motor de tejado)		
Peso de la campana / caja motor (kg)	36	33 + motor
Voltaje principal (V) / Conexión eléctrica (W)	230 / 118	230 / 13 + motor

Dimensiones (mm)

Dimensiones (LxAxH) (mm)	900x600x60	900x600x60
Altura de campana y chimenea (Hmin-Hmax) (mm)	563-730	563-730
Altura de campana y chimenea con recirculación (Hmin-Hmax) (mm)	679-860	
Altura máxima con extensión chimenea (Hmin-Hmax) (mm) Opcional A/B	1040 / 1350	1040 / 1350
Altura máxima con extensión chimenea recirculación (Hmin-Hmax) (mm) Opcional A/B	1170 / 1480	
Diámetro tubo salida instalación (mm)	150	150
Posición de la salida	Arriba	Arriba
Altura recomendada para trabajar con inducción (Hmin-Hmax) (mm)	650-850	650-850
Altura recomendada para trabajar con vitrocerámica Hmin-Hmax) (mm)	600-850	600-850
Altura recomendada para trabajar con gas Hmin-Hmax) (mm)	650-850	650-850

Botonera	Botonera	Botonera	Botonera
3 + intensiva	3 + intensiva	3 + intensiva	3 + intensiva
6	6	6	6
•	•	•	•
Opcional (monoblock)	Opcional	Opcional (monoblock)	Opcional
Opcional	Opcional	Opcional	Opcional
•	•	•	•
10	10	10	10
•	•	•	•
•	•	•	•

LED (4x2)	LED (4x2)	LED (4x2)	LED (4x2)
•	•	•	•
2700	2700	2700	2700

•	•	•	•
38	35 + motor	42	39 + motor
230 / 308	230 / 13 + motor	230 / 300	230 / 13 + motor

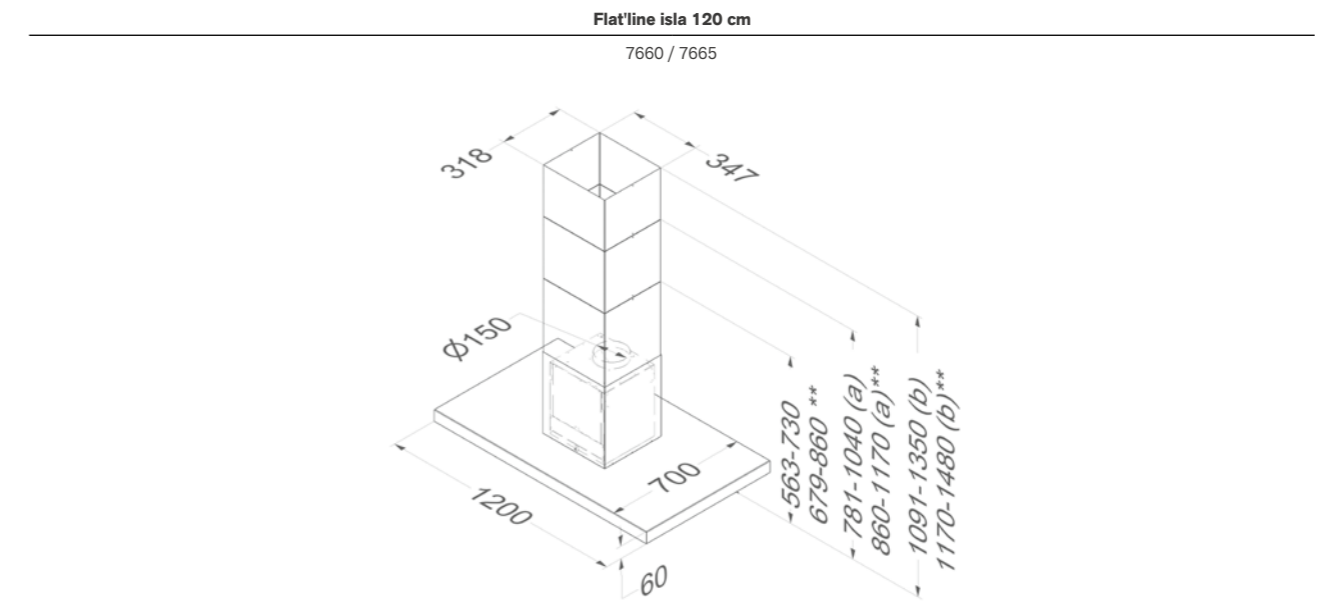
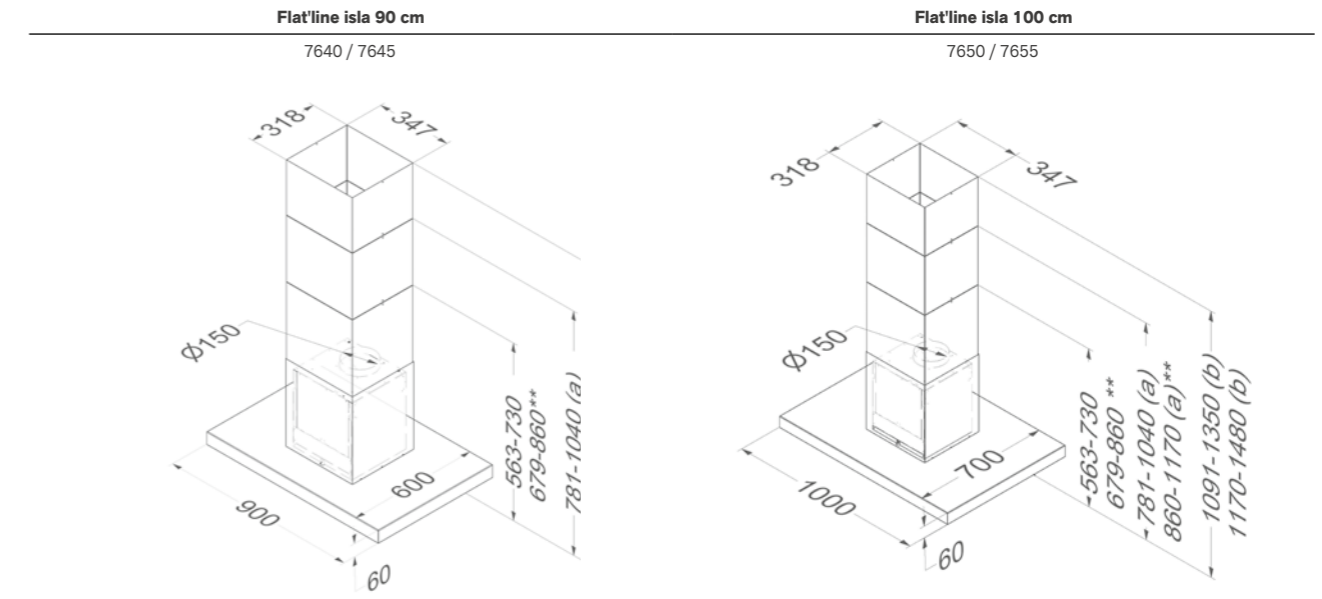
1000x700x60	1000x700x60	1200x700x60	1200x700x60
563-730	563-730	563-730	563-730
679-860		679-860	
1040 / 1350	1040 / 1350	1040 / 1350	1040 / 1350
1170 / 1480		1170 / 1480	
150	150	150	150
Arriba	Arriba	Arriba	Arriba
650-850	650-850	650-850	650-850
600-850	600-850	600-850	600-850
650-850	650-850	650-850	650-850

Cantidad de aire y nivel de sonido

Modelo	Caudal máximo libre (m ³ /h)	Cantidad de aire (m ³ /h) / presión (Pa)				Nivel de ruido dB(A) presión de sonido (re20μPa) / potencia de sonido (re 1pW)			
		Velocidad I	Velocidad II	Velocidad III	Intensiva	Velocidad I	Velocidad II	Velocidad III	Intensiva
7640 Motor integrado	815	277 / 66	467 / 237	620 / 382	707 / 382	24 / 35	34 / 46	41 / 53	44 / 56
7645 Motor a distancia ⁽¹⁾		(1)	(1)	(1)	(1)	(1)	(1)	(1)	(1)
7650 Motor integrado	1000	216 / 314	296 / 472	451 / 531	743 / 555	32 / 47	35 / 50	41 / 57	50 / 64
7655 Motor a distancia ⁽¹⁾		(1)	(1)	(1)	(1)	(1)	(1)	(1)	(1)
7660 Motor integrado	1000	219 / 324	302 / 470	459 / 496	744 / 511	32 / 47	36 / 51	41 / 57	51 / 65
7665 Motor a distancia ⁽¹⁾		(1)	(1)	(1)	(1)	(1)	(1)	(1)	(1)

Niveles de ruido medidos de acuerdo con las normas IEC 60704-2-13, caudales de acuerdo con IEC 61591.

Planos técnicos



(1) Esta campana tiene que asociarse a motor intermedio, de fachada o tejado, ver accesorios Pág. 190-191. La potencia/nivel sonoro dependerá del tipo de motor y de la instalación.

(a) con extensión de chimenea - (b) con extensión de chimenea más larga - ** con recirculación.

Accesorios

Referencia	Precio € sin IVA	7640	7645	7650	7655	7660	7665
Motor at a distance							
Interno	245.999		•	•	•	•	•
Motor fachada mínimo 5m distancia entre campana y motor	445.999		•	•	•	•	•
Motor de tejado altura 48,8 cm	745.999		•	•	•	•	•
Motor de tejado con silenciador altura 78,4 cm	755.999		•	•	•	•	•
Descripción							
Extensión chimenea acero inox 304 opción A	7640.100	245	•	•	•	•	•
Extensión chimenea acero inox 304 opción B	7640.101	294	•	•	•	•	•
Filtro de grasa recambio	7400.020	65	•	•	•	•	•
Kit LED 4000 K	906.307	109	•	•	•	•	•
Kit mando a distancia (InTouch)	990.026	110	•	•	•	•	•
Alargo cable eléctrico conexión motor	7000.092	30	•	•	•	•	•
Kit conexión válvula o luz externa	990.030	120	•	•	•	•	•

Accesorios

Referencia	Precio € sin IVA	7640	7645	7650	7655	7660	7665
Recirculación							
*Kit de recirculación Monoblock eficiencia 60%	7640.400	266	•	•	•	•	•
Filtro recambio monoblock	7600.060	112	•	•	•	•	•





Pro'line

Diseño robusto
y con carácter

- 11 cm altura cuerpo de la campana
- Diseño semi-industrial
- Acero inox 304
- Acabados perfectos sin juntas ni soldaduras
- Máxima eficiencia y extremadamente silenciosa
- Iluminación LED 2700K
- Chimenea reversible para opción de recirculación
- Avisador de limpieza de filtros
- Avisador parada diferida



InTouch
Función que controla la campana desde los mandos de la placa de inducción.



Altura
Altura máxima entre campana y placa de cocción.



Recirculación
Siempre opcional.



Opcional



Nivel de ruido
Presión acústica
en condiciones normales dB(A)

Ancho (cm)	Motor	Color	EEI	Potencia máxima del motor (m³/h)	Nivel de ruido		Ref.	Precio € sin IVA
					Mínimo	Máximo		
100	Interno	Acero inox 304	B	1000	32	44	7241	2.150
120	Interno	Acero inox 304	B	1000	32	44	7251	2.295

Nivel sonoro medido según norma IEC 60704-2-13 y potencia del motor según norma IEC 61591.

Especificaciones técnicas



Pro'line isla 100 cm
7241 acero inox 304

Pro'line isla 120 cm
7251 acero inox 304

Funciones

Mandos	Botonera	Botonera
Número de velocidades	3 + intensiva	3 + intensiva
Tiempo automático velocidad intensiva (min.)	6	6
Silenciador integrado	•	•
Recirculación	Opcional (monoblock)	Opcional (monoblock)
InTouch para control desde la inducción	Opcional	Opcional
Parada automática después de 3h de uso (min.)	•	•
Parada diferida (min.)	10	10
Avisador de limpieza de filtro	•	•
Avisador de limpieza de filtro recirculación	•	•

Iluminación

Tipo de iluminación (número/W)	LED (4x2)	LED (4x2)
Color/Temperatura de la luz (K)	2700	2700

Características técnicas

Motor integrado	•	•
Peso de la campana / caja motor (kg)	42	48
Voltaje principal (V) / Conexión eléctrica (W)	230 / 206	230 / 222

Dimensiones (mm)

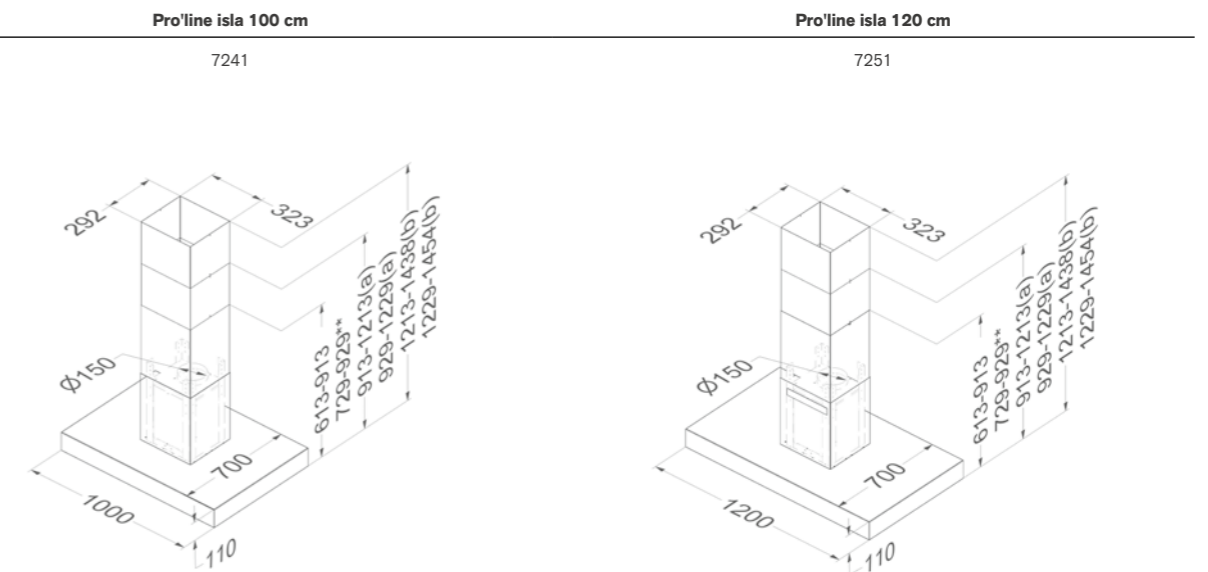
Dimensiones (LxAxH) (mm)	1000x700x110	1200x700x110
Altura de campana y chimenea (Hmin-Hmax) (mm)	613-913	613-913
Altura de campana y chimenea con recirculación (Hmin-Hmax) (mm)	729-929	729-929
Altura máxima con extensión chimenea (Hmin-Hmax) (mm) Opcional A/B	1213 / 1438	1213 / 1438
Altura máxima con extensión chimenea recirculación (Hmin-Hmax) (mm) Opcional A/B	1229 / 1454	1229 / 1454
Diámetro tubo salida instalación (mm)	150	150
Posición de la salida	Arriba	Arriba
Altura recomendada para trabajar con inducción (Hmin-Hmax) (mm)	650-850	650-850
Altura recomendada para trabajar con vitrocerámica Hmin-Hmax) (mm)	600-850	600-850
Altura recomendada para trabajar con gas Hmin-Hmax) (mm)	650-850	650-850

Cantidad de aire y nivel de sonido

Modelo	Caudal máximo libre (m ³ /h)	Cantidad de aire (m ³ /h) / presión (Pa)				Nivel de ruido dB(A) presión de sonido (re20μPa) / potencia de sonido (re 1pW)			
		Velocidad I	Velocidad II	Velocidad III	Intensiva	Velocidad I	Velocidad II	Velocidad III	Intensiva
7241 Motor integrado	1000	344 / 366	425 / 385	595 / 403	826 / 428	32 / 47	37 / 52	44 / 59	51 / 65
7251 Motor integrado	1000	356 / 364	447 / 382	618 / 401	861 / 421	32 / 47	37 / 52	44 / 59	51 / 65

Niveles de ruido medidos de acuerdo con las normas IEC 60704-2-13, caudales de acuerdo con IEC 61591.

Planos técnicos



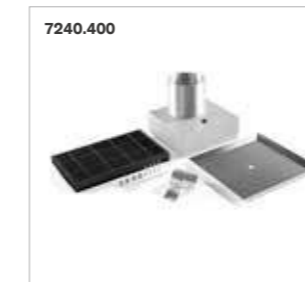
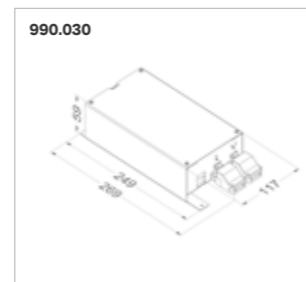
(a) Con extensión de chimenea - (b) Con extensión de chimenea más larga - ** con recirculación.

Accesorios

Descripción	Referencia	Precio € sin IVA	7241	7251
Extensión chimenea acero inox 304 opción A	7450.100	244	•	•
Extensión chimenea acero inox 304 opción B	7450.101	294	•	•
Filtro de grasa recambio	7400.020	65	•	
Filtro de grasa recambio	7400.020 (2×)	65 (2×)		•
Kit LED 4000 K	906.307	109	•	•
Kit mando a distancia (InTouch)	990.021	133	•	•
Kit conexión válvula o luz externa	990.030	120	•	•

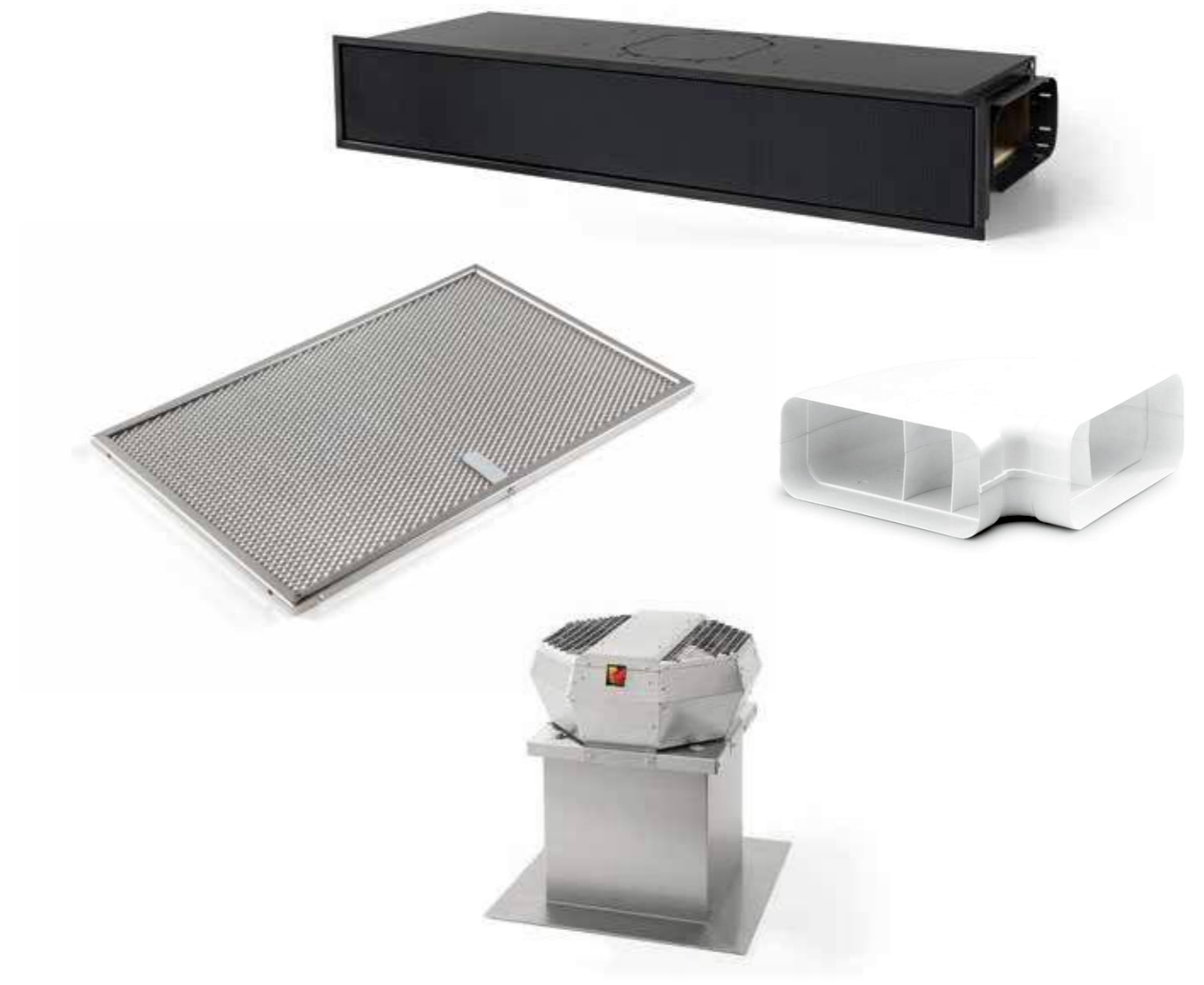
Accesorios

Recirculación	Referencia	Precio € sin IVA	7241	7251
*Kit de recirculación Monoblock eficiencia 60%	7240.400	273	•	
*Kit de recirculación Monoblock eficiencia 60%	7250.400	295		•
Filtro recambio monoblock	7300.055	126	•	
Filtro recambio monoblock	7300.055 (2×)	126 (2×)		•



Accesorios de campanas

Recirculación	p. 188
Motores	p. 190
Mantenimiento	p. 192
Accesorios de instalación	p. 194



Novy ofrece una amplia gama de accesorios para instalar correctamente tu campana con salida al exterior. Siguiendo nuestras instrucciones de instalación y usando nuestros accesorios, la campana funcionará a la perfección.

Recirculación

Optando por la recirculación, conviertes tu casa en un hogar energéticamente eficiente. Además la recirculación, al no estar ligada a una instalación, te permite instalar una campana donde quieras. La tecnología Monoblock de Novy ofrece una alta eficiencia en eliminación de olores.

Métodos de instalación

Cajones de recirculación con filtro Monoblock para campanas de Superficie, Techo, Mueble alto y Decorativas

Los cajones de recirculación Monoblock se instalan en zócalos, techos o muebles, y están conectados a la campana. El filtro Monoblock se encarga de limpiar de olores el aire de la cocción que pasa por el cajón de recirculación. Además reduce el nivel sonoro del aire. El aire limpio regresa a la cocina a través de la rejilla del cajón. La excelente eficiencia del sistema se basa en el diseño HX, pequeños orificios hexagonales aseguran la correcta salida del aire. Visualmente la rejilla del cajón de recirculación se integra perfectamente en el zócalo.



Kit básico recirculación Monoblock para instalar en campanas de techo y mueble alto

Para las campanas de techo y mueble alto, a las que de ninguna manera se pueda asociar un cajón de recirculación, se puede pedir un kit de recirculación directo. Este kit de filtro Monoblock se instala directamente en la campana y el aire se devuelve a la vivienda a través de la instalación que el cliente tiene que proveer. Hay que tener en cuenta que el rendimiento del kit directo es de un 60% de eficiencia frente al 98% de eficiencia de un cajón de recirculación.

Kit básico Monoblock para instalar en decorativas murales e islas

Para las campanas decorativas murales e islas a las que de ninguna manera se pueda asociar un cajón de recirculación, se puede pedir un kit de recirculación directo. Este kit de filtro Monoblock se instala directamente en la campana y el aire se devuelve a la vivienda a través de la chimenea de la campana. Hay que tener en cuenta que el rendimiento del kit directo es de un 60% de eficiencia frente al 98% de eficiencia de un cajón de recirculación.

Campanas con recirculación Monoblock de serie

Algunos modelos vienen equipados de serie con un sistema de recirculación Monoblock integrado con una eficiencia del 98% en eliminación de olores.



Filtros de recirculación de carbono activo

Salsa, Canopy Essence y Telescópica Essence, usan filtros de recirculación de carbono activo.

Mantenimiento

Mantenimiento de las campanas con recirculación Monoblock

Todas las campanas tienen un avisador de limpieza de filtros de recirculación, que indica cuando debemos regenerar el filtro. El indicador avisa a las 400h de cocción. El filtro se suele regenerar al menos una vez al año, lo que le proporciona una larga vida del filtro. Para regenerar Monoblock se ha de meter el filtro en el horno a 120° de temperatura durante 1 hora.

Reemplazar los filtros Monoblock o de carbono activo

Después de aproximadamente 6 años (depende de la intensidad de cocción), el filtro Monoblock se debe sustituir por uno nuevo. En las campanas equipadas con filtro de carbono activo, el indicador se ilumina a las 120 horas de uso y el filtro se debe sustituir por uno nuevo, no se puede regenerar.

Motores

Motores a distancia

Para modelos de campana sin motor, tienes la opción de equiparles con un motor remoto. Puedes escoger motores a distancia interiores o de exterior. Esto te permite hacer instalaciones en falsos techos de altura reducida o casi anular el nivel de ruido del motor. Cuando instalamos una campana con un motor de fachada o de tejado, es imprescindible que haya una distancia mínima de 5m entre campana y motor, de lo contrario no se garantiza la reducción de ruido. En el caso de instalar una campana de Novy con un motor que no sea de Novy, se pierde la garantía.

Kit para instalación de motores a distancia de serie con la campana

Los modelos Pure'Line equipan de serie un kit para conectarse a un motor remoto. El kit consta de tapa para el hueco de la campana, tapa para el motor y cable de 4,5m.

Extensión de cable eléctrico para motores disociados 5m

Algunos modelos tienen opción de motor a distancia. En estos casos la campana equipa un cable de conexión al motor de aprox. 4m (dependiendo del modelo). Existen la opción de alargó eléctrico conexión motor de 5m para cuando el motor este mas alejado.

Especificaciones técnicas

Funciones

Mandos
Número de velocidades
Silenciador integrado
Pie apoyo aislado y elevado del suelo
Pie apoyo aislado, elevado del suelo y con silenciador integrado
Válvula automática anti-retorno
Interruptor aislado
Mínima / máxima temperatura de trabajo (°C)

Material

Material del motor : aluminio (ALMG3)
Material del motor : aluminio (ALMG3)(ALMG3)
Material de la válvula anti-retorno : galvanizado

Características técnicas

Peso del motor completo (kg)
Voltaje principal (V) / Conexión eléctrica (W)

Dimensiones (mm)

Dimensiones de la unidad del motor (AxFxH) (mm)
Diámetro tubo salida instalación (mm)
Posición de la salida
Diámetro de entrada (tubo) (mm)
Diámetro de entrada tubo (apertura techo) (mm)

Precio € sin IVA



Motor intermedio 245.999 Negro



**Motor intermedio 245.991/1 Acero inoxidable
Altura reducida 23cm**



Motor de fachada 445.999 Acero inoxidable

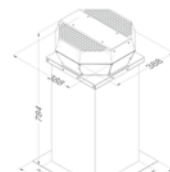
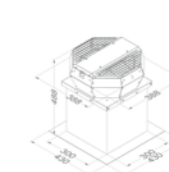
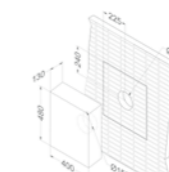
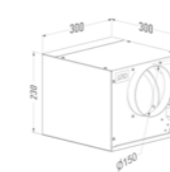
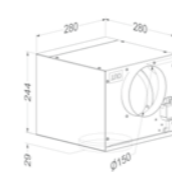


Motor de tejado 48,8 cm 745.999

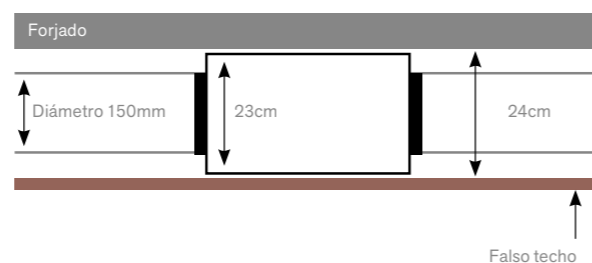


Motor de tejado 78,4 cm 755.999 Con silenciador integrado

Para asociar con campana	Para asociar con campana	Para asociar con campana	Para asociar con campana	Para asociar con campana
3 + intensiva	3 + intensiva	3 + intensiva	3 + intensiva	3 + intensiva
*	*	*	*	*
			*	*
			*	*
			*	*
			-25 / 65	-25 / 65
			*	*
			*	*
			*	*
6	6	11	10,7	13,9
230 / 250	230 / 250	230 / 184	230 / 191	230 / 191
309x280x244	309x280x230	400x130x500	388x388x488	388x388x784
150	150	150		
Arriba / derecha / izquierda / frontal / detrás	Arriba / derecha / izquierda / frontal / detrás	Below	Vertical	Vertical
150	150		150	150
		150	180	180
450 €	450 €	790 €	1.495 €	1.595 €



Instalación motor intermedio altura reducida 230 mm



Cantidad de aire y nivel de sonido

Modelo	Caudal máximo libre (m ³ /h)	Cantidad de aire (m ³ /h) / presión (Pa)				Nivel de ruido dB(A) presión de sonido (re20µPa) / potencia de sonido (re 1pW)			
		Velocidad I	Velocidad II	Velocidad III	Intensiva	Velocidad I	Velocidad II	Velocidad III	Intensiva
245.999	1000	401 / 350	503 / 410	634 / 370	760 / 450	30 / 42	35 / 47	40 / 53	43 / 57
245.991/1	1000	401 / 350	503 / 410	634 / 370	760 / 450	30 / 42	35 / 47	40 / 53	43 / 57
445.999	1400	330 / 380	520 / 450	660 / 520	940 / 660	31 / 43	37 / 49	40 / 52	43 / 56
745.999	1180	855 / 590	975 / 625	1080 / 650	1150 / 670	61	62	63	64
755.999	1180	850 / 590	970 / 625	1075 / 650	1145 / 670	55	56	57	58

Niveles de ruido medidos de acuerdo con las normas IEC 60704-2-13, caudales de acuerdo con IEC 61591.

Mantenimiento

Filtros de grasa

Para asegurar un rendimiento óptimo de la campana, es necesario limpiar el filtro de grasa al menos 1 vez al mes. El avisador de limpieza de filtros indicará cada 20h de cocción que hay que limpiar los filtros anti-grasa. Los filtros se pueden lavar en el lavavajillas. Recomendamos cambiar los filtros de aluminio cada 5 años. Para encontrar el filtro correcto de cada campana, te recomendamos consultar la tabla técnica al final de cada modelo.

Limpiador del acero inoxidable

Para una limpieza óptima de tu campana de acero inoxidable, te recomendamos usar el limpiador de acero de Novy. La espuma especial del limpiador, retira las manchas y no deja marcas en el acero inox.

906.060 Limpiador acero inox Novy 21 € sin IVA



Accesorios de instalación

Mando a distancia

Casi todos los modelos con mandos electrónicos, tienen la opción de mando a distancia.

InTouch ofrece la opción de controlar tu campana desde los mandos de la inducción.

Cloud, Maxi Pure'line, Pure'line, Mini Pure'line, Touch, Mood y Zen, equipan mando a distancia de serie.

Kit LED

Para algunos modelos es posible reemplazar la iluminación LED cálido de 2700K por luz día 4000K.

Pure'Line, Mini Pure'line, Cloud, Mood y Zen equipan DUAL LED, de esta manera puedes cambiar manualmente la temperatura de la luz de 2700K a 4000K.

Kit control iluminación externa (hasta 300 W) y válvulas exteriores

Quieres controlar la luz de tu cocina, o quieres que una válvula antiretorno en la instalación actúe cuando conectes la campana? Con este kit podrás controlar ambos.

Maxi Pure'line, Pure'line: 6833, 6834, 6838, 6839, 6843, 6844, 6848, 6849 están equipados de serie con un conector que permite conectar y controlar la luz en la cocina hasta un max. 300 W.

Extensiones de chimenea para campanas decorativas murales e islas

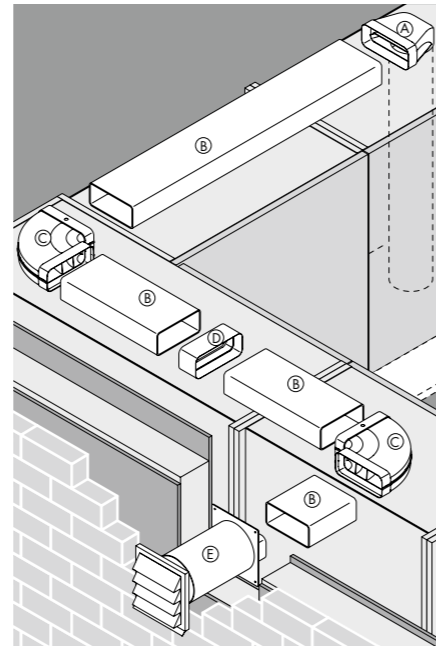
Si la chimenea inferior de la campana fuese corta, siempre puedes optar por un alargó de chimenea. Cuando pides una extensión de chimenea, siempre vienen los 2 tramos para evitar diferencias de pulido entre los tubos.

Accesorios de instalación

El correcto funcionamiento de una campana tiene mucho que ver con la correcta instalación a la que asociemos la campana y es importante construir esta instalación en función de las necesidades de la campana. Novy ofrece una amplia gama de accesorios de instalación exclusivamente para sus campanas, que te permitirán instalarlas en cualquier situación.

Tubos planos

Estos tubos son muy adecuados para instalaciones en falsos techos de altura reducida, y siempre se deben unir con conexiones guiadas de Novy.



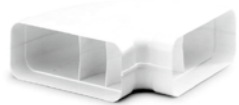
906.401 (B)
Conducto plano 1m
89 x 222 x 1000 mm
29 € sin IVA



906.402 (D)
Unión tubo plano
94 x 227 x 80 mm
11 € sin IVA



906.403 (C)
Codo unión plano 90°
94 x 227 x 290 mm
32 € sin IVA



906.408
Tubo plano flexible
89 x 222 x 750 mm
78 € sin IVA



4043043
Tubo flexible plano conexión redondo 150 a plano 222x89
78 € sin IVA



4043020
Tubo flexible plano
222x89mm - 3m
128 € sin IVA



906.419
Válvula electrónica de exterior
Ø 150 mm
362 € sin IVA



906.405 (A)
Convertor redondo a plano en ángulo
Ø 150 mm
94 x 227 x 205 mm
32 € sin IVA



906.406
Convertor horizontal de redondo a plano
Ø 150 mm
94 x 227 x 150 mm
23 € sin IVA



906.418
Codo unión plano 15°
94 x 227 x 138 mm
13 € sin IVA



906.404
Codo vertical plano 90°
94 x 175 x 227 mm
29 € sin IVA



906.407
Rejilla de salida exterior acero inox 304 para tubo plano
290 x 160 mm
Profundidad del conector 120 mm
198 € sin IVA



Tubo redondo & accesorios

Tubo redondo 1m
906.410
Ø 125 mm - 34 € sin IVA
906.415 (E)
Ø 150 mm - 36 € sin IVA



Codo unión redondo guiado 90°
906.411
Ø 125 mm - 26 € sin IVA
906.416
Ø 150 mm - 36 € sin IVA



Unión tubo redondo
906.412
Ø 125 mm - 9 € sin IVA
906.417
Ø 150 mm - 12 € sin IVA



Tubo flexible redondo guiado con alambre interior
906.216
Ø 127 mm, largo 10 m - 74 € sin IVA
906.218
Ø 152 mm, largo 10 m - 74 € sin IVA



Tubo flexible aluminio redondo
906.217
Ø 152 mm, largo 3 m - 33 € sin IVA
906.219
Ø 127 mm, largo 3 m - 29 € sin IVA
906.430
Ø 202 mm, largo 3 m - 59 € sin IVA



Tubo redondo insonorizado
906.288
Ø 127 mm, largo 1 m - 47 € sin IVA
906.287
Ø 152 mm, largo 1 m - 51 € sin IVA



Pantalón Y-conector
906.299
2 x Ø 125 mm - Ø 150 mm - 62 € sin IVA
906.298
2 x Ø 150 mm - Ø 200 mm - 166 € sin IVA
906.297
codo Ø 125 mm / stuk - 29 € sin IVA



Abrazadera
906.290
Ø 60 - 135 mm - 7 € sin IVA
906.291
Ø 60 - 215 mm - 8 € sin IVA
906.292
Cinta plata 50 mm (per 50 m) - 22 € sin IVA



Kit instalación (válvula anti-retorno, 3m cinta plata, 3m de tubo de aluminio 906.217 ó 906.219)
906.300
Ø 125 mm - 65 € sin IVA
906.301 (E)
Ø 150 mm - 75 € sin IVA



4024011
Ampliación de 150 a 160 mm
110 € sin IVA



4043029
Silenciador
Diseño robusto, material aluminio grueso 25 mm / 16 kg. Reducción de ruido hasta 22 dB según la frecuencia, acc. DIN 4102 no inflamable (AI).
142 € sin IVA

Válvulas anti-retorno

El uso de una válvula anti-retorno es para prevenir la entrada de malos olores o aire frío en tu cocina.

Válvula anti-retorno
906.431
Válvula anti-retorno mecánica, Ø 125 mm - 30 € sin IVA
906.432
Válvula anti-retorno mecánica, Ø 150 mm - 35 € sin IVA



Válvula electrónica
906.270
válvula anti-retorno electrónica, Ø 125 mm, 230V, N/C con muelle de retorno, para combinar con kit kit 990.030 - 190 € sin IVA
906.271
válvula anti-retorno electrónica, Ø 125 mm, 230V, N/C con muelle de retorno, para combinar con kit kit 990.030 - 210 € sin IVA



Rejilla de salida exterior

Esta rejilla cubre la salida del tubo al exterior, no permitiendo la entrada en la vivienda de aire frío, lluvia, granizo o otras inclemencias del tiempo,

Actúa, se abre cuando la campana está trabajando para expulsar los vapores de la cocción al exterior.

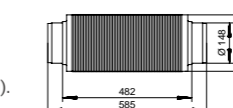
Rejilla de salida exterior aluminio
906.078
173 x 173 mm, para tubo Ø 125 mm - 67 € sin IVA
906.178
210 x 210 mm, para tubo Ø 150 mm - 69 € sin IVA
906.079
246 x 246 mm, for exhaust Ø 200 mm - 83 € sin IVA



4022012 (E)
Rejillaacero inox 304
190x190 mm
Profundidad de conector 145 mm para Ø 150mm
198 € sin IVA



4041015
Rejilla plástico blanca Ø 150 mm
23 € sin IVA



NOVY Inducción



Diseño minimalista

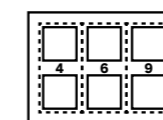
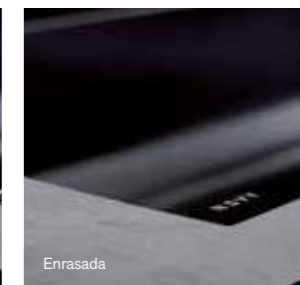
Las placas de inducción Novy se caracterizan por su diseño elegante, cristal negro y su serigrafía minimalista en la gama Pro & Power, con controles de zona que solo se encienden cuando están en uso.

Control intuitivo

Además de la variedad de funciones útiles, los controles intuitivos de la inducción hacen que cocinar sea una buena experiencia. Estos incluyen una combinación de operación de control táctil y control deslizante. Con este último deslizas tu dedo sobre los controles.

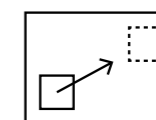
Tipo de instalación

Todas nuestras placas de inducción se pueden instalar en la encimera de 2 maneras. Puedes elegir instalarlo sobre encimera (montaje superior) o integrarlo al mismo nivel (a ras) de su encimera (montaje enrasado), para un acabado completamente integrado.



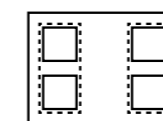
Zonas flexibles que se unen

Esta función le permite unir 2 zonas flexibles para crear una gran zona de cocción. Conveniente cuando se utilizan ollas, sartenes grandes o planchas/grill rectangulares.



Función Pot Move

Puedes usar la función Pot Move para mover una cazuela o sartén a una nueva zona sin perder la programación de temperatura y tiempo de la zona actual.



Función Chef

Te permite dividir la placa en diferentes zonas de acuerdo a diferentes configuraciones de potencia y temperatura. Se pueden crear, por ejemplo 3 zonas de trabajo:

- 1ª zona de hervido rápido
- 2ª cocción a fuego lento
- 3ª zona de mantener caliente



Tecnología InTouch

Esta función te permite controlar la campana desde los mandos de la inducción, mediante conexión inalámbrica.



Placas de inducción

Inducción Pro



Inducción Power



Inducción Comfort



Inducción Domino



Necesidades de cocción

Intensidad	☺☺☺	☺☺	☺ / ☺☺	☺ / ☺☺
------------	-----	----	--------	--------

Número de zonas de cocción

1				▪
2				▪
3			▪	
4	▪	▪	▪	▪
5	▪	▪	▪	

Flexzone / Puente

1		▪		▪
2	▪			

Medidas de las zonas de cocción (W)

Dimensiones	200×240 / 200×300 / Ø280	200×240 / Ø210 / Ø230 / Ø280	Ø175 / Ø210 / Ø290	200×240 / Ø175 / Ø210
-------------	--------------------------	------------------------------	--------------------	-----------------------

p. 202

p. 206

p. 210

p. 214

☺ Uso normal, funciones básicas de cocción, cacerolas / ollas bajas / ollas altas con tapa

☺☺ Uso normal, amplias funciones de cocción, guisos, ollas bajas y ollas altas con tapa

☺☺☺ Uso intensivo, amplias funciones de cocción, guisos, ollas bajas / ollas altas

Inducción Pro

Flexibilidad total a la vanguardia de la tecnología de inducción

- Iluminación mandos blanca
- Cristal negro con borde redondeado
- Serigrafía minimalista
- Mandos slider
- Doble instalación por encima o enrasada
- Flexibilidad total gracias a sus inductores octogonales 240x200
- Programas de cocción profesionales, como función Chef, Pot move y función Grill
- Función Pot move
- 3 posibilidades de mantener caliente 45°, 70° y 95°
- Máxima potencia 3700W inductor octogonal y 5000W zona redonda Ø280 mm
- Función pausa
- Temporizador independiente en todas las zonas



InTouch
Función que permite controlar la campana desde los mandos de la inducción.



Función Chef
Permite dividir la placa en zonas diferentes de potencia para diferentes necesidades de cocción.



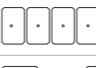



Flex zones
De manera automática o manual permite unir 2 zonas de inducción en una grande.



Función mantener caliente
Permite mantener un guiso caliente a temperatura constante 3 niveles 45°, 70° o 95°



Dimensiones exteriores (LxA) (cm)	Encastre (LxA) (cm)	Número de inductores	Zonas de cocción (mm)	InTouch	Máximo consumo (W)	Ref.	Precio € sin IVA
65x52	56x49	4 	4x 240x200	•	7400	1773	1.395
80x52	75x49	5 	4x 240x200, 200x300	•	11100	1776	1.985
91x41	89x39	4 	4x 200x240	•	7400	1777	1.965
90x52	85x49	5 	4x 240x200, Ø280	•	11100	1778	2.295

Inducción Power

Potencia & flexibilidad para una cocción refinada

- Iluminación mandos rojo
- Cristal negro con borde redondeado
- Serigrafía minimalista
- Mandos slider
- Doble instalación por encima o enrasada
- Libertad total gracias a sus inductores octogonales 240x200 y redondos
- Programas de cocción profesionales, como función Chef
- 2 funciones mantener caliente 45° y 70°
- Máxima potencia 3700W por zona
- Temporizador independiente en todas las zonas



InTouch
Función que permite controlar la campana desde los mandos de la inducción.



Flex zones
De manera automática o manual permite unir 2 zonas de inducción en una grande.

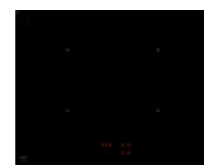


Función mantener caliente
Permite mantener un guiso caliente a temperatura constante 3 niveles 45°, 70° ó 95°



Dimensiones exteriores (LxA) (cm)	Encastre (LxA) (cm)	Número de inductores	Zonas de cocción (mm)	InTouch	Máximo consumo (W)	Ref.	Precio € sin IVA
65x52	56x52	4 	2x 240x200, 2x Ø210	•	7400	1763	1.090
80x52	75x49	4 	2x 240x200, Ø230, Ø280	•	7400	1726	1.475
100x40	98x38	4 	2x 200x240, 2x Ø230	•	7400	1767	1.725
90x52	85x49	5 	2x 240x200, Ø280, 2x Ø200	•	11100	 1768	1.875

Especificaciones técnicas



Induction Power 1763



Induction Power 1726



Induction Power 1767



Induction Power 1768

Mandos		
Tipo de mandos	Slider touch control	Slider touch control
Color de los mandos	Rojo	Rojo
Cristal / Acabado		
Acabado	Borde redondeado	Borde redondeado
Por encima / Enrasado	• / •	• / •
Cristal negro	•	•
Funciones placa inducción		
Función InTouch		•
Número de niveles de potencia	9+Power + Súper Power	9+Power + Súper Power
Función Chef		•
Temporizador	•	•
Detección automática de la cazuela	•	•
Flex zones	• (x1)	• (x1)
Función automática puente Flexzones	•	•
Indicador de calor residual	•	•
Timer individual a cada zona	•	•
Independent cooking timer	•	•
Función mantener caliente	42°, 70° y 94°	42°, 70° y 94°
Bloqueo de seguridad	•	•
Stop & Go	•	•
Función automática de hervido	•	•
Zonas de cocción		
Número de zonas de cocción	4	4
Zona de cocción 1	Delantero izquierdo	Delantero izquierdo
Dimensiones (mm) / Power (Boost) (W)	240x200 / 2100 (3700)	240x200 / 2100 (3700)
Zona de cocción 2	Detrás izquierdo	Detrás izquierdo
Dimensiones (mm) / Power (Boost) (W)	240x200 / 2100 (3700)	240x200 / 2100 (3700)
Zona de cocción 3	Delante derecho	Delante derecho
Dimensiones (mm) / Power (Boost) (W)	210 / 1850 (3000)	230 / 2100 (3700)
Zona de cocción 4	Detrás derecho	Detrás derecho
Dimensiones (mm) / Power (Boost) (W)	210 / 1850 (3000)	280 / 2100 (3700)
Zona de cocción 5		
Dimensiones (mm) / Power (Boost) (W)		
Dimensiones (Detalles de instalación ver p. ????)		
Dimensiones (LxAxH) (mm)	650x520x47	800x520x47
Encastre (LxA) (MM)	560x490	750x490
Peso (kg)	11.1	13.4
Detalles técnicos		
Potencia total	7400	7400
Voltaje	230 V - 1P+N/2P/3P 400 V - 2P+N	230 V - 1P+N/2P/3P 400 V - 2P
Frecuencia	50 - 60	50 - 60
Accesorios		
Protectores laterales acero inox (2x) 1700.092 - 45 € sin IVA	•	•
Grill rectangular 1700.093 - 190 € sin IVA		

Tipo de mandos	Slider touch control	Slider touch control
Color de los mandos	Rojo	Rojo
Cristal / Acabado		
Acabado	Borde redondeado	Borde redondeado
Por encima / Enrasado	• / •	• / •
Cristal negro	•	•
Funciones placa inducción		
Función InTouch		•
Número de niveles de potencia	9+Power + Súper Power	9+Power + Súper Power
Función Chef		•
Temporizador	•	•
Detección automática de la cazuela	•	•
Flex zones	• (x1)	• (x1)
Función automática puente Flexzones	•	•
Indicador de calor residual	•	•
Timer individual a cada zona	•	•
Independent cooking timer	•	•
Función mantener caliente	42°, 70° y 94°	42°, 70° y 94°
Bloqueo de seguridad	•	•
Stop & Go	•	•
Función automática de hervido	•	•
Zonas de cocción		
Número de zonas de cocción	4	5
Zona de cocción 1	Delantero izquierdo	Delantero izquierdo
Dimensiones (mm) / Power (Boost) (W)	200x240 / 2100 (3700)	240x200 / 2100 (3700)
Zona de cocción 2	Central izquierdo	Detrás izquierdo
Dimensiones (mm) / Power (Boost) (W)	200x240 / 2100 (3700)	240x200 / 2100 (3700)
Zona de cocción 3	Central derecho	Central
Dimensiones (mm) / Power (Boost) (W)	230 / 2100 (3700)	280 / 2100 (3700)
Zona de cocción 4	Detrás derecho	Delante derecho
Dimensiones (mm) / Power (Boost) (W)	230 / 2100 (3700)	200 / 1850 (3000)
Zona de cocción 5		Detrás derecho
Dimensiones (mm) / Power (Boost) (W)		200 / 1850 (3000)
Dimensiones (Detalles de instalación ver p. ????)		
Dimensiones (LxAxH) (mm)	1000x400x47	900x520x47
Encastre (LxA) (MM)	980x380	850x490
Peso (kg)	14.8	15.7
Detalles técnicos		
Potencia total	7400	11100
Voltaje	230 V - 1P+N/2P/3P 400 V - 2P+N	230 V - 1P+N/2P/3P 400 V - 2P/3P+N
Frecuencia	50 - 60	50 - 60
Accesorios		
Protectores laterales acero inox (2x) 1700.092 - 45 € sin IVA		
Grill rectangular 1700.093 - 190 € sin IVA		



Inducción Comfort

Todas las ventajas de la inducción

- Iluminación mandos rojo
- Cristal negro con borde redondeado
- Serigrafía minimalista
- Mandos slider
- Doble instalación por encima o enrasada
- Temporizador independiente en todas las zonas



InTouch
Función que permite controlar la campana desde los mandos de la inducción.



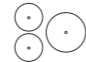


Función mantener caliente
Permite mantener un guiso caliente a temperatura constante 3 niveles 45°, 70° ó 95°



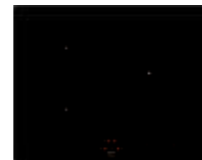
P

II



Dimensiones exteriores (LxA) (cm)	Encastre (LxA) (cm)	Número de inductores	Zonas de cocción (mm)	InTouch	Máximo consumo (W)	Ref.	Precio € sin IVA
65×52	56×49	3 	2× Ø200, Ø290	•	6400	1752	765
80×52	75×49	4 	2× Ø175, 2× Ø210	•	7400	1755	1.090
80×37	76×34	3 	Ø175, 2× Ø210	•	6700	1757	990

Especificaciones técnicas



Induction Comfort
1752



Induction Comfort
1755



Induction Comfort
1757

Mandos	
Tipo de mandos	Touch control
Color de los mandos	Rojo
Cristal / Acabado	
Acabado	Borde redondeado
Por encima / Enrasado	• / •
Cristal negro	•
Funciones placa inducción	
Función InTouch	•
Número de niveles de potencia	9 + Power
Indicador de calor residual	•
Timer individual a cada zona	•
Independent cooking timer	•
Función mantener caliente	•
Bloqueo de seguridad	•
Stop & Go	•
Función automática de hervido	•
Zonas de cocción	
Número de zonas de cocción	3
Zona de cocción 1	Delantero izquierdo
Dimensiones (mm) / Power (Boost) (W)	200 / 2300 (3000)
Zona de cocción 2	Detrás izquierdo
Dimensiones (mm) / Power (Boost) (W)	200 / 1100 (1400)
Zona de cocción 3	Derecho
Dimensiones (mm) / Power (Boost) (W)	290 / 2300 (3000)
Zona de cocción 4	
Dimensiones (mm) / Power (Boost) (W)	
Zona de cocción 5	
Dimensiones (mm) / Power (Boost) (W)	
Dimensiones (Detalles de instalación ver p. ????)	
Dimensiones (LxAxH) (mm)	650x520x52
Encastre (LxA) (MM)	560x490
Peso (kg)	10.1
Detalles técnicos	
Potencia total	6400
Voltaje	230 V - 1P+N/2P/3P 400 V - 2P+N
Frecuencia	50 - 60
Accesorios	
Protectores laterales acero inox (2x) 1700.092 - 45 € sin IVA	•

Slider touch control	Slider touch control
Rojo	Rojo
Borde redondeado	Borde redondeado
• / •	• / •
•	•
•	•
9 + Power	9 + Power
•	•
•	•
•	•
70°	70°
•	•
•	•
•	•
4	3
Delantero izquierdo	Izquierdo
210 / 2300 (3000)	210 / 2300 (3000)
Detrás izquierdo	Central
175 / 1100 (1400)	175 / 1100 (1400)
Delante derecho	Derecho
175 / 1100 (1400)	210 / 2300 (3000)
Detrás derecho	
210 / 2300 (3000)	
800x520x52	800x370x52
750x490	760x340
12.6	10.9
7400	7400
230 V - 1P+N/2P/3P 400 V - 2P+N	230 V - 1P+N/2P/3P 400 V - 2P+N
50 - 60	50 - 60
•	•



1700.092

Inducción Domino

Inducción a la carta

- Dominos grandes de 38x52 cm
- Te permite crear una zona de cocción a tu medida
- Mandos slider
- Iluminación mandos roja
- Borde redondeado
- Doble instalación por encima / enrasada
- Perfectos para combinación campana de superficie UP_SIDE



Flex zones
De manera automática o manual permite unir 2 zonas de inducción en una grande. (solo para el modelo 3762)



Función mantener caliente
Permite mantener un guiso caliente a temperatura constante 3 niveles 45°, 70° ó 95°. (solo para el modelo 3762)



Modelo	Dimensiones exteriores (LxA) (cm)	Número de inductores	Zonas de cocción (mm)	Máximo consumo (W)	Ref.	Precio € sin IVA
Induction 38 cm						
Inducción Pro	38x52	2	2x 240x200	3700	3762	965
Inducción Comfort	38x52	2	Ø175, Ø210	3400	3780	590
Teppan yaki	38x52	2		2800	3753	1.790
Wok ⁽¹⁾	38x52	1		3200	3772	1.480
Teppan inducción 58 cm 4 zonas						
Teppan yaki	58x52	4		5600	3754	2.675

(1) Sartén wok Ø36cm incluida con Wok 3772. La campana Up_Side no está incluida.

Especificaciones técnicas



Induction 38 cm Pro 3762



Induction 38 cm Comfort 3780



Induction 38 cm Wok 3772



Induction 38 cm Teppan Yaki 3753



Induction 58 cm Teppan Yaki 3754

Mandos		
Tipo de mandos	Slider touch control	Touch control
Color de los mandos	Rojo	Rojo

Cristal / Acabado		
Acabado	Borde redondeado	Borde redondeado
Por encima / Enrasado	• / •	• / •
Cristal negro	•	•

Funciones placa inducción		
Indicador de calor residual	•	•
Flex zones	• (x1)	
Función automática puente Flexzones	•	
Timer individual a cada zona	•	•
Independent cooking timer	•	•
Función mantener caliente	42°, 70° y 94°	
Bloqueo de seguridad	•	•
Stop & Go	•	
Función automática de hervido	•	

Zonas de cocción		
Número de zonas de cocción	2	2
Zona de cocción 1	Delantero	Delantero
Dimensiones (mm) / Power (Boost) (W)	240x200 / 2100 (3700)	175 / 1100 (1400)
Zona de cocción 2	Detrás	Detrás
Dimensiones (mm) / Power (Boost) (W)	240x200 / 2100 (3700)	210 / 1400 (2000)
Zona de cocción 3		
Dimensiones (mm) / Power (Boost) (W)		
Zona de cocción 4		
Dimensiones (mm) / Power (Boost) (W)		

Dimensiones (Detalles de instalación ver p. ????)		
Dimensiones (LxAxH) (mm)	380x520x47	380x520x55
Encastre (LxA) (MM)	370x490	350x490
Peso (kg)	7	7

Detalles técnicos		
Potencia total	3700	3400
Voltaje	230 V - 1P+N/2P	230 V - 1P+N/2P
Frecuencia	50 - 60	50 - 60
Connection cable	•	•

Accesorios		
Sartén Demeyere wok (incluida WOK 3772) 3770.001 - 190 € sin IVA		
Perfil unión estanqueidad entre dóminos 3730.020 - 20 € sin IVA	•	•
Grill rectangular 1700.093 - 190 € sin IVA		

Slider touch control	Slider touch control	Slider touch control
Rojo	Rojo	Rojo

Borde redondeado	Borde redondeado	Borde redondeado
• / •	• / •	• / •
•		

•	•	•
	• (x1)	• (x2)
	•	•
•	•	•
•	•	•
42°, 70° y 94°	120°, 150° y 180°	120°, 150° y 180°
•	•	•
•	•	•

1	2	4
Delantero	Delantero	Delantero izquierdo
360 (wok) / 2000 (3200)	1400	1400
	Detrás	Detrás izquierdo
	1400	1400
		Delantero derecho
		1400
		Detrás derecho
		1400

380x520x121	380x520x54	580x520x54
370x490	370x490	560x490
11,6	10,4	12,6

3200	2800	5600
230 V - 1P+N/2P	230 V - 1P+N/2P	230 V - 1P+N/2P 400 V - 2P+N
50 - 60	50 - 60	50 - 60
•	•	•

•		
•	•	•



Instalación de una inducción Novy

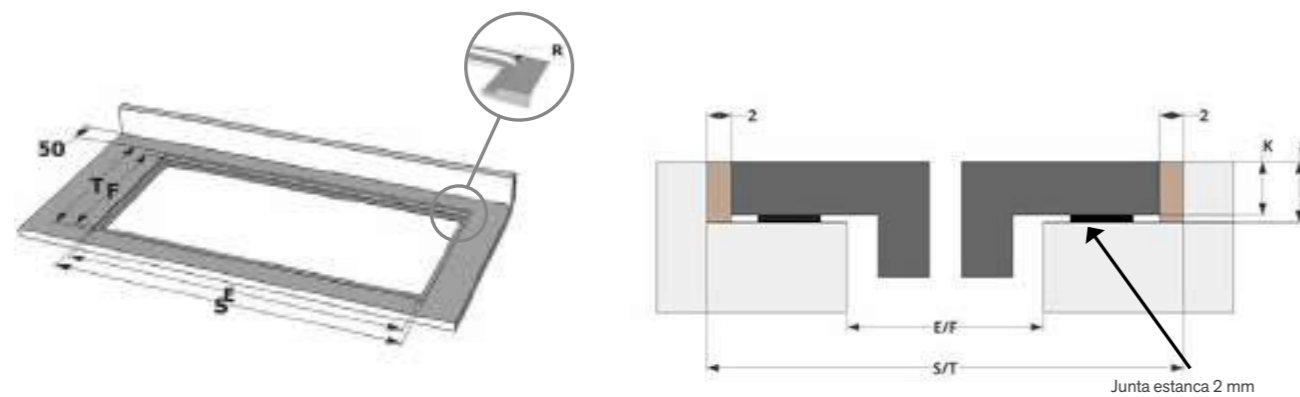
Dimensiones



Instalación sobre encimera



Instalación enrasada



	A	B	E	F	H	R ⁽¹⁾	S	T	K	P
Inducción Pro										
1773	650	520	560	490	47	7	654	524	4	6
1776	800	520	750	490	47	7	804	524	4	6
1777	910	410	890	390	47	7	914	414	4	6
1778	900	520	850	490	47	7	904	524	4	6

	A	B	E	F	H	R ⁽¹⁾	S	T	K	P
Inducción Power										
1763	650	520	560	490	47	7	654	524	4	6
1726	800	520	750	490	47	7	804	524	4	6
1767	1000	400	980	380	47	7	1004	404	4	6
1768	900	520	850	490	47	7	904	524	4	6

	A	B	E	F	H	R ⁽¹⁾	S	T	K	P
Inducción Comfort										
1752	650	520	560	490	52	7	654	524	4	6
1755	800	520	750	490	52	7	804	524	4	6
1757	800	370	760	340	52	7	804	374	4	6

	A	B	E	F	H	R ⁽¹⁾	S	T	K	P
Inducción Domino's										
3762	380	520	350	490	47	7	384	524	4	6
3780	380	520	350	490	58	7	384	524	4	6
3772	380	520	370	490	121	7	384	524	6	8
3753	380	520	370	490	54	7	384	524	6	8
3754	580	520	560	490	54	7	584	524	6	8

	A	B	E	F	H	R ⁽¹⁾	S	T	K	P
Campana de superficie										
1821	880	520	860	500	65	7	884	524	4	6

(1) Este es el acabado de radio estándar. Contacta con tu fabricante de encimera si quieres un radio más pequeño.

Iconografía de las campanas NOVY



Ecosmart

Extra silenciosa, súper eficiente, larga duración y un producto energy friendly.



Campana con motor interior

Equipada con un potente motor, la campana expulsa al exterior de la vivienda, los vapores de la cocción y los olores a través del conducto de la instalación para asegurar un ambiente saludable en la cocina.



Mando a distancia

Los modelos Cloud, Pure'line, Maxi Pure'line, Mini Pure'line, Touch, Mood y Zen equipan de serie mando a distancia. Para la mayoría del resto de los modelos, el mando a distancia está disponible como opción.



InTouch

El sistema InTouch (exclusivo Novy) permite conectar y controlar de manera inalámbrica, una campana de Novy desde la placa de inducción Novy.



Altura

La altura indicada es la que existe entre la encimera y la campana. Para un correcto funcionamiento de la campana que es importante respetar la altura máxima indicada.



Filtro de diseño

Filtro de diseño: Filtro elegante con un acabado discreto.



Aspiración perimetral con sistema de reducción de ruido

la aspiración se distribuye uniformemente por el perímetro de la campana. El humo de la cocción no pueda escapar a la aspiración de la campana, incluso a baja velocidad de la turbina.



Motor cúbico

Este motor se puede disociar de la campana y se instala fácilmente a poca distancia de la vivienda (ático, sótano, garaje, etc ...). También se puede ajustar para adaptarse a cualquier configuración y permitir la evacuación más directa posible para un rendimiento óptimo.



Click&Fix

Fácil sistema de montaje de clip para campanas de techo y grupos de aspiración de mueble alto, una vez encajado en el hueco, requiere sólo cuatro tornillos.



Recirculación

Si por razones de eficiencia energética o limitaciones técnicas, no es posible la extracción del aire al exterior, es necesario instalar un sistema de recirculación. El sistema de recirculación filtran el aire en la cocina. Las partículas de grasa son capturadas por el filtro metálico anti-grasa y las partículas de olor son absorbidas por el filtro de recirculación. La humedad no es eliminada por la campana, pero puede ser extraída de la cocina por un sistema de ventilación independiente (VMC).

Iconografía de las placas de inducción NOVY



Función Chef

Esta función te permite unir zonas automáticamente al apretar el botón, creando diferentes zonas de potencia/calor, zona izquierda potencia 9 para freír, zona central potencia 6 para cocer a fuego medio y zona derecha potencia 4 para cocer a fuego lento o mantener caliente.



Función Power y Super Power

Cada zona está equipada con una función que aumenta substancialmente la potencia. Esto es muy útil para calentar una gran cantidad de agua, haciéndola hervir de una forma muy rápida.



Función mantener caliente

La temperatura de las zonas seleccionadas se mantiene a 70° C (95° C y algunos modelos). Algunos modelos disponen de una función descongelar a 45° C.



Stop & Go

La energía se detiene temporalmente, si se vuelve a tocar los mandos de la placa durante los 10 minutos siguientes, todas las zonas vuelven a la potencia y tiempos de cocción programados en la que estaban.



Función puente

Gracias a esta función, podemos unir dos áreas contiguas de inducción y controlarlas con un solo mando en un solo movimiento. Esto es muy útil cuando se utilizan grandes recipientes de cocción que necesitan una cocción uniforme.



Distribución de las zonas de cocción

Posición de los inductores en la placa, zonas con diferentes potencias y tamaños.



Distribución de las zonas de cocción

Donde hay 2 inductores rectangulares a la izquierda para más flexibilidad de cocción y 2 zonas redondas a la derecha.



Distribución de las zonas de cocción

Todas las zonas son rectangulares para una flexibilidad total y máxima área de cocción.



Función grill

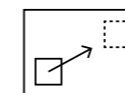
Cuando usamos esta función automáticamente se hace un puente que une 2 inductores en una gran zona. Esta función te permite cocinar al grill en las condiciones ideales. Equipada en Pro y Power.



Seguridad

Cuando retiramos una cazuela, solo la zona de contacto con la inducción. El calor residual se enfría rápidamente. Si una zona se activa y no hay recipiente, nada ocurre. La inducción equipa también las siguientes medidas de seguridad:

- indicador de calor residual
- protección en caso de sobre calentamiento
- protección desbordamiento agua hirviendo
- parada de seguridad después de mas de 4 horas.
- protección para niños



Función Pot move

Exclusivo en la gama PRO. La función Pot Move permite mover de zona inductor las cazuelas manteniendo automáticamente potencias de cocción y temporizadores en la zona nueva a la que la hemos movido.

Cristal negro

El cristal negro no deja pasar la luz y convierte tu inducción realmente en negro sin transparencias que dejen ver el interior de la inducción.



Timer y temporizador independiente de cocción

Cada zona tiene un temporizador independiente para controlar por separado cada cocción.

Touch Control

Todas nuestras placas de inducción tienen unos intuitivos y discretos mandos. La mayoría de modelos combinan el panel touch control con un mando slider.

Contador de tiempo

En la gama PRO, cada zona por separado tiene un contador de tiempo desde que se pone en marcha la cocción. Esto sirve como recordatorio en caso de no haber activado el timer.

Bloqueo de mandos

Bloquea los mandos de la inducción, para que no interfiera con la limpieza.

Función automática agua hirviendo

El agua se pone primero a hervir durante un tiempo establecido y luego el proceso de cocción continúa en un nivel de potencia inferior establecido.

Mandos slider

Con el control slider, solo tiene que deslizar el dedo sobre el control para alcanzar el nivel deseado. El nivel también puede ser seleccionado directamente.

Distribuidor exclusivo de Novy para España:

VERAVENT s.l.

C/ Pallars 6 - planta 7
08402 - Granollers
Barcelona
Tel. 938 700 895
www.novy.es

Pedidos y consultas:

Tél. 938 700 895
comercial@veravent.com

Servicio técnico:

sat@veravent.com



novy.es
veravent.com