

**PITT**  
COOKING



**veravent**  
- we are kitchen -

# PITT

COOKING







## MADE IN HOLLAND

**¿Qué representamos y defendemos? Una cocina que inspire y que quieras enseñar a todo el mundo. Una experiencia de cocinado perfecta, pura y eficiente con un hermoso diseño. Esa es nuestra pasión. Nuestro fuego.**

Había una vez, en alguna parte de un pequeño pueblo en Holanda un hombre apasionado de la cocina que soñaba encontrar la mejor forma para cocinar. Inspirado por las limitaciones de las placas de gas tradicionales, empezaron la lluvia de ideas y bocetos en un ático, entre una lavadora de ropa y una tabla de planchar. Después de unos años de prototipos y pruebas... ahí estaba: **PITT cooking**. La nueva sensación culinaria.







## ENCUENTRA TU FUEGO

**PITT cooking**, somos especialistas en placas de gas integradas de manera independiente y directa en la encimera con todas sus partes técnicas escondidas debajo de la misma. Un nuevo concepto que se aleja del tradicional quemador y que rinde homenaje a la cocina en su forma más pura. ¿Qué puede ser más esencial y básico que el fuego en ella? es lo que la define “el poder de la llama”.

Descubre **PITT cooking**  
<http://veravent.com/descubre-pitt-en-video/>



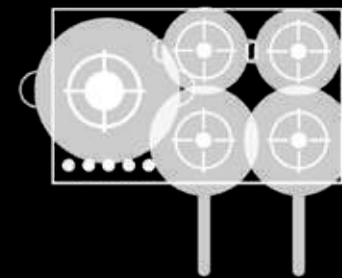






## USO FUNCIONAL DEL ESPACIO EN TU COCINA

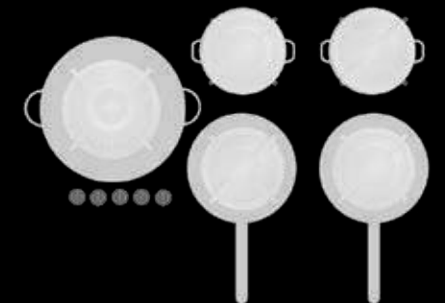
¿Insuficiente espacio para tus sartenes durante el cocinado? Esta fue una de las razones más importantes del origen de **PITT cooking**. Disponemos de un promedio de ocho centímetros más de espacio entre quemadores, en comparación a una placa de gas tradicional. Ahora podrás utilizar todas tus sartenes, ollas, cazuelas e incluso el Wok, todo al mismo tiempo. Y para aquellos que necesitan más espacio y libertad de movimiento, les ofrecemos varios modelos en su versión XL. La misma potencia de quemadores, la misma funcionalidad pero con más espacio entre fuegos.



Placa de gas tradicional



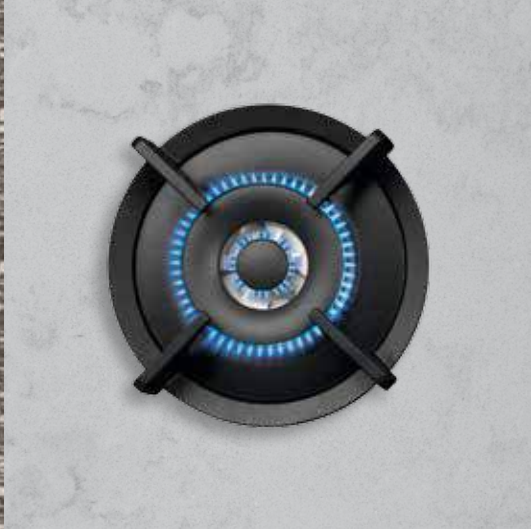
**PITT cooking** Básico distancia entre quemadores 32cm horizontal y 28cm vertical



**PITT cooking XL** distancia entre quemadores 37cm horizontal y 33cm vertical







## PITT COOKING EN TU ENCIMERA FAVORITA

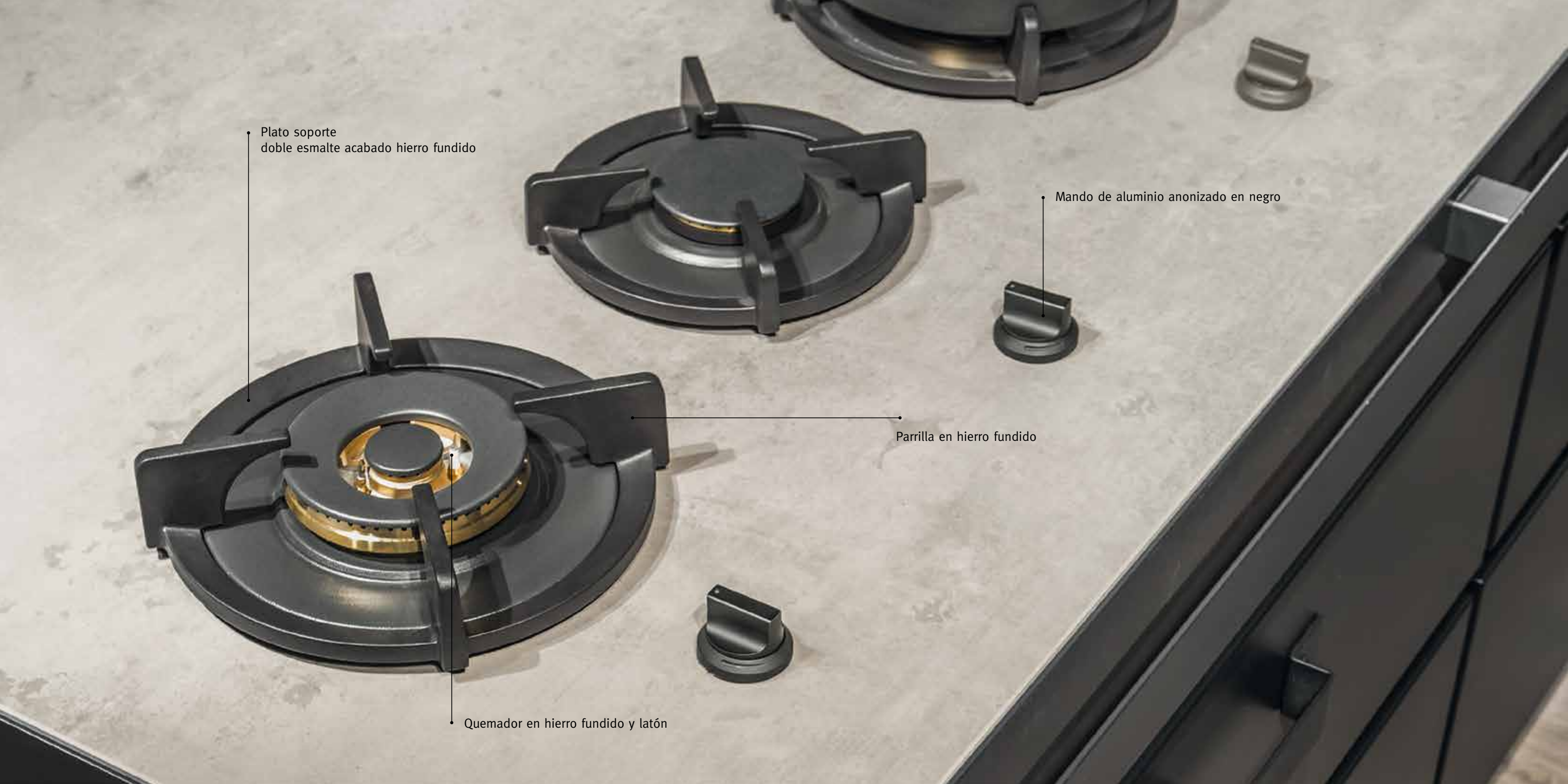
Los fuegos de **PITT cooking** se pueden instalar en todo tipo de encimeras: compuesto de cuarzo, granito natural, mármol, micro-cemento, porcelánico, cristal, Solid surface o acero inoxidable, con la excepción de encimeras laminadas, HPL o de madera maciza. Su técnica especial esta patentada y asegura un transferimiento mínimo de calor a la encimera. **PITT cooking** recibió la certificación oficial KIWA GASTEC, este certificado asegura que el producto cumple los más altos requisitos de calidad, funcionalidad y seguridad.

Plato soporte  
doble esmalte acabado hierro fundido

Mando de aluminio anodizado en negro

Parrilla en hierro fundido

Quemador en hierro fundido y latón







## MÁXIMA CALIDAD Y POTENCIA

Los quemadores de **PITT cooking** son robustos, de alta calidad y con llamas poderosas. Disponemos de tres quemadores diferentes: pequeño, mediano y uno de doble corona combinado con Wok. Siéntete como un chef profesional en tu propia cocina con la gama “PROFESIONAL PITT” acabado en latón y hierro fundido.



Quemador Pequeño  
Potencia: 0,3-2kW  
Diámetro: 248mm



Quemador Mediano  
Potencia: 0,3-3kW  
Diámetro: 248mm

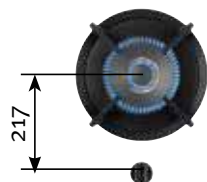


Quemador doble corona  
(Freir - Cocer a fuego lento - Wok)  
Potencia: 0,2-5kW  
Diámetro: 287mm





### 1 FUEGO



### 2 FUEGOS



### 3 FUEGOS



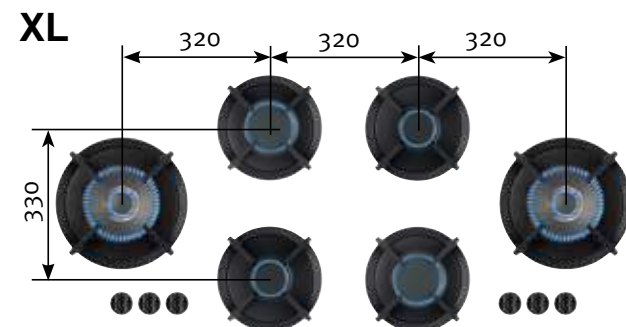
### 4 FUEGOS



### 5 FUEGOS



### 6 FUEGOS



Posibilidad montaje de 1 a 6 quemadores.

## UNA AMPLIA GAMA DE OPCIONES PARA ELEGIR

Basándonos en las necesidades del usuario, reunimos una gama de 31 modelos distintos. Todos ellos se pueden combinar como desees, dependiendo de tu estilo personal o del espacio disponible de cada cocina. Disponemos de un modelo para cada necesidad.

Tus hábitos de cocina o el espacio del que dispongas será el que determine qué modelo es el más conveniente para ti. Además, todos los quemadores pueden combinarse entre sí personalizando todavía más tu configuración ideal.

Puedes descargar los planos técnicos de cualquier modelo en formato PDF y DXF desde nuestra web:

[www.pittcooking.com/es](http://www.pittcooking.com/es)







## AMOR HACIA OTRAS CULTURAS

Nos encanta inspirarnos en otras culturas. Para el diseño del anillo wok, viajamos al lugar de los océanos azules, templos dorados y comidas deliciosas, al lugar donde los verdaderos profesionales del Wok nacieron.

El anillo Wok de **PITT cooking** está especialmente diseñado para nuestro quemador de doble corona de potencia 0,2 a 5kW, que garantiza máxima estabilidad a sartenes de base redonda. El diseño especial del anillo asegura una distribución óptima de las llamas sin pérdida de calor o energía. El anillo Wok vendrá incluido siempre que el modelo elegido incorpore un quemador de doble corona de 0,2 a 5kW.





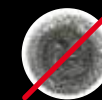


## FÁCIL LIMPIEZA

Después de cocinar, las partes del quemador se pueden desmontar fácilmente para su limpieza. La ausencia de esquinas y bordes combinada con un fácil desmontaje de sus componentes, hacen de **PITT cooking** un producto muy cómodo de usar y mantener.



Estropajo recomendado



Estropajo metálico  
no recomendado



No lavar en lavavajillas

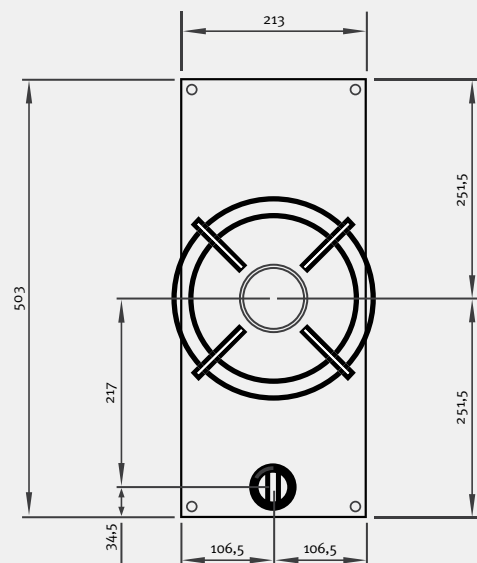


*Professional*

**PITT**  
COOKING



Set 1 fuego  
**AKAN**



**CARACTERÍSTICAS Y PRECIO**

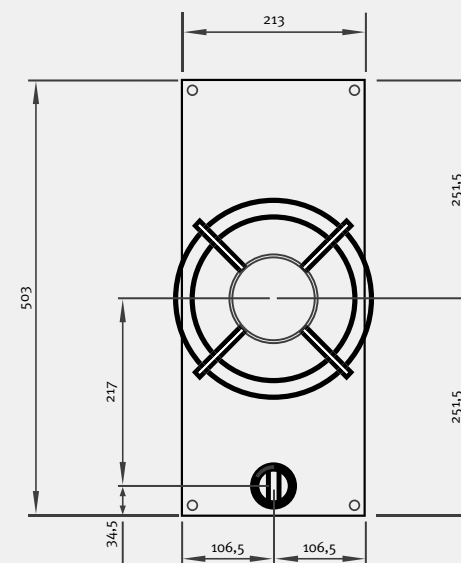
Plazo de entrega aproximado 21 días hábiles

Número de fuegos	1
Potencia	1x 2kW
Dimensiones de la unidad de placa	213 x 503 mm
Total H (altura) de la unidad de placa bajo la encimera	89 mm
Espesor de la encimera de cocina	min. 4 - max 35 mm
Tamaño mínimo del mueble soporte	300 mm
Fondo mínimo encimera de cocina	600 mm

Código	Tipo de gas	Precio € sin IVA
51.02.02.004	Butano	1.140
51.01.01.004	Natural	1.140

**PITT**  
COOKING

Set 1 fuego  
**ALTAR**



**CARACTERÍSTICAS Y PRECIO**

Plazo de entrega aproximado 21 días hábiles

Número de fuegos	1
Potencia	1x 3kW
Dimensiones de la unidad de placa	213 x 503 mm
Total H (altura) de la unidad de placa bajo la encimera	89 mm
Espesor de la encimera de cocina	min. 4 - max 35 mm
Tamaño mínimo del mueble soporte	300 mm
Fondo mínimo encimera de cocina	600 mm

Código	Tipo de gas	Precio € sin IVA
51.02.02.005	Butano	1.274
51.01.01.005	Natural	1.274

**PITT**  
COOKING

Set 1 fuego  
**AZUMA**



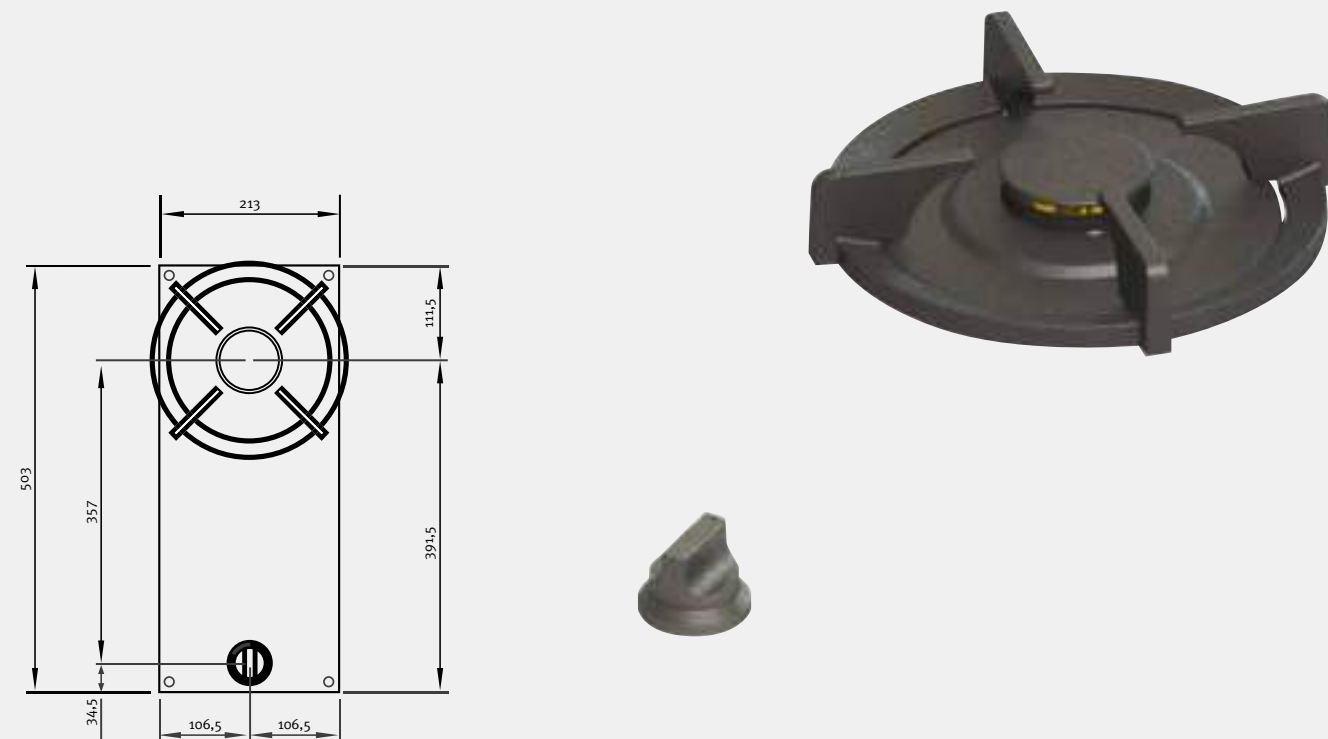
**CARACTERÍSTICAS Y PRECIO**

Número de fuegos	1
Potencia	1x 0,2-5 kW
Dimensiones de la unidad de placa	213 x 503 mm
Total H (altura) de la unidad de placa bajo la encimera	89 mm
Espesor de la encimera de cocina	min. 4 - max 35 mm
Tamaño mínimo del mueble soporte	300 mm
Fondo mínimo encimera de cocina	600 mm

	Código	Tipo de gas	Precio € sin IVA
	51.02.02.006	Butano	1.543
	51.01.01.006	Natural	1.543

**PITT**  
COOKING

Set 1 fuego  
**ABEKI**



**CARACTERÍSTICAS Y PRECIO**

Número de fuegos	1
Potencia	1x 2 kW
Dimensiones de la unidad de placa	213 x 503 mm
Total H (altura) de la unidad de placa bajo la encimera	89 mm
Espesor de la encimera de cocina	min. 4 - max 35 mm
Tamaño mínimo del mueble soporte	300 mm
Fondo mínimo encimera de cocina	600 mm

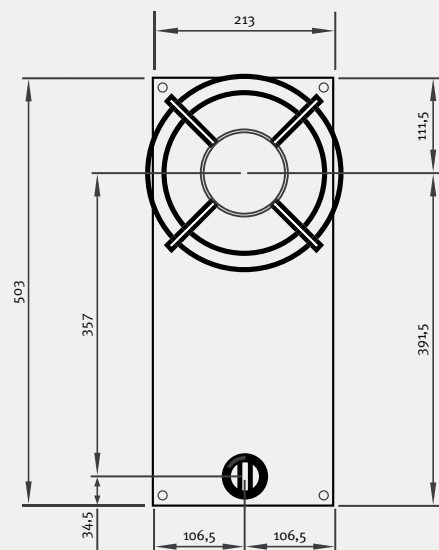
	Código	Tipo de gas	Precio € sin IVA
	51.02.02.001	Butano	1.140
	51.01.01.001	Natural	1.140

**PITT**  
COOKING

Plazo de entrega aproximado 21 días hábiles



Set 1 fuego  
**ADAMS**



Plazo de entrega aproximado 21 días hábiles

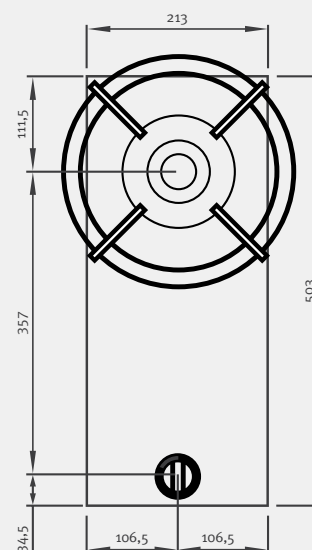
**CARACTERÍSTICAS Y PRECIO**

Número de fuegos	1
Potencia	1x 3 kW
Dimensiones de la unidad de placa	213 x 503 mm
Total H (altura) de la unidad de placa bajo la encimera	89 mm
Espesor de la encimera de cocina	min. 4 - max 35 mm
Tamaño mínimo del mueble soporte	300 mm
Fondo mínimo encimera de cocina	600 mm

Código	Tipo de gas	Precio € sin IVA
51.02.02.002	Butano	1.274
51.01.01.002	Natural	1.274

**PITT**  
COOKING

Set 1 fuego  
**AIR**



**CARACTERÍSTICAS Y PRECIO**

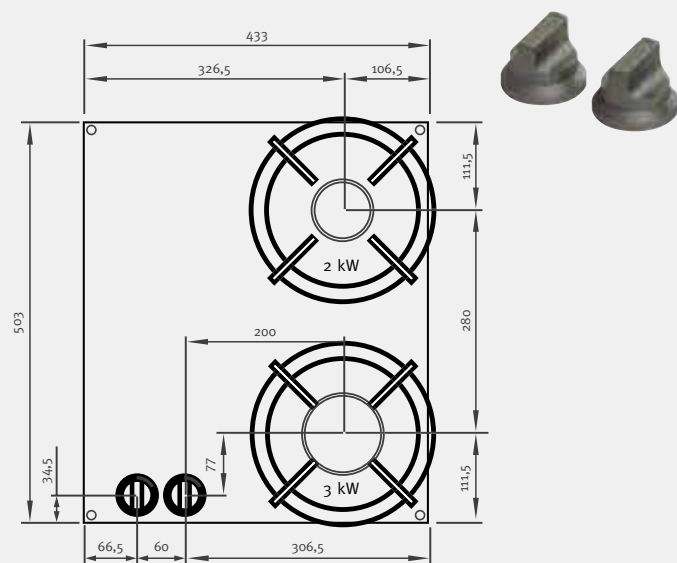
Número de fuegos	1
Potencia	1x 0,2-5 kW
Dimensiones de la unidad de placa	213 x 503 mm
Total H (altura) de la unidad de placa bajo la encimera	89 mm
Espesor de la encimera de cocina	min. 4 - max 35 mm
Tamaño mínimo del mueble soporte	300 mm
Fondo mínimo encimera de cocina	600 mm

Código	Tipo de gas	Precio € sin IVA
51.02.02.003	Butano	1.543
51.01.01.003	Natural	1.543

**PITT**  
COOKING

## Set 2 fuegos

# BANDAI



### CARACTERÍSTICAS Y PRECIO

Plazo de entrega aproximado 21 días hábiles

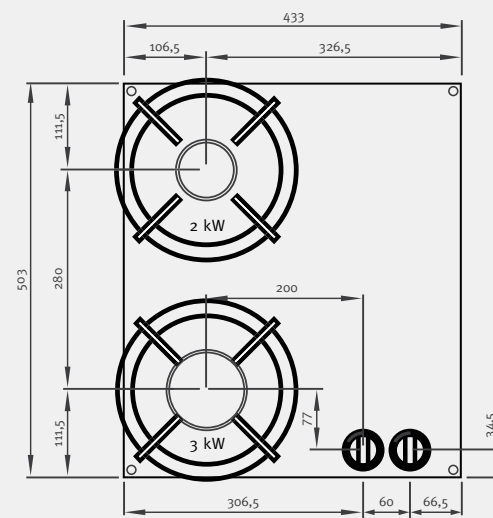
Número de fuegos	2	
Potencia	1x 2 kW, 1 x 3 kW	
Dimensiones de la unidad de placa	433 x 503 mm	
Total H (altura) de la unidad de placa bajo la encimera	89 mm	
Espesor de la encimera de cocina	min. 4 - max 35 mm	
Tamaño mínimo del mueble soporte	500 mm	
Fondo mínimo encimera de cocina	600 mm	

	Código	Tipo de gas	Precio € sin IVA
	51.02.02.008	Butano	2.416
	51.01.01.008	Natural	2.416

**PITT**  
COOKING

## Set 2 fuegos

# BALUT



### CARACTERÍSTICAS Y PRECIO

Plazo de entrega aproximado 21 días hábiles

Número de fuegos	2	
Potencia	1x 2 kW, 1 x 3 kW	
Dimensiones de la unidad de placa	433 x 503 mm	
Total H (altura) de la unidad de placa bajo la encimera	89 mm	
Espesor de la encimera de cocina	min. 4 - max 35 mm	
Tamaño mínimo del mueble soporte	500 mm	
Fondo mínimo encimera de cocina	600 mm	

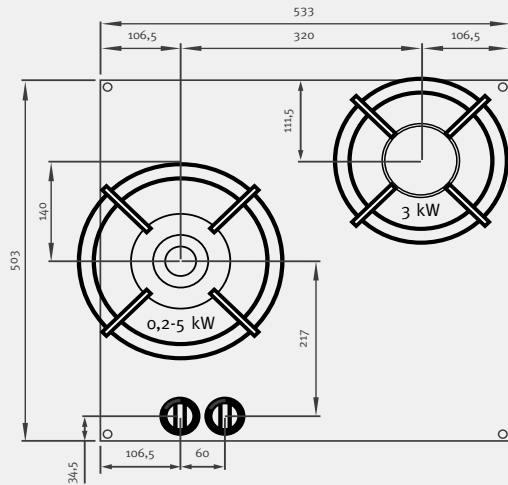
	Código	Tipo de gas	Precio € sin IVA
	51.02.02.007	Butano	2.416
	51.01.01.007	Natural	2.416

**PITT**  
COOKING



Set 2 fuegos

# BALURAN



## CARACTERÍSTICAS Y PRECIO

Plazo de entrega aproximado 21 días hábiles

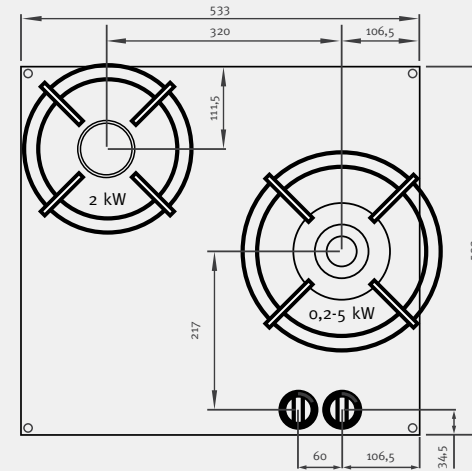
Número de fuegos	2		
Potencia	1x 3 kW, 1x 0,2-5 kW		
Dimensiones de la unidad de placa	533 x 503 mm		
Total H (altura) de la unidad de placa bajo la encimera	89 mm		
Espesor de la encimera de cocina	min. 4 - max 35 mm		
Tamaño mínimo del mueble soporte	600 mm		
Fondo mínimo encimera de cocina	600 mm		

	Código	Tipo de gas	Precio € sin IVA
	51.02.02.026	Butano	2.550
	51.01.01.026	Natural	2.550

**PITT**  
COOKING

Set 2 fuegos

# BENNET



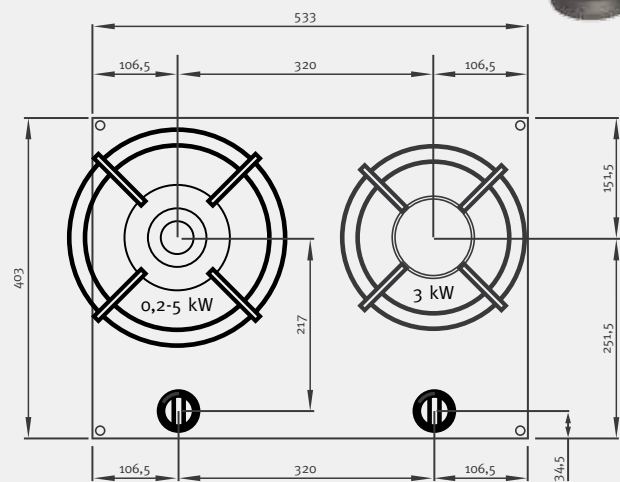
## CARACTERÍSTICAS Y PRECIO

Número de fuegos	2		
Potencia	1x 2 kW, 1x 0,2-5 kW		
Dimensiones de la unidad de placa	533 x 503 mm		
Total H (altura) de la unidad de placa bajo la encimera	89 mm		
Espesor de la encimera de cocina	min. 4 - max 35 mm		
Tamaño mínimo del mueble soporte	600 mm		
Fondo mínimo encimera de cocina	600 mm		

	Código	Tipo de gas	Precio € sin IVA
	51.02.02.027	Butano	2.550
	51.01.01.027	Natural	2.550

**PITT**  
COOKING

# Set 2 fuegos BAULA



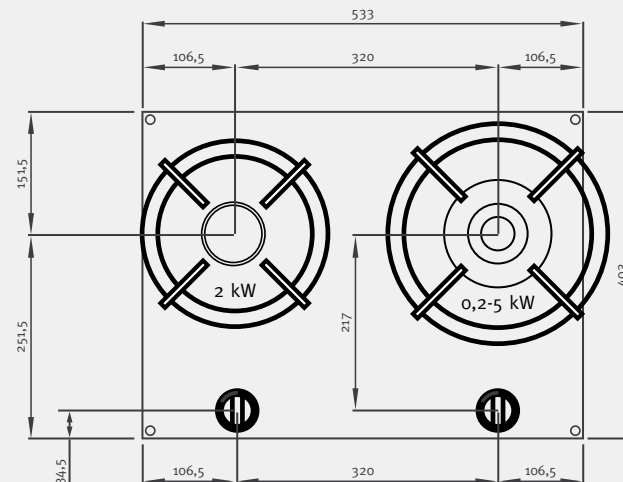
## CARACTERÍSTICAS Y PRECIO

Número de fuegos	2	
Potencia	1x 3 kW, 1x 0,2-5 kW	
Dimensiones de la unidad de placa	533 x 403 mm	
Total H (altura) de la unidad de placa bajo la encimera	89 mm	
Espesor de la encimera de cocina	min. 4 - max 35 mm	
Tamaño mínimo del mueble soporte	600 mm	
Fondo mínimo encimera de cocina	600 mm	

	Código	Tipo de gas	Precio € sin IVA
	51.02.02.028	Butano	2.550
	51.01.01.028	Natural	2.550

**PITT**  
COOKING

# Set 2 fuegos BELY



## CARACTERÍSTICAS Y PRECIO

Plazo de entrega aproximado 21 días hábiles

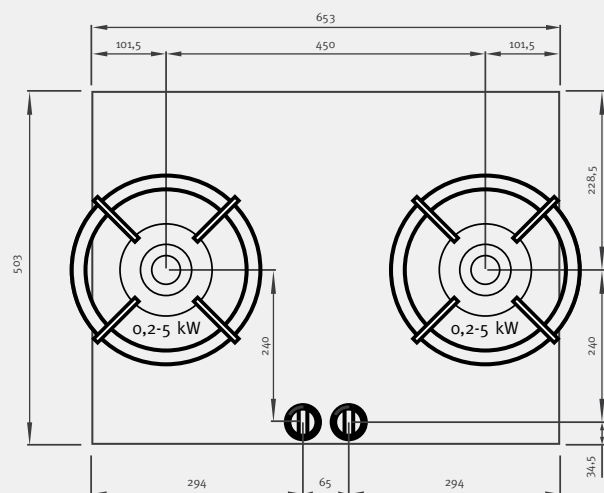
Número de fuegos	2	
Potencia	1x 2 kW, 1x 0,2-5 kW	
Dimensiones de la unidad de placa	533 x 403 mm	
Total H (altura) de la unidad de placa bajo la encimera	89 mm	
Espesor de la encimera de cocina	min. 4 - max 35 mm	
Tamaño mínimo del mueble soporte	600 mm	
Fondo mínimo encimera de cocina	600 mm	

	Código	Tipo de gas	Precio € sin IVA
	51.02.02.029	Butano	2.550
	51.01.01.029	Natural	2.550

**PITT**  
COOKING



## Set 2 fuegos **BROMO**



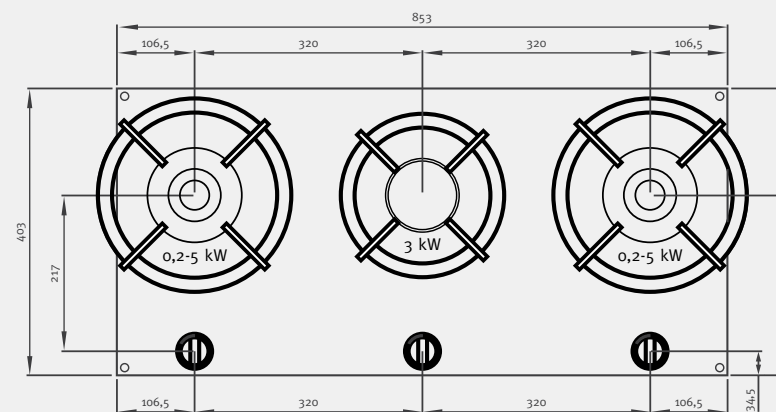
### CARACTERÍSTICAS Y PRECIO

Número de fuegos	2	
Potencia	2x 0,2-5 kW	
Dimensiones de la unidad de placa	653 x 503 mm	
Total H (altura) de la unidad de placa bajo la encimera	89 mm	
Espesor de la encimera de cocina	min. 4 - max 35 mm	
Tamaño mínimo del mueble soporte	800 mm	
Fondo mínimo encimera de cocina	600 mm	

	Código	Tipo de gas	Precio € sin IVA
	51.02.02.032	Butano	2.550
	51.01.01.032	Natural	2.550

**PITT**  
COOKING

## Set 3 fuegos **CUSIN**



### CARACTERÍSTICAS Y PRECIO

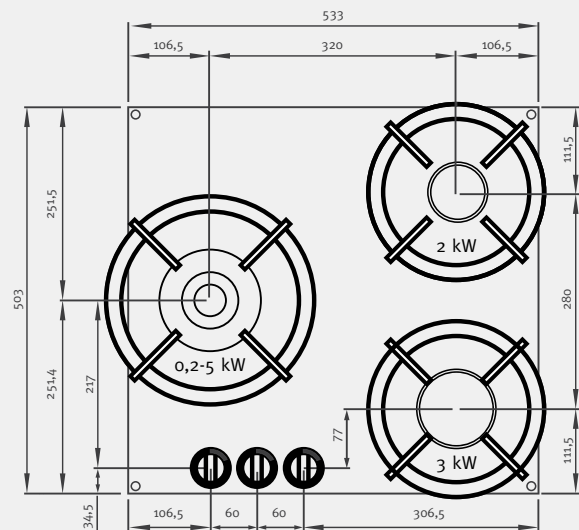
Número de fuegos	3	
Potencia	1x 3 kW, 2x 0,2-5 kW	
Dimensiones de la unidad de placa	863 x 403 mm	
Total H (altura) de la unidad de placa bajo la encimera	89 mm	
Espesor de la encimera de cocina	min. 4 - max 35 mm	
Tamaño mínimo del mueble soporte	900 mm	
Fondo mínimo encimera de cocina	600 mm	

	Código	Tipo de gas	Precio € sin IVA
	51.02.02.011	Butano	3.081
	51.01.01.011	Natural	3.081

**PITT**  
COOKING

Set 3 fuegos

# CIMA



Disponible también en versión XL  
Pág. 60

## CARACTERÍSTICAS Y PRECIO

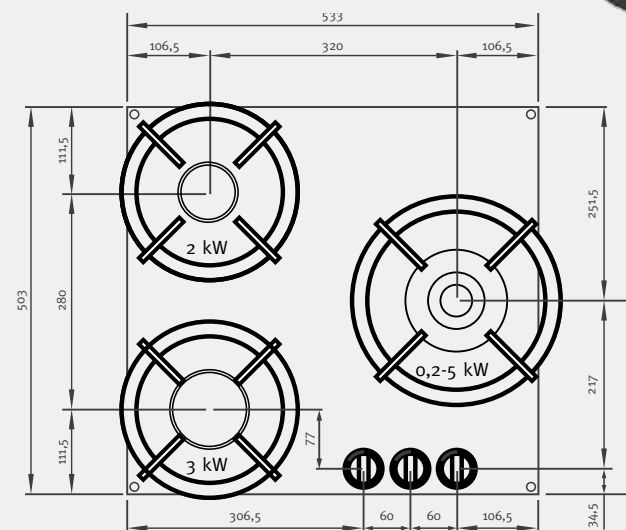
Número de fuegos	3		
Potencia	1 x 2 kW, 1 x 3 kW, 1 x 0,2-5 kW		
Dimensiones de la unidad de placa	533 x 503 mm		
Total H (altura) de la unidad de placa bajo la encimera	89 mm		
Espesor de la encimera de cocina	min. 4 - max 35 mm		
Tamaño mínimo del mueble soporte	600 mm		
Fondo mínimo encimera de cocina	600 mm		

	Código	Tipo de gas	Precio € sin IVA
	51.02.02.010	Butano	3.081
	51.01.01.010	Natural	3.081

**PITT**  
COOKING

Set 3 fuegos

# CAPITAL



Disponible también en versión XL  
Pág. 61

## CARACTERÍSTICAS Y PRECIO

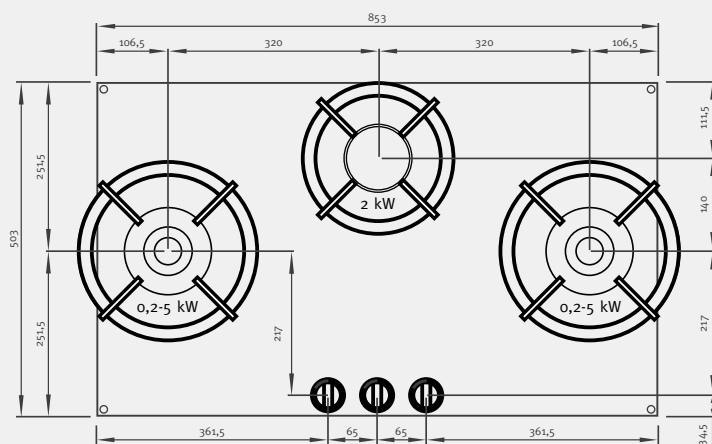
Número de fuegos	3		
Potencia	1x 2 kW, 1x 3 kW, 1x 0,2-5 kW		
Dimensiones de la unidad de placa	533 x 503 mm		
Total H (altura) de la unidad de placa bajo la encimera	89 mm		
Espesor de la encimera de cocina	min. 4 - max 35 mm		
Tamaño mínimo del mueble soporte	600 mm		
Fondo mínimo encimera de cocina	600 mm		

	Código	Tipo de gas	Precio € sin IVA
	51.02.02.009	Butano	3.081
	51.01.01.009	Natural	3.081

**PITT**  
COOKING



## Set 3 fuegos COLO



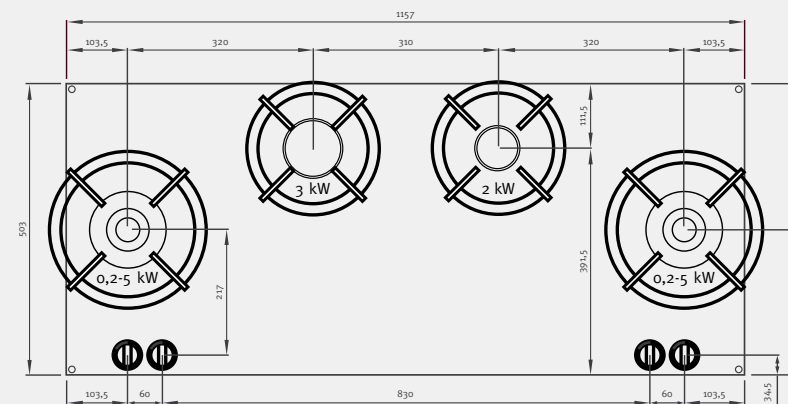
### CARACTERÍSTICAS Y PRECIO

Número de fuegos	3		
Potencia	1x 2 kW, 2x 0,2-5 kW		
Dimensiones de la unidad de placa	853 x 503 mm		
Total H (altura) de la unidad de placa bajo la encimera	89 mm		
Espesor de la encimera de cocina	min. 4 - max 35 mm		
Tamaño mínimo del mueble soporte	900 mm		
Fondo mínimo encimera de cocina	600 mm		

	Código	Tipo de gas	Precio € sin IVA
	51.02.02.033	Butano	3.081
	51.01.01.033	Natural	3.081

**PITT**  
COOKING

## Set 4 fuegos DRUM



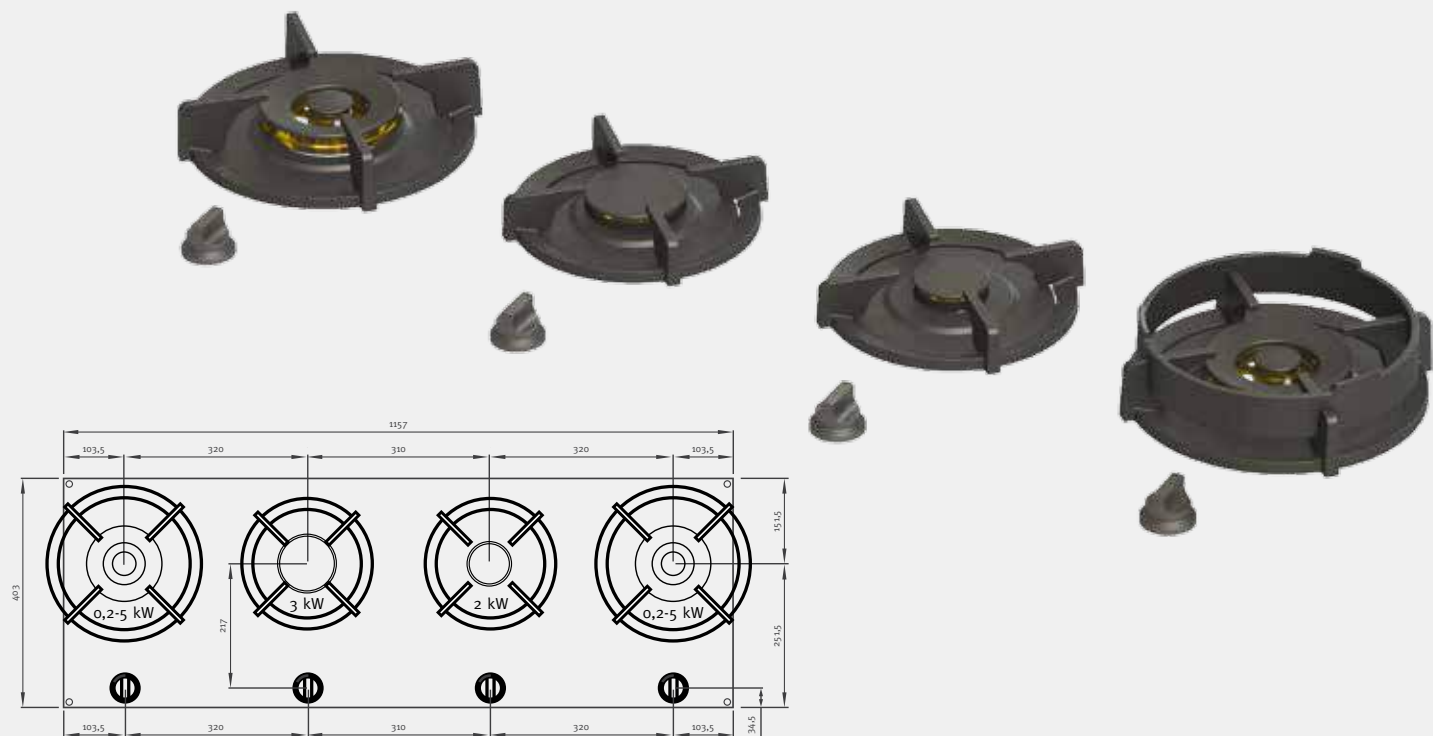
### CARACTERÍSTICAS Y PRECIO

Número de fuegos	4		
Potencia	1x 2 kW, 1x 3 kW, 2x 0,2-5 kW		
Dimensiones de la unidad de placa	1157 x 503 mm		
Total H (altura) de la unidad de placa bajo la encimera	89 mm		
Espesor de la encimera de cocina	min. 4 - max 35 mm		
Tamaño mínimo del mueble soporte	1200 mm		
Fondo mínimo encimera de cocina	600 mm		

	Código	Tipo de gas	Precio € sin IVA
	51.02.02.014	Butano	3.625
	51.01.01.014	Natural	3.625

**PITT**  
COOKING

## Set 4 fuegos DANAU



### CARACTERÍSTICAS Y PRECIO

Número de fuegos	4		
Potencia	1x 2 kW, 1x 3 kW, 2x 0,2-5 kW		
Dimensiones de la unidad de placa	1157 x 403 mm		
Total H (altura) de la unidad de placa bajo la encimera	89 mm		
Espesor de la encimera de cocina	min. 4 - max 35 mm		
Tamaño mínimo del mueble soporte	1200 mm		
Fondo mínimo encimera de cocina	600 mm		

	Código	Tipo de gas	Precio € sin IVA
	51.02.02.013	Butano	3.625
	51.01.01.013	Natural	3.625

**PITT**  
COOKING

## Set 4 fuegos DEMPPO



### CARACTERÍSTICAS Y PRECIO

Número de fuegos	4		
Potencia	1x 2 kW, 1x 3 kW, 2x 0,2-5 kW		
Dimensiones de la unidad de placa	853 x 803 mm		
Total H (altura) de la unidad de placa bajo la encimera	89 mm		
Espesor de la encimera de cocina	min. 4 - max 35 mm		
Tamaño mínimo del mueble soporte	900 mm		
Fondo mínimo encimera de cocina	600 mm		

	Código	Tipo de gas	Precio € sin IVA
	51.02.02.012	Butano	3.625
	51.01.01.012	Natural	3.625

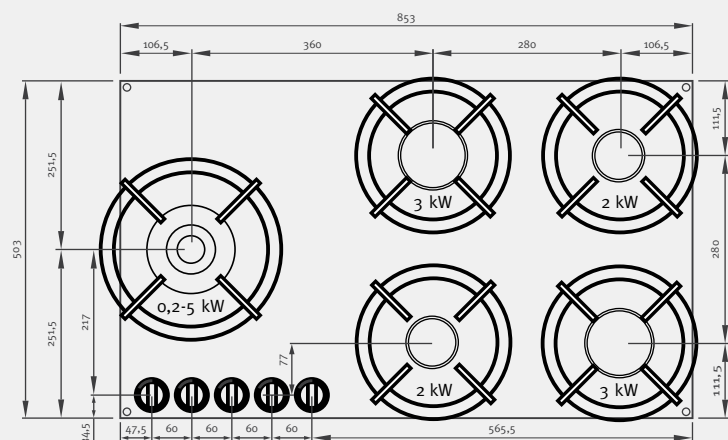
**PITT**  
COOKING

Disponible también en versión XL  
Pág. 62

Plazo de entrega aproximado 21 días hábiles

Set 5 fuegos

# ENEP



Disponible también en versión XL  
Pág. 63

## CARACTERÍSTICAS Y PRECIO

Plazo de entrega aproximado 21 días hábiles

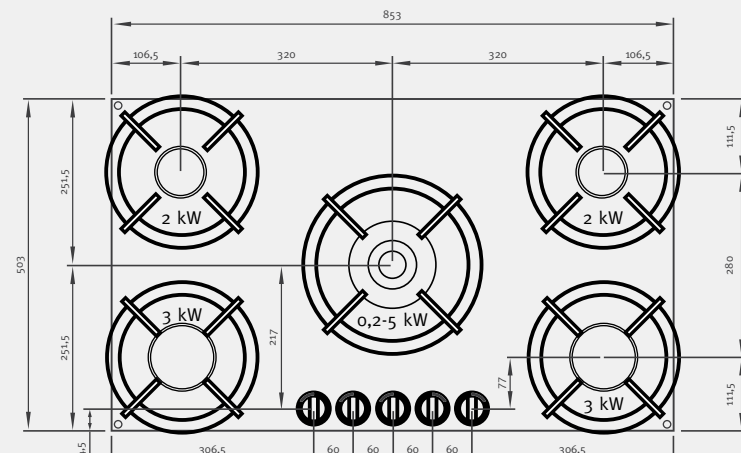
Número de fuegos	5		
Potencia	2x 2 kW, 2x 3 kW, 1x 0,2-5 kW		
Dimensiones de la unidad de placa	853 x 503 mm		
Total H (altura) de la unidad de placa bajo la encimera	89 mm		
Espesor de la encimera de cocina	min. 4 - max 35 mm		
Tamaño mínimo del mueble soporte	900 mm		
Fondo mínimo encimera de cocina	600 mm		

	Código	Tipo de gas	Precio € sin IVA
	51.02.02.017	Butano	4.048
	51.01.01.017	Natural	4.048

**PITT**  
COOKING

Set 5 fuegos

# ELBRUS



Disponible también en versión XL  
Pág. 64

## CARACTERÍSTICAS Y PRECIO

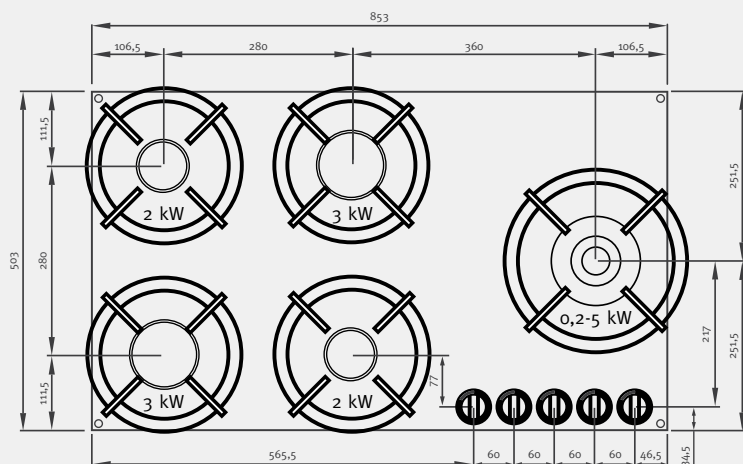
Número de fuegos	5		
Potencia	2x 2 kW, 2x 3 kW, 1x 0,2-5 kW		
Dimensiones de la unidad de placa	853 x 503 mm		
Total H (altura) de la unidad de placa bajo la encimera	89 mm		
Espesor de la encimera de cocina	min. 4 - max 35 mm		
Tamaño mínimo del mueble soporte	900 mm		
Fondo mínimo encimera de cocina	600 mm		

	Código	Tipo de gas	Precio € sin IVA
	51.02.02.015	Butano	4.048
	51.01.01.015	Natural	4.048

**PITT**  
COOKING



# Set 6 fuegos EBEKO



Disponible también en versión XL  
Pág. 65

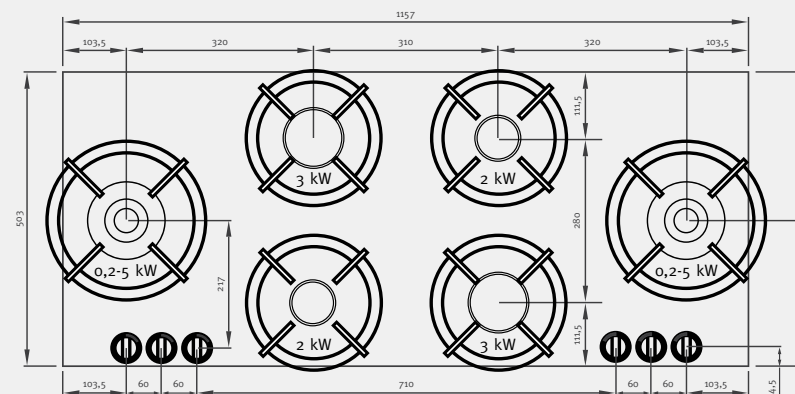
## CARACTERÍSTICAS Y PRECIO

Número de fuegos	5
Potencia	2x 2 kW, 2x 3 kW, 1x 0,2-5 kW
Dimensiones de la unidad de placa	853 x 503 mm
Total H (altura) de la unidad de placa bajo la encimera	89 mm
Espesor de la encimera de cocina	min. 4 - max 35 mm
Tamaño mínimo del mueble soporte	900 mm
Fondo mínimo encimera de cocina	600 mm

	Código	Tipo de gas	Precio € sin IVA
	51.02.02.016	Butano	4.048
	51.01.01.016	Natural	4.048

**PITT**  
COOKING

# Set 6 fuegos FOESSA



Disponible también en versión XL  
Pág. 66

## CARACTERÍSTICAS Y PRECIO

Número de fuegos	6
Potencia	2x 2 kW, 2x 3 kW, 2x 0,2-5 kW
Dimensiones de la unidad de placa	1157 x 503 mm
Total H (altura) de la unidad de placa bajo la encimera	89 mm
Espesor de la encimera de cocina	min. 4 - max 35 mm
Tamaño mínimo del mueble soporte	1200 mm
Fondo mínimo encimera de cocina	600 mm

	Código	Tipo de gas	Precio € sin IVA
	51.02.02.024	Butano	4.713
	51.01.01.024	Natural	4.713

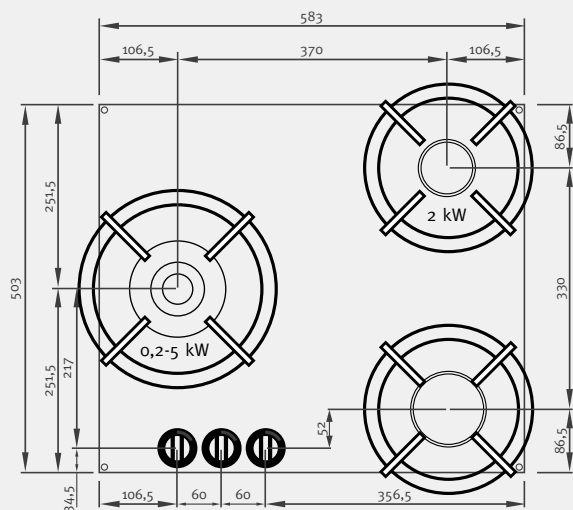
**PITT**  
COOKING

*XL*

**PITT**  
*COOKING*



# Set 3 fuegos CIMA XL



## CARACTERÍSTICAS Y PRECIO

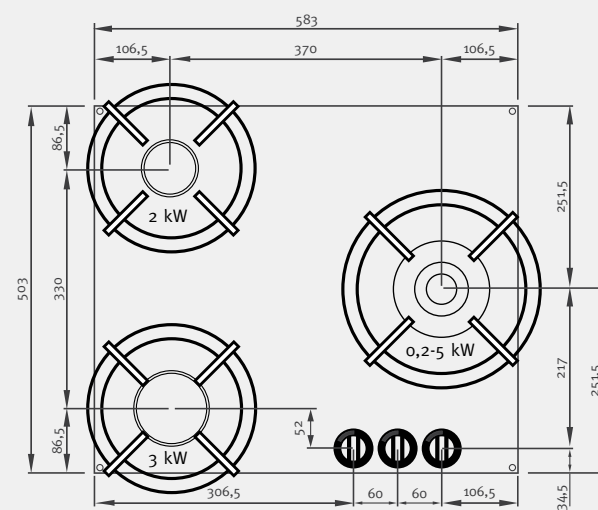
Plazo de entrega aproximado 21 días hábiles

Número de fuegos	3		
Potencia	1x 2 kW, 1x 3 kW, 1x 0,2-5 kW		
Dimensiones de la unidad de placa	583 x 503 mm		
Total H (altura) de la unidad de placa bajo la encimera	89 mm		
Espesor de la encimera de cocina	min. 4 - max 35 mm		
Tamaño mínimo del mueble soporte	650 mm		
Fondo mínimo encimera de cocina	650 mm		

	Código	Tipo de gas	Precio € sin IVA
	51.02.02.019	Butano	3.331
	51.01.01.019	Natural	3.331

**PITT**  
COOKING

# Set 3 fuegos CAPITAL XL



## CARACTERÍSTICAS Y PRECIO

Plazo de entrega aproximado 21 días hábiles

Número de fuegos	3		
Potencia	1x 2 kW, 1x 3 kW, 1x 0,2-5 kW		
Dimensiones de la unidad de placa	583 x 503 mm		
Total H (altura) de la unidad de placa bajo la encimera	89 mm		
Espesor de la encimera de cocina	min. 4 - max 35 mm		
Tamaño mínimo del mueble soporte	650 mm		
Fondo mínimo encimera de cocina	650 mm		

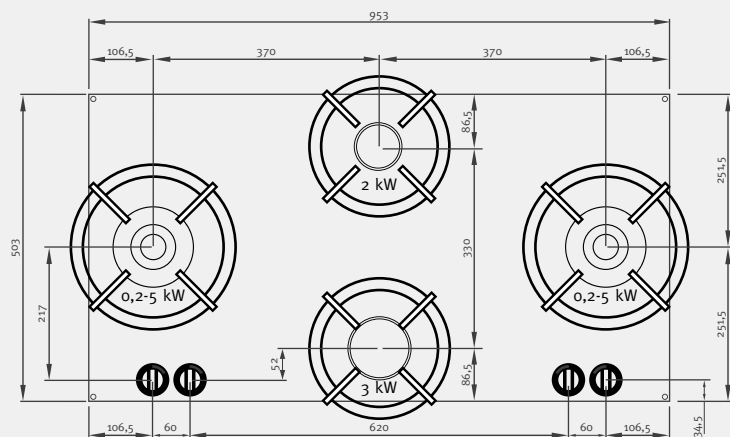
	Código	Tipo de gas	Precio € sin IVA
	51.02.02.018	Butano	3.331
	51.01.01.018	Natural	3.331

**PITT**  
COOKING



Set 4 fuegos

# DEMPO XL



## CARACTERÍSTICAS Y PRECIO

Plazo de entrega aproximado 21 días hábiles

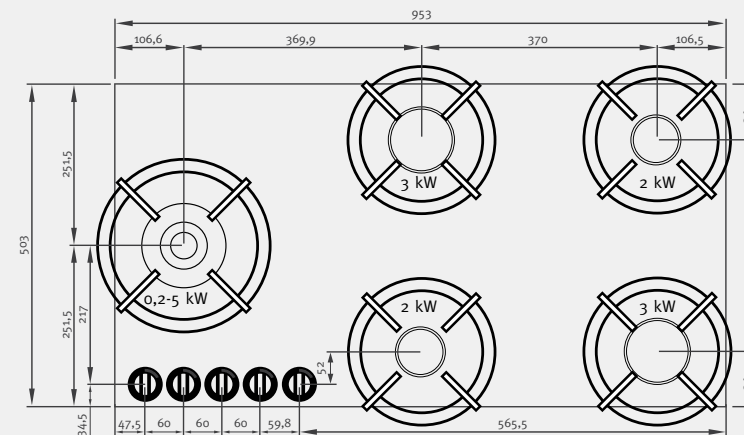
Número de fuegos	4		
Potencia	1x 2 kW, 1x 3 kW, 2x 0,2-5 kW		
Dimensiones de la unidad de placa	953 x 503 mm		
Total H (altura) de la unidad de placa bajo la encimera	89 mm		
Espesor de la encimera de cocina	min. 4 - max 35 mm		
Tamaño mínimo del mueble soporte	1000 mm		
Fondo mínimo encimera de cocina	650 mm		

	Código	Tipo de gas	Precio € sin IVA
	51.02.02.020	Butano	3.875
	51.01.01.020	Natural	3.875

**PITT**  
COOKING

Set 5 fuegos

# ENEP XL



## CARACTERÍSTICAS Y PRECIO

Plazo de entrega aproximado 21 días hábiles

Número de fuegos	5		
Potencia	2x 2 kW, 2x 3 kW, 1x 0,2-5 kW		
Dimensiones de la unidad de placa	953 x 503 mm		
Total H (altura) de la unidad de placa bajo la encimera	89 mm		
Espesor de la encimera de cocina	min. 4 - max 35 mm		
Tamaño mínimo del mueble soporte	1000 mm		
Fondo mínimo encimera de cocina	650 mm		

	Código	Tipo de gas	Precio € sin IVA
	51.02.02.023	Butano	4.298
	51.01.01.023	Natural	4.298

**PITT**  
COOKING

# Set 5 fuegos ELBRUS XL



## CARACTERÍSTICAS Y PRECIO

Plazo de entrega aproximado 21 días hábiles

Número de fuegos	5		
Potencia	2x 2 kW, 2x 3 kW, 1x 0,2-5 kW		
Dimensiones de la unidad de placa	953 x 503 mm		
Total H (altura) de la unidad de placa bajo la encimera	89 mm		
Espesor de la encimera de cocina	min. 4 - max 35 mm		
Tamaño mínimo del mueble soporte	1000 mm		
Fondo mínimo encimera de cocina	650 mm		

	Código	Tipo de gas	Precio € sin IVA
	51.02.02.022	Butano	4.298
	51.01.01.022	Natural	4.298

**PITT**  
COOKING

# Set 5 fuegos EBEKO XL



## CARACTERÍSTICAS Y PRECIO

Plazo de entrega aproximado 21 días hábiles

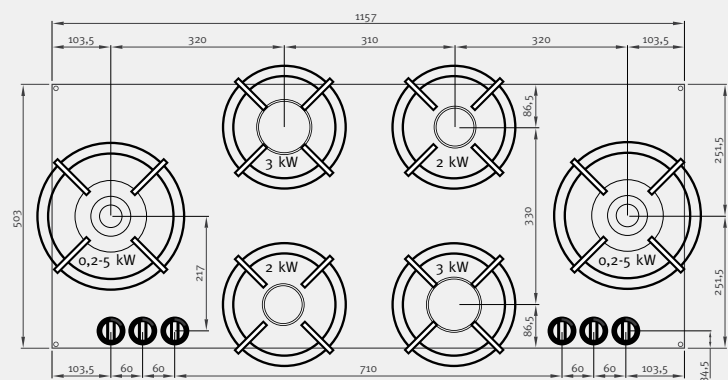
Número de fuegos	5		
Potencia	2x 2 kW, 2x 3 kW, 1x 0,2-5 kW		
Dimensiones de la unidad de placa	953 x 503 mm		
Total H (altura) de la unidad de placa bajo la encimera	89 mm		
Espesor de la encimera de cocina	min. 4 - max 35 mm		
Tamaño mínimo del mueble soporte	1000 mm		
Fondo mínimo encimera de cocina	650 mm		

	Código	Tipo de gas	Precio € sin IVA
	51.02.02.021	Butano	4.298
	51.01.01.021	Natural	4.298

**PITT**  
COOKING

Set 6 fuegos

# FOESSA XL



## CARACTERÍSTICAS Y PRECIO

Plazo de entrega aproximado 21 días hábiles

Número de fuegos	6
Potencia	2x 2 kW, 2x 3 kW, 2x 0,2-5 kW
Dimensiones de la unidad de placa	1157 x 503 mm
Total H (altura) de la unidad de placa bajo la encimera	89 mm
Espesor de la encimera de cocina	min. 4 - max 35 mm
Tamaño mínimo del mueble soporte	1200 mm
Fondo mínimo encimera de cocina	650 mm

	Código	Tipo de gas	Precio € sin IVA
	51.02.02.025	Butano	4.963
	51.01.01.025	Natural	4.963



# INFORMACIÓN Y ESQUEMAS TÉCNICOS

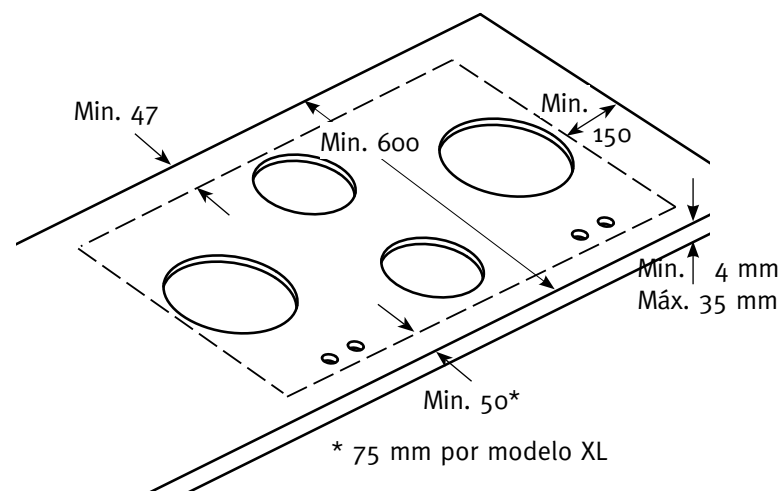
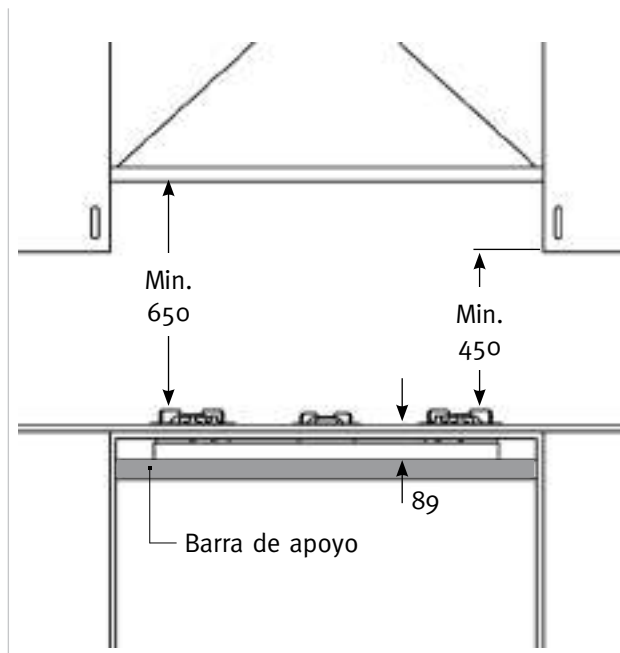


fig. 1



**ATENCIÓN! NO ES POSIBLE INSTALAR PITT COOKING EN ENCIMERAS LAMINADAS, HPL O DE MADERA MACIZA.**

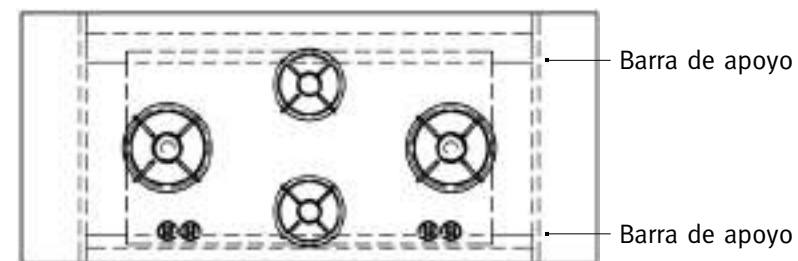


fig. 3

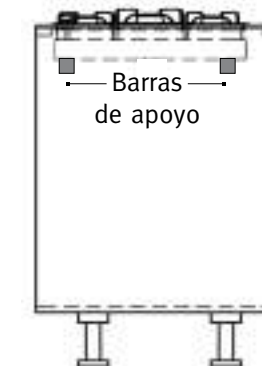


fig. 4

- Un sistema PITT cooking no se puede instalar entre 2 bases de muebles. Además, debe ser accesible para las intervenciones del servicio técnico.
- Cuando PITT® cooking está instalado en una base con cajones, siempre comprobar la altura del primer cajón ya que la unidad PITT baja 89 mm.
- Tener en cuenta el espesor de 4 mm (incluido la altura total de la unidad PITT 89 mm) del plato conductor de calor, en dotación con el sistema, que necesariamente debe ser montado con la unidad.
- La unidad siempre se debe asegurar instalando las barras de apoyo suministradas en el interior del mueble base. (Fig. 2, 3 y 4).
- Cada producto contiene una plantilla de instalación dentro de su embalaje.
- Los archivos .dxf / DWG 3D están disponibles en la web del fabricante
- [www.pittcooking.com](http://www.pittcooking.com)

## INSTALACIÓN EN LA ENCIMERA DE TRABAJO:

- Espesor de la encimera de cocina:
  - Mímino: 4 mm
  - Máximo: 35 mm
- Fondo de la encimera de cocina:
  - Los modelos Básicos requieren un  $\geq$  profundidad 600 mm
  - Los modelos "XL" requieren un  $\geq$  profundidad 650 mm
- Fuente de alimentación: 220V / 110V auto-reconocimiento y 1.5V.

Cada módulo PITT® cooking se puede utilizar con gas natural, propano y butano.



**PITT cooking** Animación de la instalación (en inglés)  
<http://veravent.com/pitt-installation-movie/>

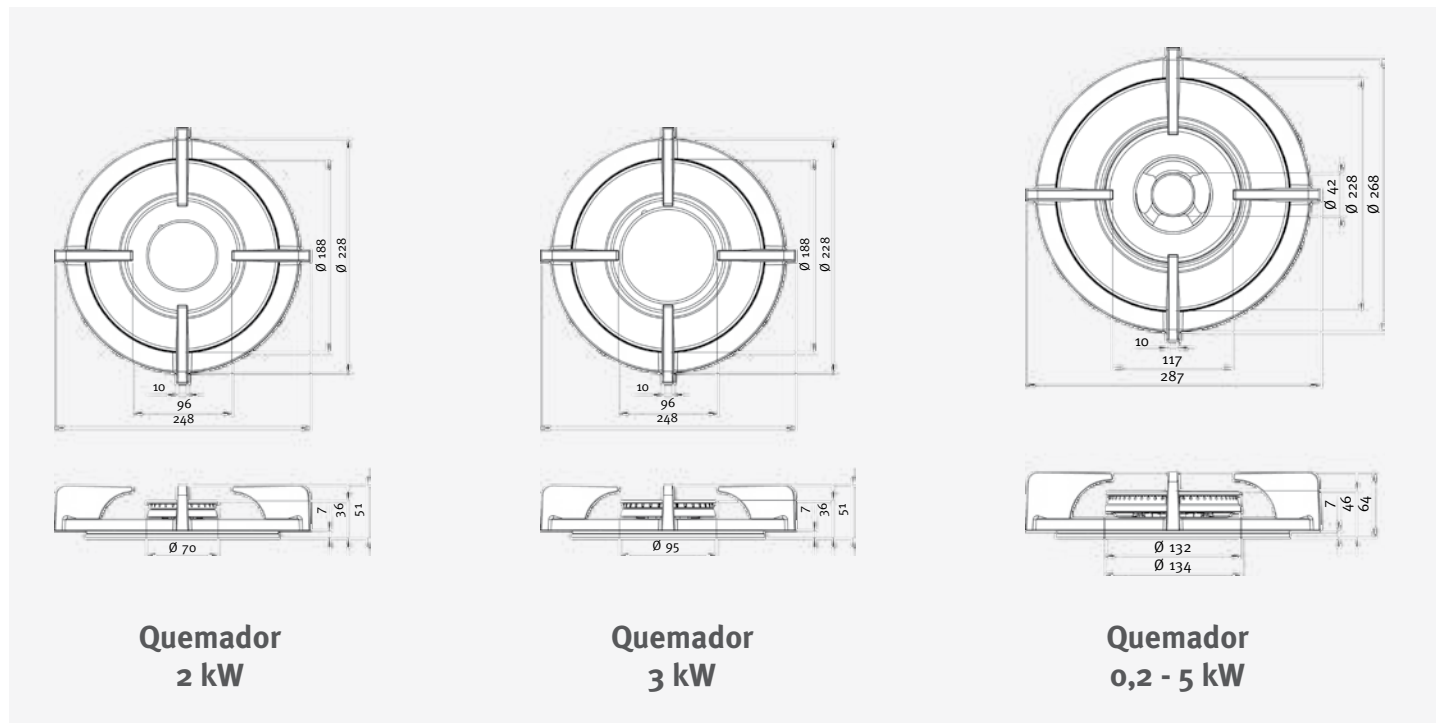
La instalación debe cumplir con D. M. nr. 37 de fecha 22/01/2008 y realizada por personal autorizado (instalador electricista autorizado) que debe garantizar la certificación de instalación correcta. La instalación eléctrica de la vivienda debe estar completamente conectado a tierra. El gas de conformidad y equipada (Metano, LPG) debe cumplir con las disposiciones UNI-CIG 7129/92 y 7131 que imponen para la conexión a la principal el uso de tuberías rígidas, o mangueras pared continua de acero inoxidable de acuerdo con UNI-CIG 9791.



Consulte el manual de instrucciones antes de instalar este equipo. **ADVERTENCIA:** Este equipo debe ser instalado y operado en áreas ventiladas de forma permanente. Todo en partes de hierro fundido esmaltado no se debe lavar en un lavavajillas. Estos dispositivos están diseñados de la fábrica para funcionar a G2o G - "p" 20 mbar. Para otro tipo de gas para operar como se describe en el manual de instrucciones o indicar en el pedido.

# INFORMACIÓN Y ESQUEMAS TÉCNICOS

Quemador PITT® cooking Professional:

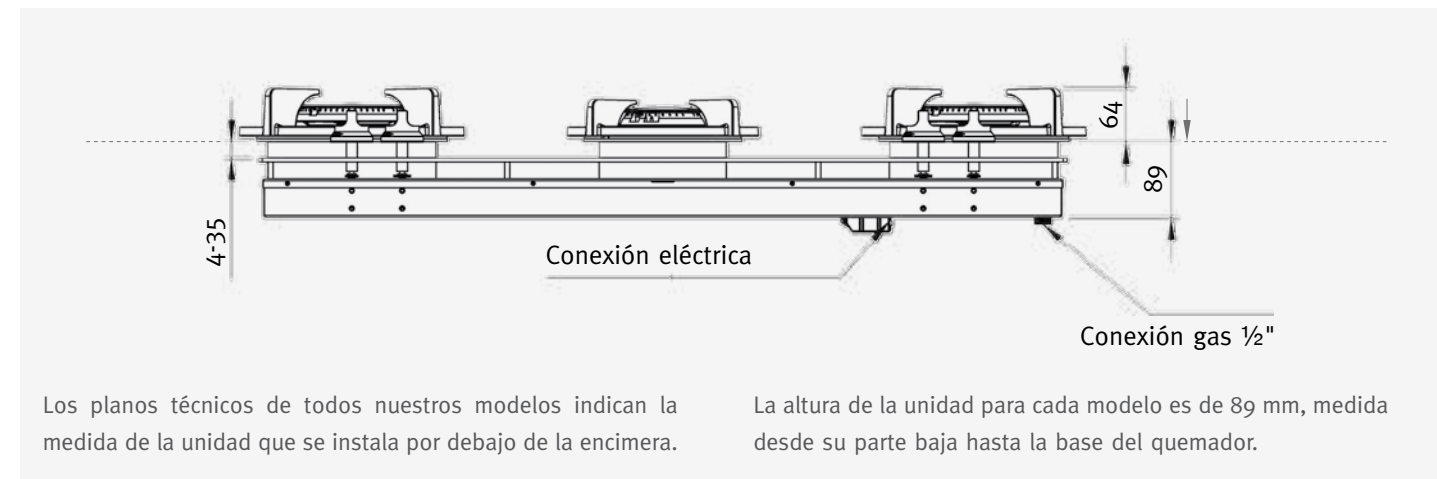


Dimensiones del hueco de encastre del quemador y del mando:

Quemador	Ø hueco de encastre en mm
0,5 - 5 kW	213
2 kW	163
3 kW	163
Mando	25

**ATENCIÓN! NO ES POSIBLE INSTALAR PITT COOKING EN ENCIMERAS LAMINADAS, HPL O DE MADERA MACIZA.**

Unidad PITT® cooking:



Quemador PITT® cooking Professional

- Parrilla en hierro fundido
- Difusor llama en latón
- Escudo térmico doble esmalte acabado hierro fundido
- Protección sello estanco a encimera de silicona



# INFORMACIÓN Y ESQUEMAS TÉCNICOS

ATENCIÓN! NO ES POSIBLE INSTALAR PITT COOKING EN ENCIMERAS LAMINADAS, HPL O DE MADERA MACIZA.

Combinación PITT® cooking:

Ejemplo de acoplamiento entre dos unidades diferente composición de fuegos en una misma área de cocción.



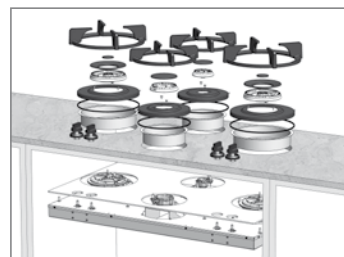
**1 quemador Altar + 4 quemadores Danau**



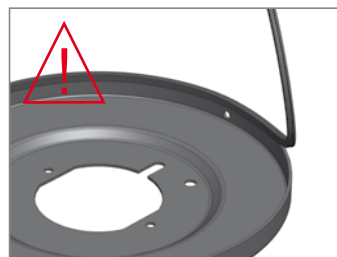
**2 quemadores Bandai + 3 quemadores Cusin**



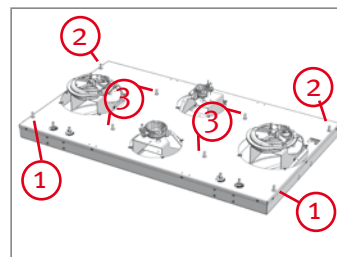
# INSTRUCCIONES DE INSTALACIÓN



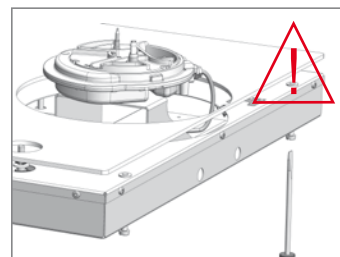
1. Vista general de los componentes del sistema.



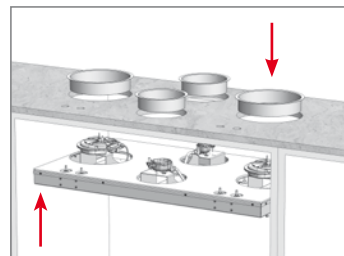
2. Monta suavemente el anillo de sellado de silicona en el borde del escudo térmico. Asegúrate que el anillo de silicona está perfectamente unido a todo el borde del escudo. Repita esto para todos los escudos/platos térmicos.



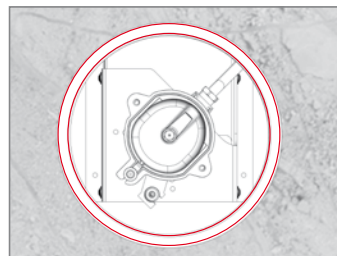
3. Vista general de los tornillos de fijación del plato difusor del calor divididos en 3 grupos a los que se hará referencia más adelante.



4. Baje todos los tornillos de ajuste hasta que queden ligeramente por encima de la unidad. Cuando termine coloque el plato conductor de calor sobre la unidad.



5. Instale los reflectores térmicos dentro del hueco de encastre y coloque suavemente la unidad debajo de la encimera. Asegúrese de que el plato conductor de calor permanece en posición correcta.

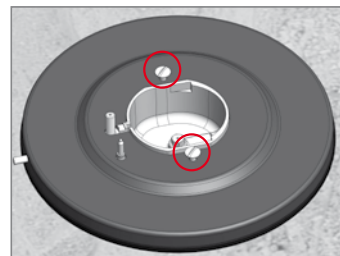


6. Asegúrate de que el borde del escudo/plato protector, apoye concéntrico con el hueco de encastre de la encimera.

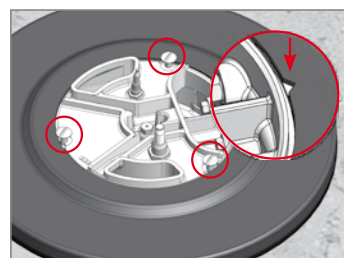
ADVERTENCIA: si está fuera del centro, el sistema no funcionará correctamente.



7. Coloque los escudos/platos térmicos con sus anillos de silicona de sellado fijados sobre los quemadores y asegúralos utilizando los tornillos suministrados.



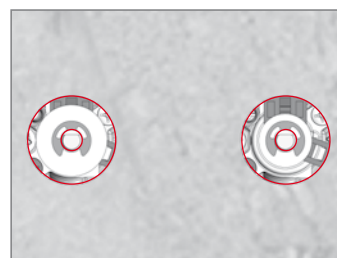
8. Los escudos/platos térmicos de los quemadores de 2 y 3 kW sólo pueden ser colocados en una posición y se aseguran al sistema con 2 tornillos cada uno.



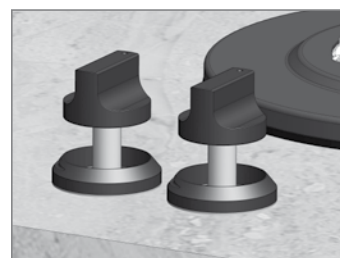
9. Para el quemador de 5kW tienes que alinear la muesca que tiene el escudo/plato térmico con la costilla dentro del (de los) quemador (es) y asegurarlo con los 3 tornillos suministrados.



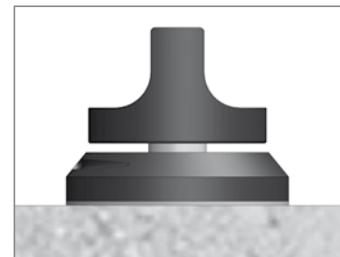
10. No despegar la película protectora de la tira adhesiva del aro del mando que apoyará en la encimera, antes de continuar con los siguientes pasos!



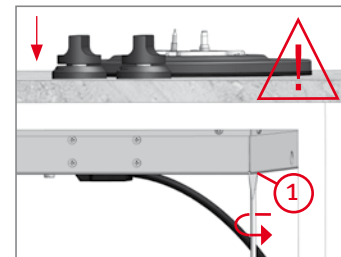
11. Deslice suavemente y sitúe la unidad en una posición donde todos los quemadores de gas estén en el centro de los huecos de encastre.



12. Presione firmemente hacia abajo los mandos sobre su anclaje a la placa con los puntos marcados hacia adelante. Suelte el mando y asegúrese de vuelve a su posición de reposo.



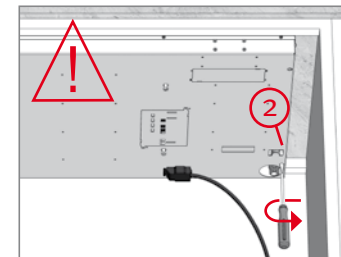
13. Después de colocar el mando, debe quedar un pequeño espacio entre la parte baja del mando y la parte alta del aro que se fijará posteriormente a la encimera.



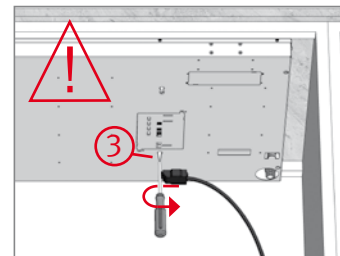
14. Apriete a mano los tornillos de fijación frontales (grupo 1 como se muestra en el paso 3) girándolos en el sentido de las agujas del reloj. Esto lleva el plato conductor de calor a la parte inferior de la encimera.



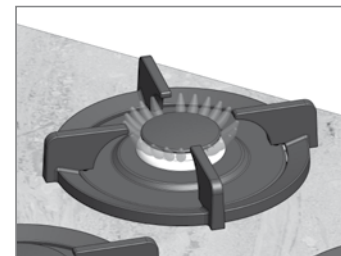
15. Deje de apretar de los tornillos cuando la parte baja de todos los mandos este dentro de los aros que están en contacto con la encimera. Los mandos deberán estar entre 5-7 mm por encima de los aros.



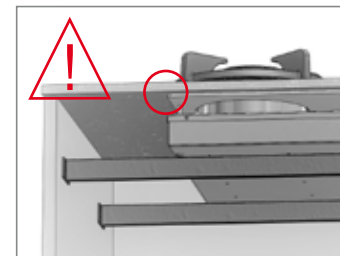
16. Apriete a mano los tornillos de ajuste traseros (grupo 2 como se muestra en el paso 3) y asegúrese de que el plato conductor de calor esté en pleno contacto con la parte inferior de la encimera.



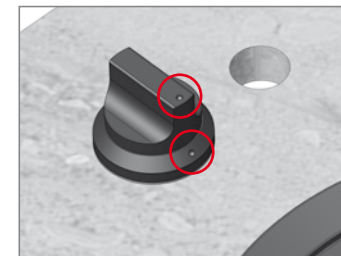
17. Apriete a mano los tornillos centrales (grupo 3 como se muestra en el paso 3) y asegúrate que el 17. Apriete los tornillos centrales (grupo 3) apretado a mano, y asegúrese de que el plato conductor de calor este en pleno contacto con la parte inferior de la encimera.



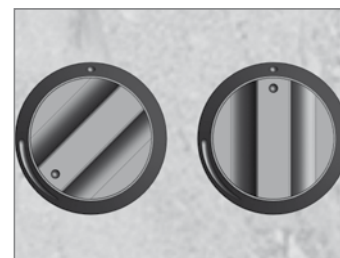
18. Conecte la unidad a la instalación de gas y electricidad y enciende todos los fuegos. Si las llamas se apagan después del encendido, comprobar de nuevo la altura de los mandos (paso 14).



19. Asegúrese de que el plato conductor térmico esté en pleno contacto con la parte inferior de la encimera. Calza la unidad con las dos barras de soporte suministradas, para que soporte el peso de la unidad y descargue la tensión en la encimera.



20. Finalmente, retira la película protectora de la tira adhesiva del aro del mando, asegúrate que el aro y el mando estén perfectamente alineados y concéntricos al hueco de encastre y presiona a la vez mano y aro asegurándote que se pega a la encimera correctamente.



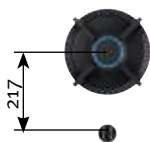
21. Compruebe si todas las mandos tienen suficiente espacio para empujar y girar suavemente sobre el aro sellado a la encimera. de no ser así, con cuidado despegue el aro de la encimera y pégalo de nuevo a la encimera en su posición correcta.



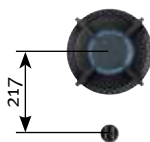
## ¡IMPORTANTE!

Cuando los mandos no estén correctamente ajustados, los fuegos no se encenderán ni quemarán uniformemente.

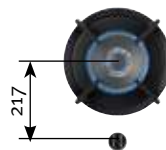
Para la garantía y un buen correcto funcionamiento del sistema de cocción, asegúrate de seguir *exactamente* todas las etapas descritas en este manual de instalación.



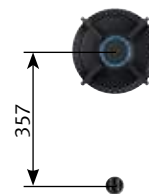
Modelo : Akan  
 Nº de quemadores : 1  
 Potencia : 1x 2 kW  
 Mín. ancho de mueble : 300 mm  
 Mín. fondo encimera : 600 mm  
 Precio € sin IVA : 1.140  
 Ver modelo en página : 34



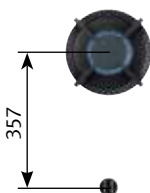
Modelo : Altar  
 Nº de quemadores : 1  
 Potencia : 1x 3 kW  
 Mín. ancho de mueble : 300 mm  
 Mín. fondo encimera : 600 mm  
 Precio € sin IVA : 1.274  
 Ver modelo en página : 35



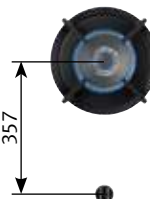
Modelo : Azuma  
 Nº de quemadores : 1  
 Potencia : 1x 0,2-5 kW  
 Mín. ancho de mueble : 300 mm  
 Mín. fondo encimera : 600 mm  
 Precio € sin IVA : 1.543  
 Ver modelo en página : 36



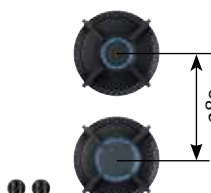
Modelo : Abeki  
 Nº de quemadores : 1  
 Potencia : 1x 2 kW  
 Mín. ancho de mueble : 300 mm  
 Mín. fondo encimera : 600 mm  
 Precio € sin IVA : 1.140  
 Ver modelo en página : 37



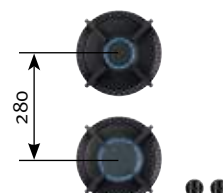
Modelo : Adams  
 Nº de quemadores : 1  
 Potencia : 1x 3 kW  
 Mín. ancho de mueble : 300 mm  
 Mín. fondo encimera : 600 mm  
 Precio € sin IVA : 1.274  
 Ver modelo en página : 38



Modelo : Air  
 Nº de quemadores : 1  
 Potencia : 1x 0,2-5 kW  
 Mín. ancho de mueble : 300 mm  
 Mín. fondo encimera : 600 mm  
 Precio € sin IVA : 1.543  
 Ver modelo en página : 39



Modelo : Bandai  
 Nº de quemadores : 2  
 Potencia : 1x 2, 1x 3 kW  
 Mín. ancho de mueble : 500 mm  
 Mín. fondo encimera : 600 mm  
 Precio € sin IVA : 2.416  
 Ver modelo en página : 40



Modelo : Balut  
 Nº de quemadores : 2  
 Potencia : 1x 2, 1x 3 kW  
 Mín. ancho de mueble : 500 mm  
 Mín. fondo encimera : 600 mm  
 Precio € sin IVA : 2.416  
 Ver modelo en página : 41



Modelo : Baluran  
 Nº de quemadores : 2  
 Potencia : 1x 3, 1x 0,2-5 kW  
 Mín. ancho de mueble : 600 mm  
 Mín. fondo encimera : 600 mm  
 Precio € sin IVA : 2.550  
 Ver modelo en página : 42



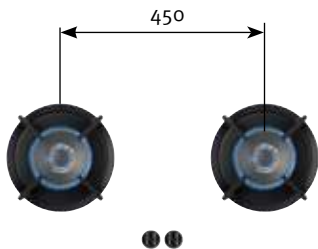
Modelo : Bennett  
 Nº de quemadores : 2  
 Potencia : 1x 2, 1x 0,2-5 kW  
 Mín. ancho de mueble : 600 mm  
 Mín. fondo encimera : 600 mm  
 Precio € sin IVA : 2.550  
 Ver modelo en página : 43



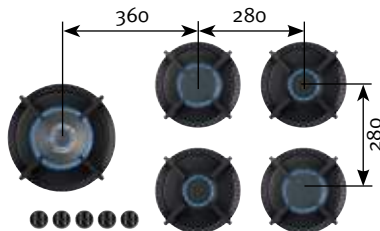
Modelo : Baula  
 Nº de quemadores : 2  
 Potencia : 1x 3, 1x 0,2-5 kW  
 Mín. ancho de mueble : 600 mm  
 Mín. fondo encimera : 600 mm  
 Precio € sin IVA : 2.550  
 Ver modelo en página : 44



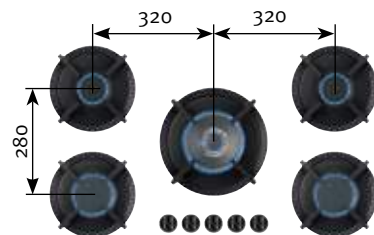
Modelo : Bely  
 Nº de quemadores : 2  
 Potencia : 1x 2, 1x 0,2-5 kW  
 Mín. ancho de mueble : 600 mm  
 Mín. fondo encimera : 600 mm  
 Precio € sin IVA : 2.550  
 Ver modelo en página : 45



Modelo : Bromo  
 Nº de quemadores : 2  
 Potencia : 2x 0,2-5 kW  
 Mín. ancho de mueble : 800 mm  
 Mín. fondo encimera : 600 mm  
 Precio € sin IVA : 2.550  
 Ver modelo en página : 46



Modelo : Eneq  
 Number of burners : 5  
 Potencia : 2x 2, 2x 3, 1x 0,2-5 kW  
 Mín. ancho de mueble : 900 mm  
 Mín. fondo encimera : 600 mm  
 Precio € sin IVA : 4.048  
 Ver modelo en página : 54



Modelo : Elbrus  
 Nº de quemadores : 5  
 Potencia : 2x 2, 2x 3, 1x 0,2-5 kW  
 Mín. ancho de mueble : 900 mm  
 Mín. fondo encimera : 600 mm  
 Precio € sin IVA : 4.048  
 Ver modelo en página : 55



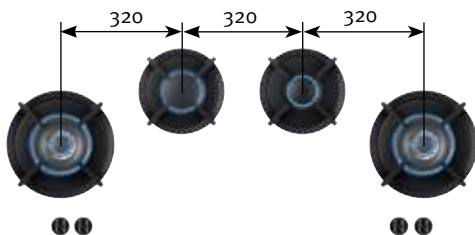
Modelo : Cusin  
 Nº de quemadores : 3  
 Potencia : 1x 3, 2x 0,2-5 kW  
 Mín. ancho de mueble : 900 mm  
 Mín. fondo encimera : 600 mm  
 Precio € sin IVA : 3.081  
 Ver modelo en página : 47



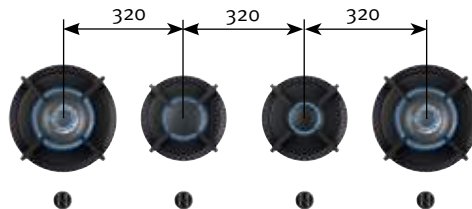
Modelo : Cima  
 Nº de quemadores : 3  
 Potencia : 1x 2, 1x 3, 1x 0,2-5 kW  
 Mín. ancho de mueble : 600 mm  
 Mín. fondo encimera : 600 mm  
 Precio € sin IVA : 3.081  
 Ver modelo en página : 48



Modelo : Capital  
 Nº de quemadores : 3  
 Potencia : 1x 2, 1x 3, 1x 0,2-5 kW  
 Mín. ancho de mueble : 600 mm  
 Mín. fondo encimera : 600 mm  
 Precio € sin IVA : 3.081  
 Ver modelo en página : 49



Modelo : Drum  
 Number of burners : 4  
 Potencia : 1x 2, 1x 3, 2x 0,2-5 kW  
 Mín. ancho de mueble : 1200 mm  
 Mín. fondo encimera : 600 mm  
 Precio € sin IVA : 3.625  
 Ver modelo en página : 51



Modelo : Danau  
 Nº de quemadores : 4  
 Potencia : 1x 2, 1x 3, 2x 0,2-5 kW  
 Mín. ancho de mueble : 1200 mm  
 Mín. fondo encimera : 600 mm  
 Precio € sin IVA : 3.625  
 Ver modelo en página : 52



Modelo : Coló  
 Nº de quemadores : 3  
 Potencia : 1x 2 kW, 2x 0,2-5 kW  
 Mín. ancho de mueble : 900 mm  
 Mín. fondo encimera : 600 mm  
 Precio € sin IVA : 3.081  
 Ver modelo en página : 50





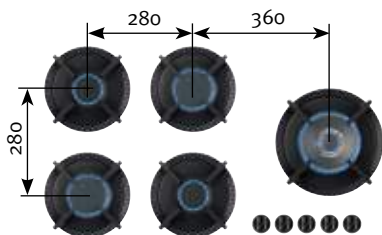
Modelo : Dempo  
 Nº de quemadores : 4  
 Potencia : 1x 2, 1x 3, 2x 0,2-5 kW  
 Mín. ancho de mueble : 900 mm  
 Mín. fondo encimera : 600 mm  
 Precio € sin IVA : 3.625  
 Ver modelo en página : 53



Modelo : Dempo XL  
 Nº de quemadores : 4  
 Potencia : 1x 2, 1x 3, 2x 0,2-5 kW  
 Mín. ancho de mueble : 1000 mm  
 Mín. fondo encimera : 650 mm  
 Precio € sin IVA : 3.875  
 Ver modelo en página : 62



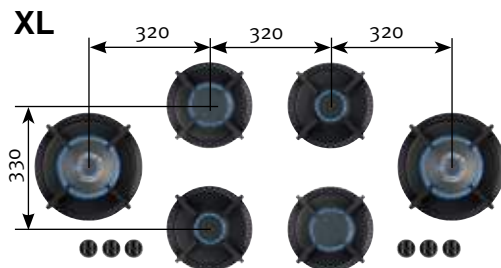
Modelo : Enep XL  
 Nº de quemadores : 5  
 Potencia : 2x 2, 2x 3, 1x 0,2-5 kW  
 Mín. ancho de mueble : 1000 mm  
 Mín. fondo encimera : 650 mm  
 Precio € sin IVA : 4.298  
 Ver modelo en página : 63



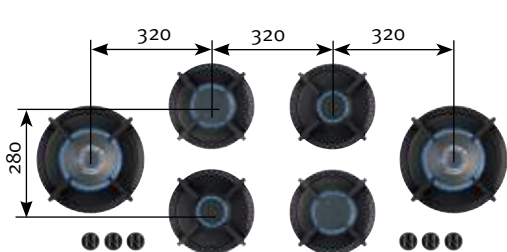
Modelo : Ebeko  
 Nº de quemadores : 5  
 Potencia : 2x 2, 2x 3, 1x 0,2-5 kW  
 Mín. ancho de mueble : 900 mm  
 Mín. fondo encimera : 600 mm  
 Precio € sin IVA : 4.048  
 Ver modelo en página : 56



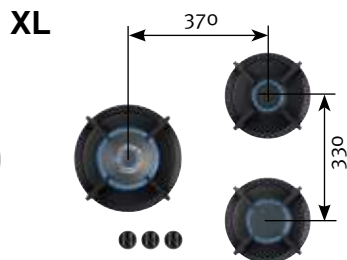
Modelo : Ebeko XL  
 Nº de quemadores : 5  
 Potencia : 2x 2, 2x 3, 1x 0,2-5 kW  
 Mín. ancho de mueble : 1000 mm  
 Mín. fondo encimera : 650 mm  
 Precio € sin IVA : 4.298  
 Ver modelo en página : 65



Modelo : Foessa XL  
 Nº de quemadores : 6  
 Potencia : 2x 2, 2x 3, 2x 0,2-5 kW  
 Mín. ancho de mueble : 1200 mm  
 Mín. fondo encimera : 650 mm  
 Precio € sin IVA : 4.963  
 Ver modelo en página : 66



Modelo : Foessa  
 Nº de quemadores : 6  
 Potencia : 2x 2, 2x 3, 2x 0,2-5 kW  
 Mín. ancho de mueble : 1200 mm  
 Mín. fondo encimera : 600 mm  
 Precio € sin IVA : 4.713  
 Ver modelo en página : 57



Modelo : Cima XL / Capital XL\*  
 Nº de quemadores : 3  
 Potencia : 1x 2, 1x 3, 1x 0,2-5 kW  
 Mín. ancho de mueble : 650 mm  
 Mín. fondo encimera : 650 mm  
 Precio € sin IVA : 3.331  
 Ver modelo en página : 60 Cima XL / 61 Capital XL



Modelo : Elbrus XL  
 Nº de quemadores : 5  
 Potencia : 2x 2, 2x 3, 1x 0,2-5 kW  
 Mín. ancho de mueble : 1000 mm  
 Mín. fondo encimera : 650 mm  
 Precio € sin IVA : 4.298  
 Ver modelo en página : 64

\*Capital XL es la misma estructura, invertida



# CONDICIONES DE VENTA

---

## **Precio**

Los precios de este catálogo son precios de venta sin IVA y serán válidos hasta nuevo catálogo o notificación por parte de Veravent sl.

## **Transporte**

La mercancía se enviará a PORTES PAGADOS para pedidos de importe superior a 120 EUR neto sin IVA, para pedidos de importe inferior a 120 EUR neto sin IVA, el cargo de portes será de 12 EUR iva no incluido.

Las entregas se realizarán siempre en locales comerciales o almacenes indicados por los clientes. Cualquier solicitud de entrega diferente a la negociada se tendrá que considerar de manera individual.

## **Devoluciones**

Una vez recibido el material en su almacén, disponen de 24h para revisar la mercancía y en caso necesario, reclamar a la agencia de transportes los daños que haya sufrido su producto durante el transporte.

## **Producto instalado**

No se aceptarán devoluciones de producto que haya sido instalado, por ello le aconsejamos revisar minuciosamente el producto antes de su instalación.

Tampoco se aceptarán producto sin su embalaje original.

En caso de instalar un producto de manera diferente a la forma para la cual ha sido diseñado, Veravent sl no se hará cargo de las consecuencias que pueda producirse por instalaciones no adecuadas.

## **Garantía**

PITT cooking ofrece 2 años de garantía con la posibilidad de ampliarla a 5 años sin coste añadido, tan solo registrando tu producto nº de serie en nuestra web [www.pittcooking.com/es](http://www.pittcooking.com/es)

## **Primer pedido**

Hasta la correspondiente clasificación de riesgo por parte de la aseguradora, la primera operación o pedido se abonará previo al envío de la mercancía.

## **Impuestos**

Se aplicarán los impuestos conforme a la legislación vigente.

## **Jurisdicción**

En caso de litigio, serán únicamente competentes los tribunales de Barcelona.



***Made in Holland***

---

**VERAVENT s.l.**

C/ Pallars 6 - planta 7 · 08402 - Granollers,  
Barcelona

Tel. 938 700 895

[www.pittcooking.com/es/](http://www.pittcooking.com/es/)