

K

Catálogo General
Catálogo Geral

KRION[®]
PORCELANOSA SOLID SURFACE

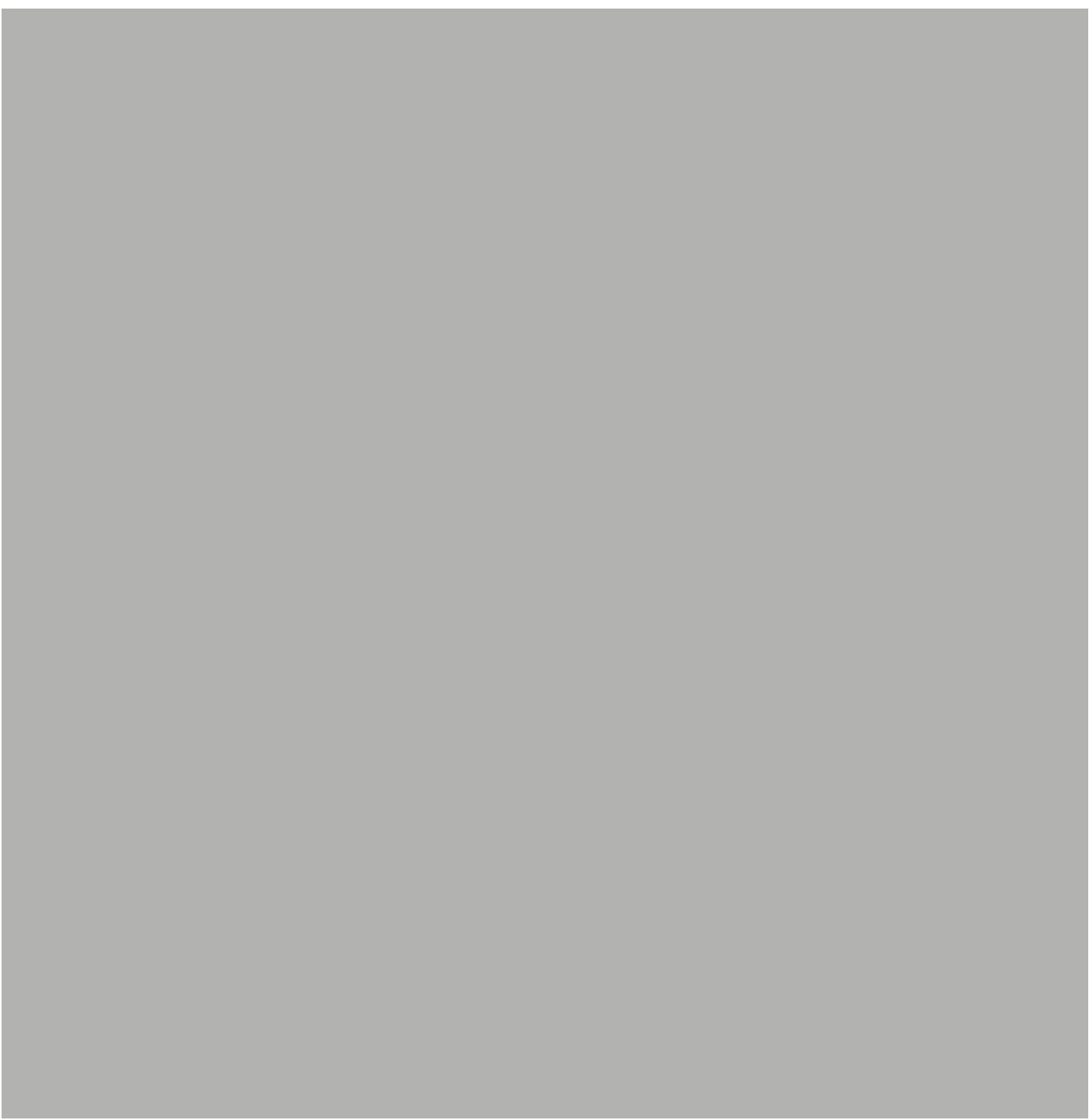
Índice

¿Qué es? · O que é?	4
Propiedades · Propiedades	7
KRION® Colors	27
- Snow Series	32
- Colors Series	36
- Colors + Series	38
- Light Series	42
- Nature Series	46
- Star Series	50
- Royal Series	54
- Asteroid Series	58
- Royal + Series	62
- Luxury Series	66
- Ficha Técnica · Ficha Técnica	68
K® Fusion	75
- Unique Series	76
- 3-Way Series	80
- Basic Series	82
- Linking Series	86
- Style Series	88
- Contract Series	90
Material de unión · Material de fixação	93
Accesorios · Acessórios	97
Limpieza y mantenimiento · Limpeza e manutenção	101
Garantía · Garantia	107
Sectores y aplicaciones · Setores e aplicações	113
Certificados · Certificados	125

¿Qué es? O que é?

Material de última generación que es capaz de lograr con éxito la transformación de las ideas en realidades.

Material de última geração capaz de transformar com sucesso as ideias em realidade.



KRION® PORCELANOSA SOLID SURFACE

KRION® ES UNA SUPERFICIE SÓLIDA (SOLID SURFACE) DE NUEVA GENERACIÓN DESARROLLADA POR SYSTEMPOOL, EMPRESA DEL GRUPO PORCELANOSA.

Es un material cálido al tacto y similar a la piedra natural. Este material está compuesto por dos terceras partes de minerales naturales (ATH: Trihidrato de Alúmina) y un bajo porcentaje de resinas de gran resistencia. Esta composición dota a KRION® de unas claras particularidades exclusivas: ausencia de poros, antibacterias sin ningún tipo de aditivo, dureza, resistencia, durabilidad, facilidad de reparación, escaso mantenimiento y fácil limpieza.

Se trabaja de forma similar a la madera, lo que nos permite cortar las planchas, unir las, termoformarlas para realizar piezas curvas e incluso ofrece la posibilidad de emplearse en el sistema productivo mediante colada, logrando construir diferentes diseños y proyectos inalcanzables con otros materiales.

Podemos crear espacios sin juntas, lo cual impide la proliferación de bacterias y facilita su limpieza y mantenimiento.

Disponemos de una amplia gama de colores entre los que destaca el acabado blanco por su pureza y neutralidad, sobresaliendo frente a otros materiales similares.

Es un material ecológico, ya que puede reciclarse al 100%. Todo producto fabricado con KRION® puede ser reprocesado y utilizado de nuevo en su ciclo de producción.



NATURE INSPIRATION



FÓRMULA EXCLUSIVA
FORMULA EXCLUSIVA

* Ver listado de colores certificados en la página web: www.nsf.com

* Ver lista de cores certificadas na página web: www.nsf.com

TRANSFORMS REALITY

KRION® É UMA SUPERFÍCIE SÓLIDA (SOLID SURFACE) DE NOVA GERAÇÃO DESENVOLVIDA PELA SYSTEMPOOL, EMPRESA DO GRUPO PORCELANOSA.

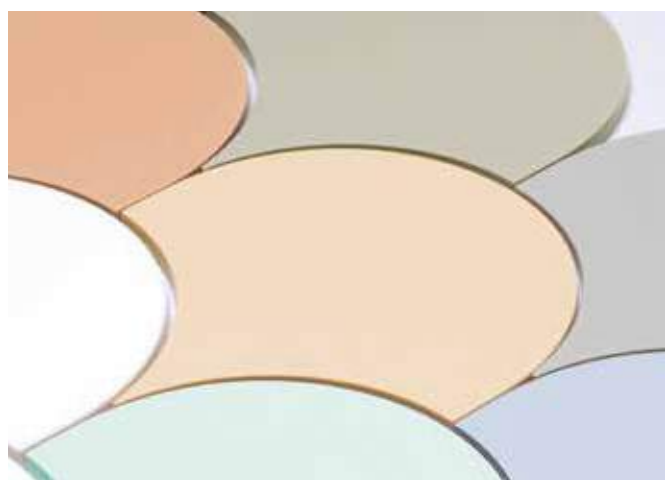
É um material cálido ao tato e similar à pedra natural. Este material está composto por duas terças partes de minerais naturais (ATH: Trihidrato de Alumina) e uma baixa percentagem de resinas de grande resistência. Esta composição fornece ao KRION® umas claras particularidades exclusivas: ausência de poros, antibactérias, sem nenhum tipo de aditivo, dureza, resistência, durabilidade, facilidade de reparação, pouca manutenção e fácil limpeza.

É trabalhado de forma semelhante à madeira, sendo possível cortar as placas, uni-las e termoformá-las para obter peças curvas, oferecendo também a possibilidade de integração no sistema construtivo através de colagem, obtendo-se assim diferentes configurações e projetos inalcançáveis com outros materiais.

É possível criar espaços sem juntas, o que impede a proliferação de bactérias e facilita a limpeza e a manutenção.

Dispomos de uma vasta gama de cores entre as quais destaca o acabamento branco pela sua pureza e neutralidade, sobressaindo face a outros materiais similares.

É um material ecológico, pois pode-se reciclar a 100%. Qualquer produto fabricado com KRION® pode ser reprocessado e utilizado de novo no seu ciclo de produção.



DIVERSIDAD DE COLORES
DIVERSIDADE DE CORES



AMPLIA RED COMERCIAL
VASTA REDE COMERCIAL

Propiedades Propiedades

Las propiedades intrínsecas de KRION® le otorgan un gran número de posibilidades de manipulación.

As propriedades intrínsecas do KRION® conferem-lhe uma grande variedade de possibilidades de manuseamento.



Natural

KRION® es la superficie sólida de PORCELANOSA Grupo, es un producto higiénico, creado a partir de dos terceras partes de polvo de alúmina con tamaño microscópico (7 micras de media) y una tercera parte de monómeros avanzados, además de añadir exclusivos aditivos desarrollados por nuestro departamento de I+D. El trihidrato de alúmina (ATH) utilizado es extraído del mineral conocido como Bauxita y refinado antes de ser usado, llegando hasta el 99,8% de pureza.



Natural

KRION® é a superfície sólida de PORCELANOSA Grupo, é um produto higiénico, criado a partir de duas terças partes de pó de alumina com tamanho microscópico (uma média de 7 micras) e uma terça parte de monómeros avançados, além de adicionar exclusivos aditivos desenvolvidos pelo nosso departamento de I+D. O trihidrato de alumina (ATH) utilizado é extraído do mineral conhecido como Bauxite e refinado antes de ser usado, chegando até a 99,8% de pureza.



ⓧ Antibacterias

La facilidad de limpieza, unido a su alta resistencia química, soportando incluso los agentes limpiadores y desinfectantes más fuertes, y a la posibilidad de realizar instalaciones sin juntas hacen que KRION® sea el material perfecto para equipar zonas donde la asepsia y la necesidad de higiene deben ser extremas. La propiedad del material, confirmada por ensayos en instituciones independientes bajo norma **ASTM G21** y **UNE-EN ISO 846**, de hacer que tanto hongos como bacterias no encuentren la manera de anidar en su superficie favorece que con una limpieza habitual la superficie quede libre de cualquier elemento infeccioso.

Otros materiales considerados antibacterias logran esta propiedad con el uso de aditivos que o bien agotan su efecto con el tiempo o pueden hacer que las bacterias desarrollen resistencia a los mismos, mientras que KRION®, al no ser antibacterias, sino resistente a las mismas, evita cualquier proliferación pudiendo limpiarse fácilmente y sin desarrollar cepas resistentes.

ⓧ Antibactérias

A facilidade de limpeza, em conjunto com a sua alta resistência química, suportando inclusive os agentes de limpeza e desinfetantes mais fortes, e a possibilidade de realizar instalações sem juntas fazem com que o KRION® seja o material perfeito para equipar zonas em que a asepsia e a necessidade de higiene devam ser extremas. A propriedade do material, confirmada por ensaios em instituições independentes com a norma **ASTM G21** e **UNE-EN ISO 846**, de fazer com que tanto os fungos como as bactérias não encontrem a maneira de aninharem na sua superfície favorece que com uma limpeza habitual a superfície fique livre de qualquer elemento infeccioso.

Otros materiais considerados antibactérias conseguem esta propriedade utilizando aditivos que deixam de ter efeito com o passar do tempo ou podem fazer que as bactérias desenvolvam resistência aos mesmos, enquanto o KRION®, ao não ser antibactérias, mas sim resistente às mesmas, evita qualquer proliferação podendo-se limpar facilmente e sem desenvolver cepas resistentes.







Compromiso social

KRION® es un material respetuoso con el medio ambiente, dos terceras partes de su composición corresponden a minerales naturales que una vez utilizados no son perjudiciales para el medio ambiente. Otros aspectos que lo caracterizan en materia medioambiental, son el ser duradero, fácil de mantener, fácil de reparar, lo que alarga su vida útil y por tanto **minimiza el impacto de su ciclo de vida sobre el medio ambiente**. Además cumple con diferentes normativas (**tanto obligatorias como aquellas de cumplimiento voluntario**) con contenido de reciclado certificado por **SCS Global**, y, debido a las **bajas emisiones de VOC**, certificado por el organismo **GREENGUARD**, KRION® PORCELANOSA Solid Surface contribuye a la sostenibilidad del planeta. Concienciado además con el medio ambiente, libre de sustancias potencialmente peligrosas como demuestra su cumplimiento de la normativa **REACH** y estar certificado como Libre de **Bisfenol A**. Así como la cualidad de ser un material fácilmente reparable recobrando su aspecto inicial, por lo que reduce las necesidades de reposición cumpliendo de este modo con las condiciones de durabilidad recomendadas en las guías de medio ambiente internacionales.



100% reciclable

KRION® también es un material ecológico ya que puede reciclarse al 100%. Todo producto fabricado con el puede ser reprocesado y utilizado de nuevo en su ciclo de producción; y de esta forma no consumir nuevos recursos naturales. Algunas series de KRION® están fabricadas con material reciclado hasta un 35%. También puede alargarse su ciclo de vida creando nuevos productos, composiciones y diseños a partir de otros ya usados.



Compromisso social

A sua exclusiva formulação com duas terças partes de minerais naturais, que uma vez utilizados não são prejudiciais para o meio ambiente. A sua durabilidade, a capacidade de regeneração e a sua facilidade de manutenção e reparação fazem com que a sua vida útil se prolongue. Tudo isto em conjunto **reduz o impacto do ciclo de vida do material no meio ambiente**. Graças à sua composição e propriedades exclusivas, o material cumpre tanto as normas internacionais (**tanto obrigatórias como aquelas de cumprimento voluntário**) como as certificações ambientais como a de conteúdo de reciclagem certificada por **SCS Global**, e graças às suas **baixas emissões de COV**, certificado pelo organismo **GREENGUARD**. Para além da consciencialização com o meio ambiente, KRION® reforça o seu compromisso social com o cumprimento da regulamentação **REACH** (sem substâncias potencialmente perigosas) e a obtenção do certificado sem **Bisfenol A**. Por outro lado, a qualidade de ser um material facilmente reparável recobrando o seu aspeto inicial, no que reduz as necessidades de reposição fá-lo cumprir as condições de durabilidade recomendadas nos guias de meio ambiente internacionais.



100% reciclável

KRION® também é um material ecológico pois pode-se reciclar totalmente. Qualquer produto fabricado com ele pode ser reprocesado e utilizado de novo no seu ciclo de produção, para deste modo não consumir novos recursos naturais. Algumas séries de KRION® são fabricadas com até 35% de material reciclado. Também se pode prolongar o seu ciclo de vida criando novos produtos, composições e designs a partir de outros já usados.



SOCIAL CORPORATE
RESPONSIBILITY





Blancura intensa

Técnicamente el KRION® alcanza un nivel de blancura superior al 99,8%, que en combinación con su alto índice de refracción da lugar a un material luminoso y puro, algo inédito en materiales sólidos.

Ultra blanco

- Alto grado de reflexión.
- Pureza natural, ultra blanco.
- Alta luminosidad.
- Blanco ideal. (CIE).

Brancura intensa

Técnicamente o KRION® alcança um nível de brancura superior a 99,8%, que em combinação com o seu alto índice de refração, dá origem a um material luminoso e puro, algo inédito em materiais sólidos.

Ultra branco

- Alto grau de reflexão.
- Pureza natural, ultra branco.
- Alta luzilidade de ringtones.
- Branco ideal. (CIE).



Facilidad en limpieza diaria y mantenimiento

Al ser un material no poroso, al cual puede dársele un acabado superficial que va desde el mate al pulido, con una alta resistencia a agentes químicos, entre ellos limpiadores fuertes y agresivos, KRION® se limpia fácilmente tal y como demuestran los ensayos realizados bajo norma **ISO 19712-2** y **NEMA LD3**. Si además tenemos en cuenta las posibilidades de realizar juntas de tipo sanitario, todo esto junto hace que la superficie de KRION® siempre se encuentre libre de suciedad y por tanto libre de bacterias y hongos perjudiciales para la salud.

Además, el ser una superficie todo masa, homogénea y sin capas que puedan desprenderse o deslaminar, es fácilmente renovable, manteniendo siempre sus propiedades antibacterias.

Facilidade na limpeza diária e manutenção

Ao ser um material não poroso, ao qual se pode dar um acabamento superficial que vai do mate ao polido, com uma alta resistência aos agentes químicos, entre os mesmos produtos de limpeza fortes e agressivos, KRION® limpa-se facilmente tal como demonstram os ensaios realizados com a norma **ISO 19712-2** e **NEMA LD3**. Se, além disso, temos em conta as possibilidades de realizar juntas de tipo sanitário, tudo isto faz com que a superfície de KRION® sempre esteja sem sujidade e, portanto, sem bactérias e fungos prejudiciais para a saúde.

Além do mais, ao ser uma superfície massa plena, homogénea e sem camadas que se possam soltar ou lascas, é facilmente renovável, mantendo sempre as suas propriedades antibacterianas.



Aptitud para su contacto con alimentos

KRION® gracias a su exclusiva formulación, a sus características antibacterias, y a la posibilidad de realizar instalaciones sin juntas, lo que permite una alta higiene y asepsia de las superficies realizadas con él, ha sido certificado, por la entidad **NSF International**, como material apto para contacto alimentario en su grado más alto **NSF-51 FOOD ZONE**, lo que indica que está recomendado para su instalación en zonas en contacto directo con el alimento, mientras que otros materiales son certificados como **SPLASH ZONE**, lo que indica que solo son aptos para zonas donde se puedan producir vertidos o salpicaduras de alimentos, pero nunca contacto directo.



Aptidão para o seu contacto com alimentos

KRION®, graças à sua exclusiva composição, às suas características antibacterianas, e à possibilidade de realizar instalações sem juntas, o que permite uma alta higiene e asepsia das superfícies realizadas com o mesmo, foi certificado, pela entidade **NSF International**, como material apto para contacto alimentar no seu grau mais alto **NSF-51 FOOD ZONE**, o que indica que é recomendado para ser instalado em zonas em contacto direto com o alimento, enquanto outros materiais são certificados como **SPLASH ZONE**, o que indica que só são aptos para zonas em que possam ocorrer derramamentos ou salpicos de alimentos, mas nunca contacto direto.



Puede consultar la relación de los colores certificados en www.nsf.com
 Pode consultar a lista das cores certificadas em www.nsf.com





Alta resistencia y fácil mantenimiento

Por sus características innatas, las superficies de KRION® son idóneas para todo tipo de aplicaciones. Al ser un material no poroso, con infinitas opciones de acabado superficial, con una alta resistencia a agentes químicos, entre ellos limpiadores fuertes y agresivos, KRION® es fácil de limpiar, tal y como demuestran los ensayos realizados bajo norma **ISO 19712-2 y NEMA LD3**.

La excelente respuesta del KRION® ante ataques químicos lo hace idóneo para su uso en laboratorios, instalaciones profesionales y todo tipo de aplicaciones donde se requiera poder regenerar la superficie con facilidad para dejarla sin esfuerzo en su estado original.



Alta resistência e fácil manutenção

Pelas suas características inatas, as superfícies de KRION® são ideais para todo o tipo de aplicações. Ao ser um material não poroso, com infinitas opções de acabamento superficial, com uma alta resistência aos agentes químicos, entre os mesmos produtos de limpeza fortes e agressivos, KRION® limpa-se facilmente, tal como demonstram os ensaios realizados com a norma **ISO 19712-2 e NEMA LD3**.

A excelente resposta do KRION® perante ataques químicos torna-o idóneo para ser usado em laboratórios, instalações profissionais e todo o tipo de aplicações onde se requiera poder regenerar a superfície com facilidade para deixá-la sem esforço no seu estado original.



Alta resistencia al fuego

La composición con elevada concentración en minerales naturales de alta calidad hacen de KRION® un aliado perfecto en cuanto a seguridad se refiere. Clasificado como **Euroclase B-s1-d0**, según norma **UNE-EN 13501-1**, lo cual ya nos asegura un alto nivel de calidad, puesto que el material en caso de incendio no emite humos tóxicos ni densos (s1) que dificulten la evacuación; ni contribuye a la propagación del incendio ya que no produce gotas inflamadas que puedan extender el fuego (d0).

Con **categoría B sin restricciones** según la normativa **DIN 4102-1** o clasificación **categoría A** según **ASTM E84**, el KRION® de formulación estándar, cumple con las normativas más exigentes, ya que no permite y evita la propagación de incendios. No contento con superar únicamente ensayos bajo normativa europea, KRION® ha realizado gran número de ensayos y test a nivel mundial para asegurar su resistencia al fuego, como los ensayos según normas **UL94HB, NFPA 259**, etc



Alta resistência ao fogo

A composição com elevada concentração em minerais naturais de alta qualidade torna o KRION® num aliado perfeito no que respeita à segurança. Classificado como **Euroclasse B s1 d0**, segundo a norma **UNE EN 13501-1**, o que já nos garante um alto nível de qualidade, dado que o material em caso de incêndio não emite fumos tóxicos nem densos (s1) que dificultem a evacuação; nem contribui para a propagação do incêndio, pois não produz gotas inflamadas que possam alastrar o fogo (d0).

Com **categoría B sem restrições** segundo a normativa **DIN 4102-1** ou classificação **categoría A** segundo a **ASTM E84**, o KRION® de composição standard, cumpre as normativas mais exigentes, pois não permite e evita a propagação de incêndios. Não contente com superar unicamente ensaios com normativa europeia, KRION® realizou imensos ensaios e testes a nível mundial para assegurar a sua resistência ao fogo, como os ensaios segundo normas **UL94HB, NFPA 259**, etc.



Resistente a la radiación solar

KRION® presenta una baja conductividad térmica por lo que tiene una excelente respuesta en ambientes extremos y una extraordinaria estabilidad frente al deterioro causado por las radiaciones ultravioletas (UV), determinada por intensos ensayos realizados con la más moderna maquinaria de simulación y a la colaboración de los más prestigiosos laboratorios del mundo en cuanto a envejecimiento de material; su capacidad de crear grandes áreas de superficie sin juntas, la resistencia a altas temperaturas y a los cambios climáticos, todo ello corroborado por ensayos realizados en institutos externos bajo normas como la **UNE-EN ISO 10545-12**.

KRION® ofrece una alta resistencia a la exposición al exterior. Comparado con otros materiales, KRION® proporciona una estabilidad de color a lo largo del tiempo que hará que su instalación sea duradera con un mínimo de mantenimiento. Dentro de la gama de colores de KRION® existen diferencias en dicha resistencia, por lo que existe una paleta de colores específicamente diseñados para dicha aplicación.



Resistente à radiação solar

KRION® possui uma baixa condutividade térmica, por isso tem uma excelente resposta em ambientes extremos e uma extraordinária estabilidade contra a deterioração provocada pelas radiações ultravioletas (UV). determinada por intensos ensaios realizados com a mais moderna maquinaria de simulação e com a colaboração dos mais conceituados laboratórios do mundo quanto a envelhecimento do material; a sua capacidade de criar grandes áreas de superfície sem juntas, a resistência a altas temperaturas e às mudanças climáticas, tudo corroborado por ensaios realizados em institutos externos com normas como a **UNE EN ISO 10545 12**.

KRION® oferece uma alta resistência à exposição ao exterior. Comparado com outros materiais, KRION® proporciona uma estabilidade de cor ao longo do tempo que fará com que a sua instalação seja duradoura com um mínimo de manutenção. Dentro da gama de cores de KRION® existem diferenças nessa resistência, por isso existe uma paleta de cores especificamente concebida para essa aplicação.





Resistente a ambientes extremos

Las superficies de KRION® están preparadas para soportar ambientes extremos, como por ejemplo, ambientes marinos, exposición al vapor, inmersión en agua o ambientes helados, entre otros.

La probada resistencia de KRION® ante condiciones meteorológicas desfavorables, su inalterabilidad ante cambios bruscos de temperatura, frente a situaciones de elevada humedad o en zonas con climas áridos, lo convierten en un recubrimiento perfecto para cualquier edificio.



Resistente a ambientes extremos

As superfícies de KRION® estão preparadas para suportar ambientes extremos, como por exemplo, ambientes marinhos, exposição ao vapor, imersão em água ou ambientes gelados, entre outros.

A provada resistência do KRION® perante condições meteorológicas desfavoráveis, a sua inalterabilidade face a mudanças bruscas de temperatura, a situações de elevada humidade ou em zonas com climas áridos, fazem dele o revestimento perfeito para qualquer edifício.



Superficies continuas sin juntas

Una de las grandes ventajas de KRION® frente a otros materiales, es la de poder crear grandes superficies sin juntas, con una continuidad tanto estética, puesto que permite crear diseños exclusivos realizados como si fueran una única pieza, como funcional, ya que al eliminar las juntas, ayuda a mantener la higiene de las instalaciones de manera mucho más simple y efectiva. Frente a otros materiales como la madera o la piedra, que o bien se instalan con juntas o para disimularlas necesitan un proceso industrial que no es aplicable in situ, KRION® puede ser unido sin juntas en el mismo lugar de instalación, ayudando con ello a un mayor ajuste y un mejor acabado. Esta unión se realiza mediante los kits de adhesivo de KRION®.

Además, siempre pensado en ofrecer al cliente un producto de última generación, con la máxima calidad y apto para los usos más exigentes, los kits de adhesivo KRION® disponen de certificaciones **NSF-51** como apto para contacto alimentario y **GREENGUARD GOLD** como material de bajas emisiones de compuestos orgánicos volátiles (VOC's).

Superfícies contínuas sem juntas

Uma das grandes vantagens de KRION® em relação a outros materiais é a de poder criar grandes superfícies sem juntas, com uma continuidade tanto estética, pois permite criar designs exclusivos realizados como se fossem uma única peça, como funcional, pois ao eliminar as juntas, ajuda a manter a higiene das instalações de maneira muito mais simples e efetiva. Em relação a outros materiais como a madeira ou a pedra, que se têm de instalar com juntas ou que, para dissimulá-las, exigem um processo industrial que não é aplicável in situ, o KRION® pode ser unido sem juntas no mesmo lugar de instalação, ajudando assim a um maior ajustamento e um melhor acabamento. Esta união realiza-se com os kits de cola de KRION®.

Além disso, sempre pensando em oferecer ao cliente um produto de última geração, com a máxima qualidade e apto para as utilizações mais exigentes, os kits de cola KRION® dispõem de certificações **NSF-51** como apto para contacto alimentar e **GREENGUARD GOLD** como material de baixas emissões de compostos orgânicos voláteis (COV).





Libertad de diseños

KRION® es un compacto mineral de última generación que permite realizar curvados imposibles de conseguir con otros materiales. Las planchas se pueden termoformar y esto además de las juntas imperceptibles, hacen del KRION® un material libre en la creación de formas y figuras.



Liberdade de designs

O KRION® é um material mineral compactado de última geração que permite realizar curvas impossíveis de obter com outros materiais. As placas podem ser termoformadas. Esta característica, em conjunto com as juntas impercetíveis, faz do KRION® um material que confere liberdade de criação de formas e figuras.



Piezas complementarias por colada

La formulación exclusiva del KRION® consigue fabricar piezas complementarias por colada, que unidas a las planchas por uniones inapreciables logran composiciones continuas sensacionales.



Peças complementares por fundição

A formulação exclusiva do KRION® permite o fabrico de peças complementares por colagem, as quais, unidas às placas através de uniões invisíveis, produzem composições contínuas sensacionais.



Termocurable

Con KRION® podemos obtener unos radios de curvatura concretos aplicando calor y fuerza durante un tiempo determinado.

- Permite diseño orgánicos.
- Formas 3D son posibles.
- El radio mínimo permitido para termocurar varía según color.

* Consultar el Manual del Transformador para conocer el radio mínimo de curvatura para cada color.



Curvável termicamente

Com KRION® podemos obter uns raios de curvatura concretos aplicando calor e força durante um tempo determinado.

- Permite designs orgânicos.
- Formas 3D são possíveis
- O raio mínimo permitido para curvar termicamente varia conforme a cor.

* Consultar Manual do Transformador para conhecer o raio mínimo de curvatura para cada cor.





Translucidez y reflectancia

Gracias a las múltiples posibilidades que ofrece KRION® a la hora de interactuar con la iluminación, este se convierte en un material idóneo para su uso en ambientes en los que se quiere dar un mayor protagonismo al juego entre luces y sombras. De este modo, la capacidad de KRION® de poder retroiluminarse nos permite la posibilidad de conseguir logos e imágenes incrustados en cualquier elemento, así como grandes superficies o mostradores iluminados por completo.

Por otro lado, el alto grado de reflexión que presentan los tonos más claros de la gama de colores de KRION® permiten que este refleje una gran cantidad de luz, y de esta forma puede ser utilizado también para elementos o ambientes en los que se desea aplicar iluminación indirecta sobre los elementos y/o revestimientos.



Translucidez e refletância

Graças às múltiplas possibilidades que oferece o KRION® para interagir com a iluminação, torna-se num material ideal para ser usado em ambientes em que se quer dar mais protagonismo ao jogo entre luzes e sombras. Deste modo, a capacidade de KRION® de poder retroiluminar dá-nos a possibilidade de conseguir logos e imagens incrustados em qualquer elemento, bem como grandes superfícies ou balcões iluminados por completo.

Por outro lado, o alto grau de reflexão que possuem os tons mais claros da gama de cores do KRION® permitem que o mesmo reflita uma grande quantidade de luz, e desta forma pode ser utilizado também para elementos ou ambientes em que se queira aplicar iluminação indireta sobre os elementos e/ou revestimentos.



MÁS PROPIEDADES, MÁS POSIBILIDADES...

...MÁS APLICACIONES

MAIS PROPRIEDADES...

...MAIS POSSIBILIDADES, MAIS APLICAÇÕES



Bajo peso

La densidad del KRION® frente a otras superficies sólidas como son porcelanas técnicas, cuarzos artificiales o mármoles naturales es menor y por tanto esto puede verse reflejado en la facilidad de manipulación del mismo. Por ejemplo en la creación de encimeras y mobiliario más ligero, manteniendo todas las demás propiedades de KRION®.



Baixo peso

A densidade do KRION® em comparação com outras superfícies sólidas como as porcelanas técnicas, quartzos artificiais ou mármoles naturais é menor e, portanto, isto pode ver se refletido na facilidade de manipulação do mesmo. Por exemplo na criação de bancadas e mobiliário mais leve, mantendo todas as outras propriedades de KRION®.



Resistente a la compresión

El ensayo de compresión es un ensayo técnico para determinar la resistencia de un material o su deformación o rotura ante un esfuerzo de compresión. Nuestro alto valor de resistencia, nos ubica junto a los materiales con muy buen comportamiento frente a la compresión, como son los pétreos. Estos valores pueden ser utilizados para el cálculo de estructuras para diseñadores y/o arquitectos.



Resistente à compressão

O ensaio de compressão é um ensaio técnico para definir a resistência de um material, a sua deformação ou rotura perante um esforço de compressão. O nosso alto valor de resistência situa-nos junto aos materiais com muito bom comportamento face à Compressão, como são os pétreos. Estes valores podem ser utilizados para o cálculo de estruturas para desenhadores e/ou arquitetos.



No poroso

KRION® es un material no poroso, por lo que facilita la no acumulación de bacterias. Esta propiedad lo hace idóneo para ambientes con alto requerimiento higiénico-sanitario como pueden ser salas de quirófanos o salas blancas.



Não poroso

KRION® é um material não poroso, o que facilita a não acumulação de bactérias. Esta propriedade torna-o ideal para ambientes com alta exigência higiénico-sanitária como as salas de operações ou salas brancas.



Resistente a la flexión

La resistencia a la flexión es una combinación de los esfuerzos de tracción y compresión, estos esfuerzos deforman a los elementos de manera que se comban. Muchos materiales sólidos no aguantan grandes esfuerzos y se agrietan. KRION® presenta altos valores de resistencia a la flexión que hacen que se pueda transportar mejor, que se puedan fabricar voladizos estéticos y superficies con mayor seguridad que con otros materiales.



Resistente à flexão

A resistência à flexão é uma combinação dos esforços de tração e compressão, estes esforços deformam os elementos de maneira que empenam. Muitos materiais sólidos não aguentam grandes esforços e fissuram. KRION® possui altos valores de resistência à flexão que fazem com que se possa transportar melhor, que se possam fabricar vãos estéticos e superfícies com maior segurança que com outros materiais.



Baja conductividad térmica

La conductividad térmica es una propiedad física de los materiales que mide la capacidad de conducción del calor. Cuanto menor sea su conductividad térmica, un material será más aislante. Utilizar KRION® en superficies o revestimientos contribuye a la eficiencia energética de cualquier estancia o fachada.



Baixa condutividade térmica

A condutividade térmica é uma propriedade física dos materiais que mede a capacidade de condução do calor. Quanto menor for a sua condutividade térmica, um material será mais isolante. Utilizar KRION® em superfícies ou revestimentos contribui para a eficiência energética de qualquer divisão ou fachada.



Resistente al impacto

La capacidad de KRION® para absorber la energía de los golpes sin producirse rotura es la más alta dentro del mundo de las superficies sólidas. La resistencia de nuestro material es muy elevada ante el ensayo de bola de gran diámetro (324g), donde alcanza la altura de 1,9 metros y diez impactos consecutivos sin rotura.



Resistente ao impacto

A capacidade de KRION® para absorver a energia dos golpes sem provocar rotura é a mais alta dentro do mundo das superfícies sólidas. A resistência do nosso material é muito elevada perante o ensaio de bola de grande diámetro (324g), onde alcança a altura de 1,9 metros e dez impactos consecutivos sem rotura.



Antiestático

La electricidad estática es la acumulación de cargas en la superficie de un material y se puede generar mediante la fricción con otro material. Muchos materiales se clasifican por sus características de resistividad y los valores que posee KRION® se encuentran dentro de la zona de antiestaticidad, muy cercanos al aislamiento según los rangos marcados por la ESD (Electrostatic Discharge Association).



Antiestático

A eletricidade estática é a acumulação de cargas na superfície de um material e pode se gerar mediante a fricção com outro material. Muitos materiais classificam-se pelas suas características de resistividade e os valores que possui KRION® encontram-se dentro da zona de antiestaticidade, muito próximos ao isolamento segundo os escalões marcados pela ESD (Electrostatic Discharge Association).



Aislamiento acústico

KRION® posee una características físicas intrínsecas que lo convierten en un material que contribuye positivamente al aislamiento acústico frente a los distintos tipos de ruido. Esto es debido a su densidad, nula porosidad, diferentes espesores y sin juntas. Si tenemos en cuenta que la intensidad sonora es una magnitud logarítmica, una pequeña reducción en dB puede suponer una diferencia notable en nuestra percepción del ruido. En concreto, si reducimos ésta en 10 dBA el oído humano lo percibe como si fuese la mitad. KRION® es capaz de aislar hasta 14 dB.



Isolamento acústico

KRION® possui uma características físicas intrínsecas que o convertem num material que contribui positivamente para o isolamento acústico contra os diferentes tipos de ruído. Isto é devido à sua densidade, nula porosidade, diferentes espessuras e por não ter juntas. Se temos em conta que a intensidade sonora é uma magnitude logarítmica, uma pequena redução em dB pode supor uma diferença notável na nossa percepção do ruído. Em concreto, se reduzimos a mesma em 10 dBA o ouvido humano apercebe-o como se fosse a metade. KRION® é capaz de isolar até 14 dB.

KRION® Colors

**Gran formato, múltiples posibilidades y colores, la transformación del KRION®
puede dar solución a cualquier espacio y forma.**

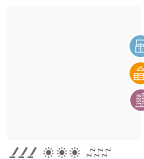
**Grande formato, múltiplas possibilidades e cores, a transformação do KRION®
pode dar solução a qualquer espaço e forma.**



KRION® Colors

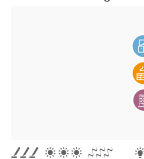
SNOW Series

1100. Snow White

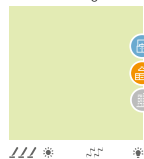


LIGHT Series

4102. Extreme Light



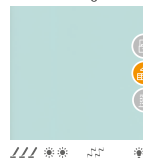
4201. Yellow Light



4401. Pink Light



4601. Green Light

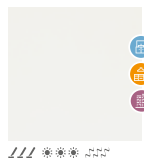


4701. Blue Light



COLORS Series

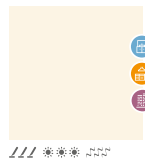
6101. Frost White



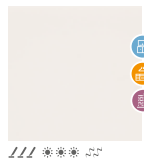
6203. Senape



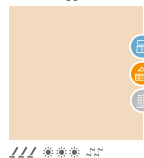
6501. Cream



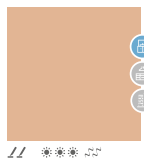
6502. Pearl



6506. Greggio



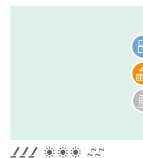
6508. Cotto



6509. Moai



6703. Santorini Blue



6902. Light Grey



6903. Grey



6908. Scommetto

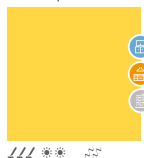


6909. Colosseo Grey



COLORS+ Series

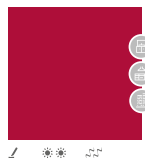
6201. Imperial Yellow



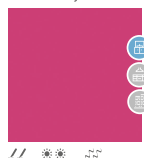
6301. Fruit



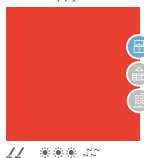
6401. Red Fire



6403. Candy



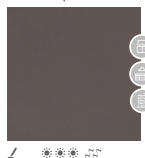
6405. Happy Red



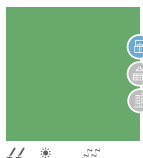
6504. Mocha



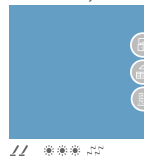
6505. Taupe



6601. Fall Green



6701. Blue Sky



6702. Atlantic Blue



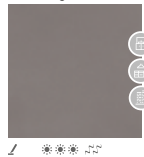
6704. Navy Blue



6901. Black Metal



6904. Bright



6905. Ash Grey



6906. Dark Grey

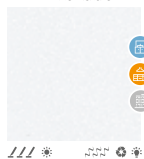


6907. Deep Purple



NATURE Series

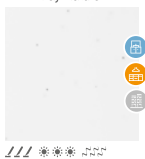
0101. White Nature



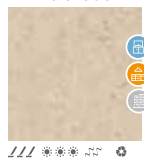
0102. Clear Nature



0103. Day Nature



0501. Dune Nature



0502. Camel Nature



0503. Earth Nature



0504. Marfil Nature



0901. Grey Nature



0902. Ash Nature

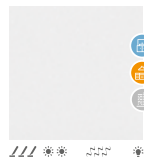


0903. Night Nature

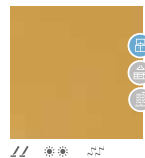


STAR Series

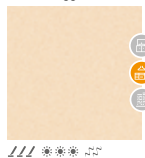
7103. White Star



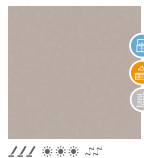
7201. Golden Star



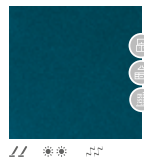
7501. Greggio Star



7502. Moai Star



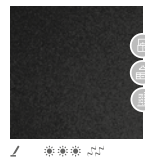
7701. Atlantic Blue Star



7903. Deep Purple Star



7904. Black Star



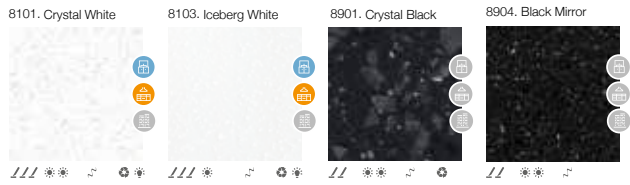
7905. Grey Star



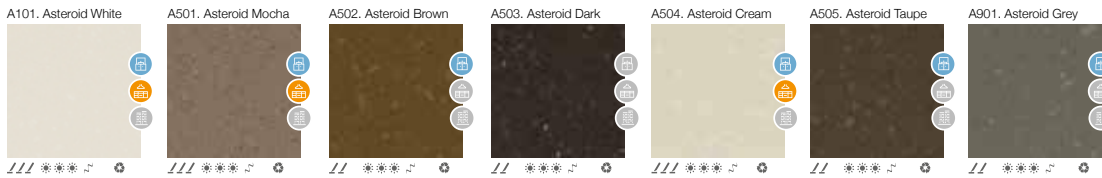
* El aspecto y color de las piezas puede presentar ligeras diferencias respecto a las originales. - O aspecto e cor das peças pode apresentar ligeiras diferenças em relação às originais.

* Los usos recomendados recogidos son orientativos, pudiendo sufrir modificaciones en el futuro. - As utilizações recomendadas são dadas como orientação, podendo ser alteradas no futuro.

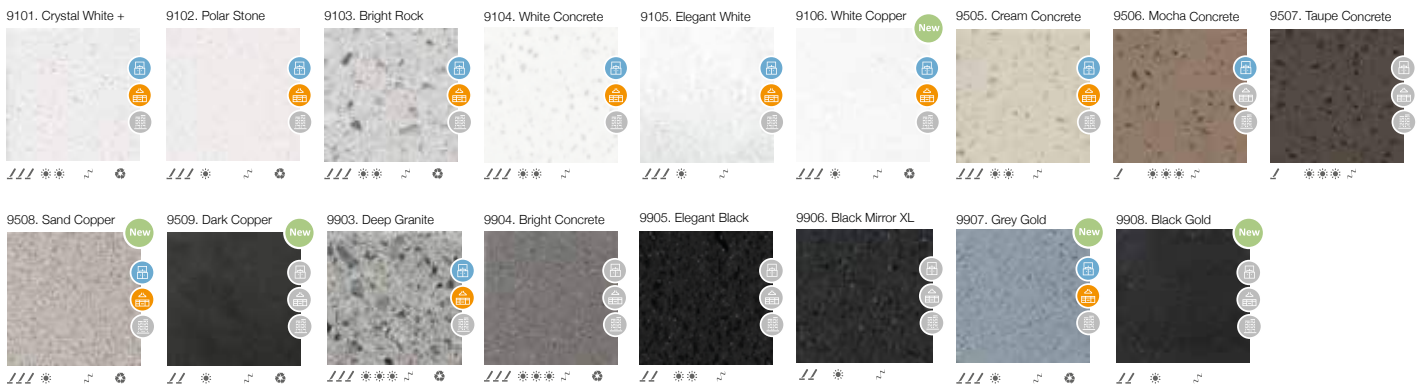
ROYAL Series



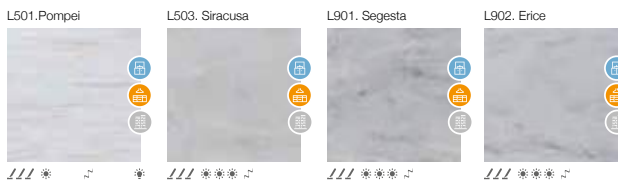
ASTEROID Series



ROYAL+ Series



LUXURY Series



PROPIEDADES · PROPIEDADES

Mediante los siguientes iconos ofrecemos una guía básica referente a las propiedades del material sobre algunos aspectos importantes, que puede facilitarle la elección del color de KRION® en su proyecto.

Através dos seguintes íconos oferecemos um guia básico referente às propriedades do material sobre alguns aspetos importantes, que lhe pode ajudar a escolher a cor de KRION® no seu projeto.

MARCADO · MARCAS

- Ligeras marcas visibles después de una intensa utilización. Ligeiras marcas visíveis após uma intensa utilização.
- Ligeras marcas visibles según condiciones específicas de iluminación después de una intensa utilización. Ligeiras marcas visíveis segundo condições específicas de iluminação após uma intensa utilização.
- Ligeras marcas poco visibles según condiciones específicas de iluminación después de una intensa utilización. Ligeiras marcas pouco visíveis segundo condições específicas de iluminação após uma intensa utilização.

RESISTENCIA UV · RESISTÊNCIA UV

- Cambio de color superior a un ΔE=10 en 10 años. Mudança de cor superior a um ΔE=10 em 10 anos.
- Cambio de color de ΔE=5 a ΔE=10 en 10 años. Mudança de cor de ΔE=5 a ΔE=10 em 10 anos.
- Cambio de color inferior a un ΔE=5 en 10 años. Mudança de cor inferior a um ΔE=5 em 10 anos.

RECICLADO · RECICLADO

- Color que posee un contenido en material reciclado. Cor que possui um conteúdo em material reciclado.

TERMOCURVADO · CURVATURA TÉRMICA

- Alta capacidad de termocurvado, el material puede curvarse en dos dimensiones hasta el radio mínimo de curvado indicado en el manual del transformador. Alta capacidade para se curvar-se termicamente, o material pode-se curvar em duas dimensões até ao raio mínimo de curva indicado no manual do transformador.
- Elevada capacidad de termocurvado, alcanzando formas tridimensionales, teniendo en cuenta que al realizar diseños extremos se puede llegar a apreciar un ligero blanqueamiento en la zona curvada. Elevada capacidade para se curvar termicamente, alcançando formas tridimensionais, tendo em conta que ao realizar designs extremos pode-se chegar a constatar um ligeiro branqueamento na zona curvada.
- Elevada capacidad de termocurvado, alcanzando formas tridimensionales. Se pueden realizar diseños extremos sin apreciarse blanqueamiento en la zona curvada. Elevada capacidade de se curvar termicamente, atingindo formas tridimensionais. Podem-se realizar designs extremos sem que a zona curvada fique esbranquiçada.

TRANSLUCIDEZ · TRANSLUCIDEZ

- Color con una translucidez superior que permite la retroiluminación. Cor com uma translucidez superior que permite a retroiluminação.

COLECCIONES · COLEÇÕES

KRION® es apto para cualquier tipo de aplicación debido a sus exclusivas cualidades, no obstante se ha identificado mediante Colecciones la idoneidad de los colores relacionando un excelente comportamiento sobre tres posibles aplicaciones de frecuente uso con un excelente comportamiento y bajo mantenimiento.

KRION® é apropriado para qualquer tipo de aplicação por causa de suas qualidades únicas, no entanto, tem sido identificado por meio de coleções a adequação de cores referentes a um excelente desempenho em três possíveis aplicações de uso freqüente, com um excelente desempenho e baixa manutenção.

- Baño
Casa de banho
- Cocina · Superficies de trabajo
Cozinha · Superfície de trabalho
- Fachada
Fachada ventilada

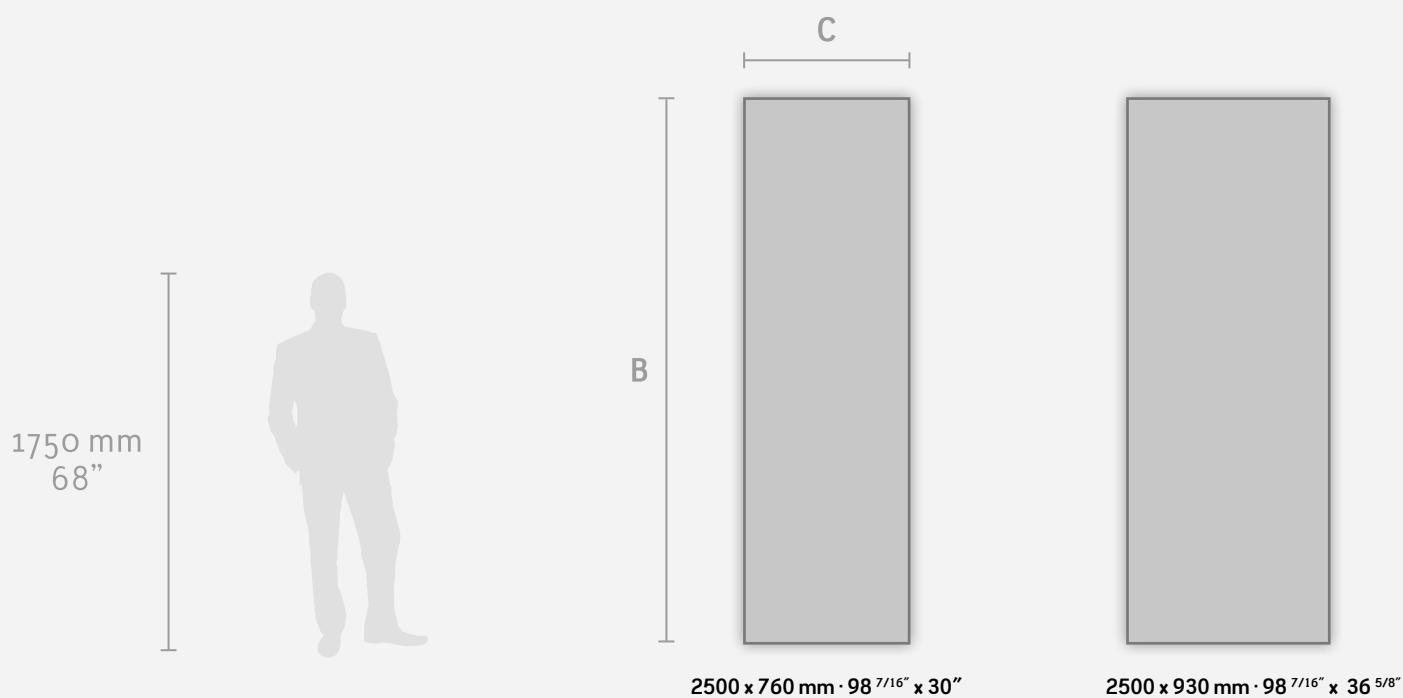
Para más información dispone de Fichas Técnicas sobre los puntos anteriormente citados. Para mais informação dispõe de Fichas Técnicas sobre os pontos anteriormente citados.

La clasificación de termoformado que se muestra es apta a partir del lote UC01
A classificação de formação térmica que se mostra é apta a partir do lote UC01.

Espesores · Espessuras



Formatos · Formatos



KRICN®

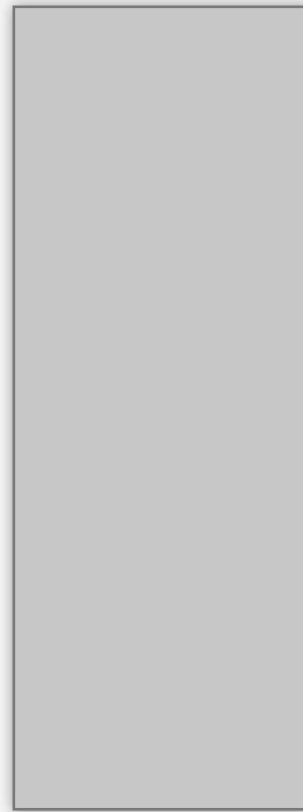
Formatos y espesores · Formatos e espessuras



3680 x 760 mm · 145 x 30"



3680 x 930 mm · 145 x 36^{5/8}"



3680 x 1350 mm · 145 x 53^{3/16}"

ESPEORES ESPESSURAS	FORMATOS - FORMATOS	B	C	SNOW SERIES	COLORS SERIES	COLORS+ SERIES	LIGHT SERIES	NATURE SERIES	STAR SERIES	ROYAL SERIES	ASTEROID SERIES	ROYAL+ SERIES	LUXURY SERIES
A													
6 mm · 1/4"	2500 x 760 mm · 98 ^{7/16} x 30"	2500	760	✓	✓	✓	✓ *	✓	✓				
	2500 x 930 mm · 98 ^{7/16} x 36 ^{5/8} "	2500	930	✓									
	3680 x 760 mm · 145" x 30"	3680	760	✓									
	3680 x 930 mm · 145" x 36 ^{5/8} "	3680	930	✓									
9 mm · 3/8"	3680 x 760 mm · 145" x 30"	3680	760	✓									
12 mm · 1/2"	3680 x 760 mm · 145" x 30"	3680	760	✓	✓	✓	✓	✓	✓	✓	✓	✓	✓
	3680 x 930 mm · 145" x 36 ^{5/8} "	3680	930	✓									
	3680 x 1350 mm · 145" x 53 ^{3/16} "	3680	1350	✓									
19 mm · 3/4"	3680 x 760 mm · 145" x 30"	3680	760	✓									

* Sólo disponible para el color EXTREME LIGHT [4102] · Somente disponível para a cor EXTREME LIGHT [4102].

SNOW series

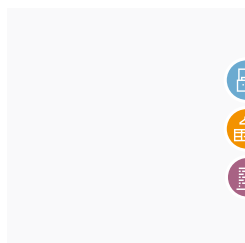
Compuesto mayoritariamente por cargas minerales y un pequeño porcentaje de resinas acrílicas de alta calidad. SNOW WHITE hace que KRION® sea la solución ideal para adaptarse a cualquier proyecto de diseño.

Destaca al igual que el resto de colores y formatos de KRION® por sus propiedades antibacterias sin aditivos, resistencia, posibilidades de curvado, facilidad de limpieza, facilidad de reparación...

Composto na maior parte por cargas minerais e uma pequena percentagem de resinas acrílicas de alta qualidade. SNOW WHITE faz com que KRION® seja a solução ideal para se adaptar a qualquer projecto de design.

Destaca da mesma forma que o resto de cores e formatos de KRION® pelas suas propriedades antibactérias sem aditivos, resistência, possibilidades de curvatura, facilidade de limpeza, facilidade de reparação...

1100. Snow White



FORMATOS Y ESPESORES · FORMATOS E ESPESSURAS

Formatos · Formatos		Espesores · Espessuras	
2500 x 760 mm	98 ⁷ / ₁₆ " x 30"	6 mm	1/4"
2500 x 930 mm	98 ⁷ / ₁₆ " x 36 ⁵ / ₈ "	6 mm	1/4"
3680 x 760 mm	145" x 30"	6 mm	1/4"
3680 x 930 mm	145" x 36 ⁵ / ₈ "	6 mm	1/4"
3680 x 760 mm	145" x 30"	9 mm	3/8"
3680 x 760 mm	145" x 30"	12 mm	1/2"
3680 x 930 mm	145" x 36 ⁵ / ₈ "	12 mm	1/2"
3680 x 1350 mm	145" x 53 ³ / ₁₆ "	12 mm	1/2"
3680 x 760 mm	145" x 30"	19 mm	3/4"



SNOW series

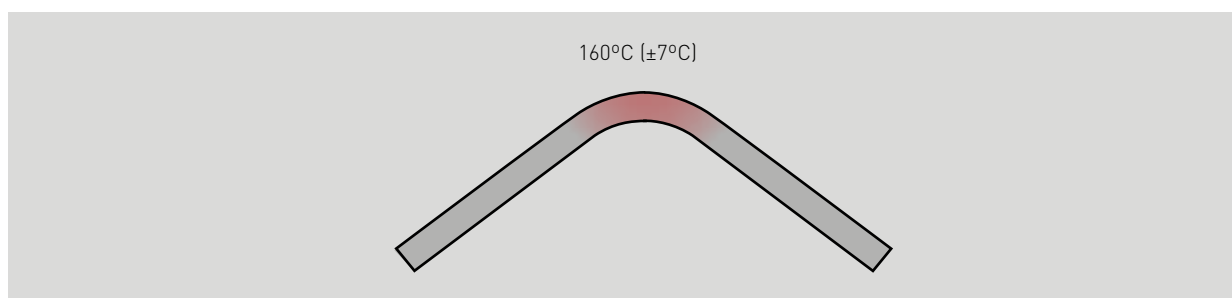
Datos termocurvado · Datos curvatura térmica

PRINCIPIO DE CALENTAMIENTO DE LAS PLANCHAS DE KRION® LUX PRINCÍPIO DE AQUECIMENTO DAS PLACAS DE KRION® LUX

El tiempo de calentamiento es de 10 minutos más un minuto por cada mm de espesor del KRION® LUX.
O tempo de aquecimento é de 10 minuto mais um minuto por cada mm de espessura do KRION® LUX.

Consulte el manual del transformador para conocer el radio mínimo interior de cada referencia KRION®.
Consulte o manual do transformador para saber o raio interior mínimo de cada referência KRION®.

Espesor de la plancha Espessura da placa	Tiempo de calentamiento Tempo de aquecimento	Radio mínimo de la curva Raio mínimo da curva
6 mm	16 min.	10 - 30 mm
9 mm	19 min.	15 - 45 mm
12 mm	22 min.	20 - 60 mm
19 mm	29 min.	30 - 90 mm



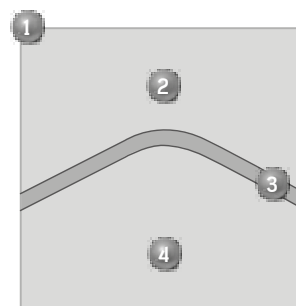
Las planchas que serán sometidas a termoformado deben tener los bordes fresados y suaves para evitar el eventual efecto de muescas y microfisuras.

As placas que serão submetidas a moldagem térmica devem ter os bordos fresados e suaves para evitar o eventual efeito de moedas e microfissuras.

Para piezas más complicadas se pueden emplear moldes de dos caras (macho y hembra) en los que se logra la forma deseada una vez que se han enfriado a temperatura ambiente.

Para peças mais complicadas, podem-se empregar moldes de duas faces (macho e fêmea) nos quais se obtém a forma desejada depois de arrefecerem a temperatura ambiente.

- 1 MOLDE PARA EL CURVADO DEL KRION® LUX
MOLDE PARA CURVAR O KRION® LUX
- 2 ELEMENTO MACHO DEL MOLDE
ELEMENTO MACHO DO MOLDE
- 3 PRODUCTO KRION® LUX TERMOFORMADO
PRODUTO KRION® LUX MOLDADO TERMICAMENTE
- 4 ELEMENTO HEMBRA DEL MOLDE
ELEMENTO FÊMEA DO MOLDE

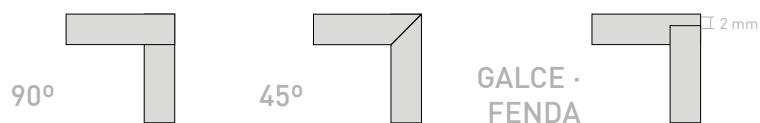


Las pruebas están realizadas en un horno de placas cerámicas calentando la placas de KRION® por dos caras (superior e inferior). Los datos aquí mostrados "son orientativos" estos pueden variar en función de la pieza a fabricar y los útiles (horno, prensa, molde etc...). Las temperaturas mostradas son máximas, en función de la complicación de la pieza se recomienda menos temperatura y más tiempo de calentado.

Testes são realizados em um forno de placas cerâmicas, aquecendo as placas KRION® em dois lados (superior e inferior). Os dados mostrados aqui "diretrizes são" estes podem variar em função da parte de fabricação e ferramental (forno, imprensa, molde etc...). As temperaturas exibidas são máximos, dependendo da complicação da peça é menos temperatura recomendada e aquecido por mais tempo.



Forma pegado recomendada · Forma de colagem recomendada



- El Snow White (1100) puede ser pegado utilizando cualquiera de estas técnicas de pegado.
- Consultar el manual del transformador:
 - Recuerde que la lista publicada (tipo de pegado recomendado) es simplemente orientativa.
 - Si pretende utilizar la técnica de pegado de 90°, debe realizar un prueba y verificar el resultado antes de iniciar un trabajo o proyecto.
- O Snow White (1100) pode ser colado através de qualquer destas técnicas de colagem.
- Consultar o manual do transformador:
 - Tenha em conta que a lista publicada (tipo de colagem recomendado) serve simplesmente para fins de orientação.
 - Caso pretenda utilizar a técnica de colagem a 90°, deverá realizar um ensaio e verificar o resultado antes de iniciar um trabalho ou projeto.

Rendimiento adhesivos · Rendimentos colas

Cartucho 50ml · Cartucho 50ml (*)

- Rendimiento 3,5 m aproximadamente.

- Rendimento 3,5 m aproximadamente.

Cartucho 250ml · Cartucho 250ml (*)

- Rendimiento 18 m aproximadamente.

- Rendimento 18 m aproximadamente.

(*)

- Consultar fecha de caducidad en la etiqueta del cartucho.
- El cartucho debe almacenarse en un lugar fresco y oscuro.
- Temperatura de almacenaje recomendable: 10°C/50°F a 18°C/64,5°F.
- El adhesivo de KRION® se ha diseñado expresamente para realizar juntas de unión imperceptibles entre materiales KRION®, no para ser utilizado como masilla reparadora para rellenar poros o imperfecciones.
- En caso de disponer de adhesivos del mismo color con diferentes fechas de caducidad, usar primero el que caduque antes.
- El método de aplicación será mediante pistola.

(*)

- Ver data de caducidade no rótulo do cartucho.
- O cartucho deve ser armazenado em local fresco e ao abrigo da luz.
- Temperatura de armazenagem recomendada: 10 °C/50 °F a 18 °C/64,5 °F.
- A cola de KRION® concebeu-se expressamente para realizar juntas de união impercetíveis entre materiais KRION®, não para ser utilizada como massa reparadora para tapar poros ou imperfeições.
- No caso de dispor de colas da mesma cor com diferentes datas de validade, usar primeiro a que caducar antes.
- O método de aplicação será com pistola.

Aviso de caducidad: Las características del material se pueden ver alteradas después de la fecha de caducidad.
Aviso de validade: As características do material podem ficar alteradas após a data de validade.

Conservación: Para no alterar las características físicas del material, almacenar en espacios secos y frios en posición horizontal. (No congelar)
Conservação: Para não alterar as características físicas do material, armazenar em espaços secos e frios em posição horizontal. (Não congelar).

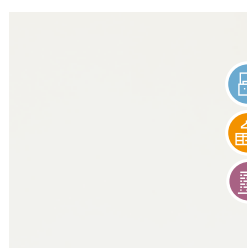


COLORS series

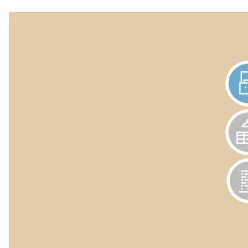
COLORS SERIES presenta una amplia gama cromática basada en las nuevas tendencias que demanda el diseño y la arquitectura contemporánea. Estos colores se caracterizan por una suavidad exquisita con la utilización de tonos pasteles, consiguiendo crear espacios acogedores y elegantes de gran luminosidad.

COLORS SERIES apresenta uma vasta gama cromática baseada nas novas tendências que exige o design e a arquitetura contemporânea. Estas cores caracterizam-se por uma suavidade refinada com a utilização de tons pastel, conseguindo criar espaços acolhedores e elegantes de grande luminosidade.

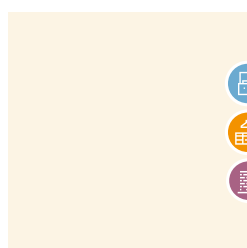
6101 . Frost White



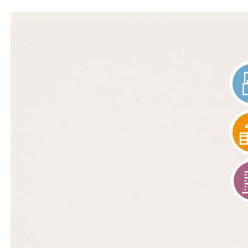
6203. Senape



6501. Cream



6502. Pearl



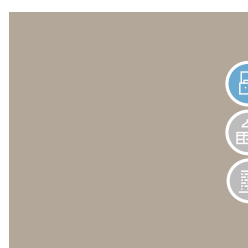
6506. Greggio



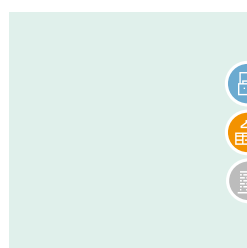
6508. Cotto



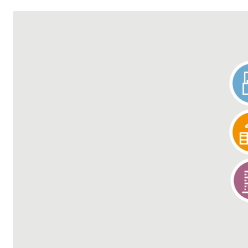
6509. Moai



6703. Santorini Blue



6902. Light Grey



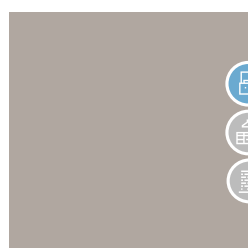
6903. Grey



6908. Scommetto



6909. Colosseo Grey



FORMATOS Y ESPESORES • FORMATOS E ESPESSURAS

Formatos • Formatos		Espesores • Espessuras	
2.500 x 760 mm	98 3/8" x 30"	6 mm	1/4"
3.680 x 760 mm	145" x 30"	12 mm	1/2"



KRION® COLORS 6506 Greggio



KRION® COLORS 6703 Santorini Blue



KRION® COLORS 6203 Senape



KRION® COLORS 6908 Scommetto



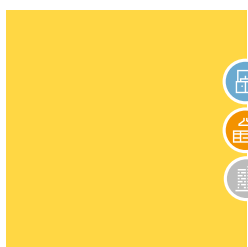
KRION® COLORS 6509 Moai

COLORS+ series

Colores de discreta elegancia y sofisticación atemporal que aportan gran personalidad a los espacios. Colores sutiles que resultan acogedores y hermosos, en búsqueda de espacios tranquilos y serenos.

Cores de discreta elegância e sofisticação atemporal que fornecem muita personalidade aos espaços. Cores sutis que resultam acolhedoras e belas, à procura de espaços tranquilos e serenos.

6201. Imperial Yellow



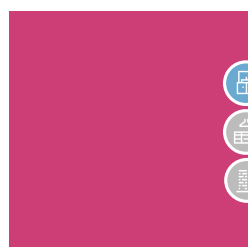
6301. Fruit



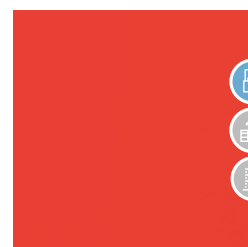
6401. Red Fire



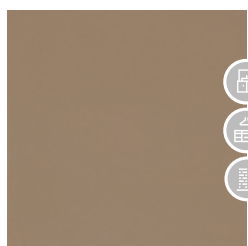
6403. Candy



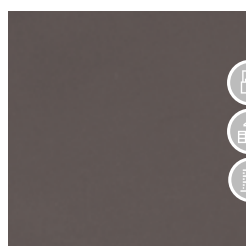
6405. Happy Red



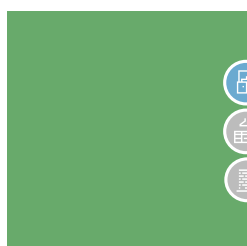
6504. Mocha



6505. Taupe



6601. Fall Green



6701. Blue Sky



6702. Atlantic Blue



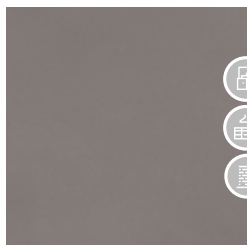
6704. Navy Blue



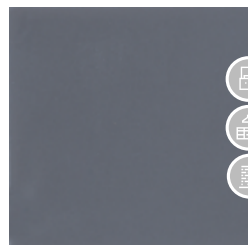
6901. Black Metal



6904. Bright



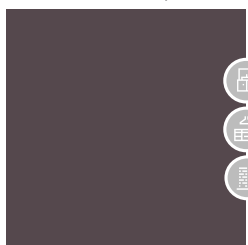
6905. Ash Grey



6906. Dark Grey



6907. Deep Purple



FORMATOS Y ESPESORES • FORMATOS E ESPESSURAS

Formatos • Formatos		Espesores • Espessuras	
2.500 x 760 mm	98 3/4" x 30"	6 mm	1/4"
3.680 x 760 mm	145" x 30"	12 mm	1/2"



KRION® COLORS+ 6505 Taupe



KRION® COLORS+ 6702 Atlantic Blue



KRION® COLORS+ 6906 Dark Grey



KRION® COLORS+ 6403 Candy

COLORS series & COLORS+ series

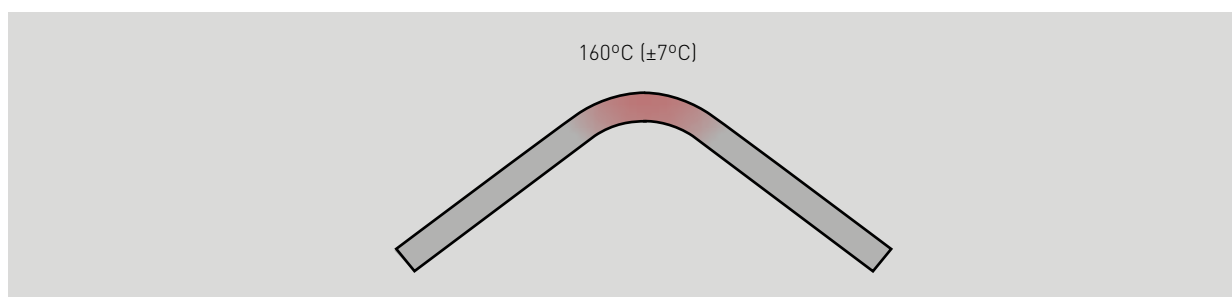
Datos termocurvado · Datos curvatura térmica

PRINCIPIO DE CALENTAMIENTO DE LAS PLANCHAS DE KRION® LUX PRINCÍPIO DE AQUECIMENTO DAS PLACAS DE KRION® LUX

El tiempo de calentamiento es de 10 minutos más un minuto por cada mm de espesor del KRION® LUX.
O tempo de aquecimento é de 10 minutos mais um minuto por cada mm de espessura do KRION® LUX.

Consulte el manual del transformador para conocer el radio mínimo interior de cada referencia KRION®.
Consulte o manual do transformador para saber o raio interior mínimo de cada referência KRION®.

Espesor de la plancha Espessura da placa	Tiempo de calentamiento Tempo de aquecimento	Radio mínimo de la curva Raio mínimo da curva
6 mm	16 min.	Consultar manual · Consultar o manual
12 mm	22 min.	



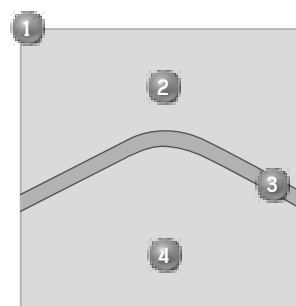
Las planchas que serán sometidas a termoformado deben tener los bordes fresados y suaves para evitar el eventual efecto de muescas y microfisuras.

As placas que serão submetidas a moldagem térmica devem ter os bordos fresados e suaves para evitar o eventual efeito de moedas e microfissuras.

Para piezas más complicadas se pueden emplear moldes de dos caras (macho y hembra) en los que se logra la forma deseada una vez que se han enfriado a temperatura ambiente.

Para peças mais complicadas, podem-se empregar moldes de duas faces (macho e fêmea) nos quais se obtém a forma desejada depois de arrefecerem a temperatura ambiente.

- 1 MOLDE PARA EL CURVADO DEL KRION® LUX
MOLDE PARA CURVAR O KRION® LUX
- 2 ELEMENTO MACHO DEL MOLDE
ELEMENTO MACHO DO MOLDE
- 3 PRODUCTO KRION® LUX TERMOFORMADO
PRODUTO KRION® LUX MOLDADO TERMICAMENTE
- 4 ELEMENTO HEMBRA DEL MOLDE
ELEMENTO FÊMEA DO MOLDE

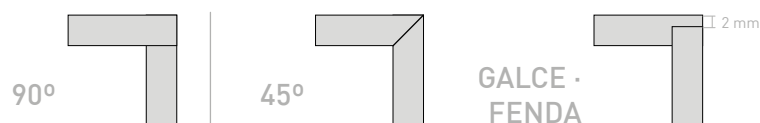


Las pruebas están realizadas en un horno de placas cerámicas calentando la placas de KRION® por dos caras (superior e inferior). Los datos aquí mostrados "son orientativos" estos pueden variar en función de la pieza a fabricar y los útiles (horno, prensa, molde etc...). Las temperaturas mostradas son máximas, en función de la complicación de la pieza se recomienda menos temperatura y más tiempo de calentado.

Testes são realizados em um forno de placas cerâmicas, aquecendo as placas KRION® em dois lados (superior e inferior). Os dados mostrados aqui "diretrizes são" estes podem variar em função da parte de fabricação e ferramental (forno, imprensa, molde etc...). As temperaturas exibidas são máximas, dependendo da complicação da peça é menos temperatura recomendada e aquecido por mais tempo.



Forma pegado recomendada · Forma de colagem recomendada



- Consultar el manual del transformador:
 - Recuerde que la lista publicada (tipo de pegado recomendado) es simplemente orientativa.
 - Si pretende utilizar la técnica de pegado de 90°, debe realizar un prueba y verificar el resultado antes de iniciar un trabajo o proyecto.
- Consultar o manual do transformador:
 - Tenha em conta que a lista publicada (tipo de colagem recomendado) serve simplesmente para fins de orientação.
 - Caso pretenda utilizar a técnica de colagem a 90°, deverá realizar um ensaio e verificar o resultado antes de iniciar um trabalho ou projeto.

Rendimiento adhesivos · Rendimentos colas

Cartucho 50ml · Cartucho 50ml (*)

- Rendimiento 3,5 m aproximadamente.

- Rendimento 3,5 m aproximadamente.

Cartucho 250ml · Cartucho 250ml (*)

- Rendimiento 18 m aproximadamente.

- Rendimento 18 m aproximadamente.

(*)

- Consultar fecha de caducidad en la etiqueta del cartucho.
- El cartucho debe almacenarse en un lugar fresco y oscuro.
- Temperatura de almacenaje recomendable: 10°C/50°F a 18°C/64,5°F.
- El adhesivo de KRION® se ha diseñado expresamente para realizar juntas de unión imperceptibles entre materiales KRION®, no para ser utilizado como masilla reparadora para rellenar poros o imperfecciones.
- En caso de disponer de adhesivos del mismo color con diferentes fechas de caducidad, usar primero el que caduque antes.
- El método de aplicación será mediante pistola.

(*)

- Ver data de caducidade no rótulo do cartucho.
- O cartucho deve ser armazenado em local fresco e ao abrigo da luz.
- Temperatura de armazenagem recomendada: 10 °C/50 °F a 18 °C/64,5 °F.
- A cola de KRION® concebeu-se expressamente para realizar juntas de união impercetíveis entre materiais KRION®, não para ser utilizada como massa reparadora para tapar poros ou imperfeições.
- No caso de dispor de colas da mesma cor com diferentes datas de validade, usar primeiro a que caducar antes.
- O método de aplicação será com pistola.



Aviso de caducidad: Las características del material se pueden ver alteradas después de la fecha de caducidad.
Aviso de validade: As características do material podem ficar alteradas após a data de validade.

Conservación: Para no alterar las características físicas del material, almacenar en espacios secos y frios en posición horizontal. (No congelar)
Conservação: Para não alterar as características físicas do material, armazenar em espaços secos e frios em posição horizontal. (Não congelar).

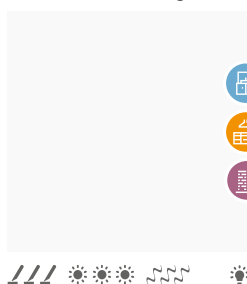


LIGHT series

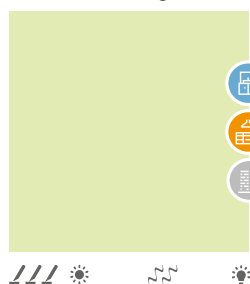
LIGHT SERIES es un acabado que además de todas las propiedades que ofrece KRION®, antibacterias, Reparable, Sin Juntas, Termocurable... es traslucido por lo que deja pasar la luz a través de su espesor. Lo convierte en un material idóneo para decoraciones con iluminación en superficies rectas o curvas.

LIGHT SERIES é um acabamento que para além de todas as propriedades que oferece KRION®, antibacterias, Reparável, Sem Juntas, Curvável Termicamente... é translúcido e por isso deixa passar a luz através da sua espessura. O que o torna num material ideal para decorações com iluminação em superfícies rectas ou curvas.

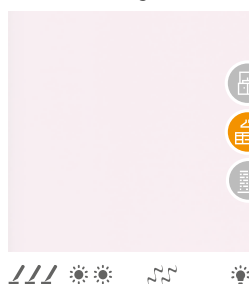
4102. Extreme Light



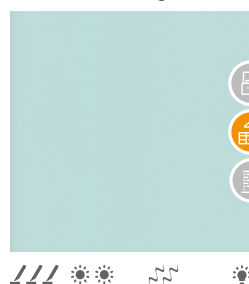
4201. Yellow Light



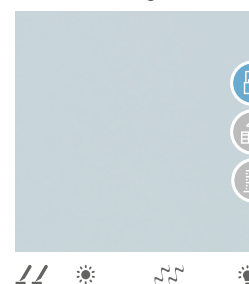
4401. Pink Light



4601. Green Light



4701. Blue Light



FORMATOS Y ESPESORES • FORMATOS E ESPESSURAS

Formatos • Formatos		Espesores • Espessuras	
2.500 x 760 mm *	98 3/8" x 30"	6 mm	1/4"
3.680 x 760 mm **	145" x 30"	12 mm	1/2"

* Sólo disponible para el color EXTREME LIGHT (4102) • Somente disponível para a cor EXTREME LIGHT (4102).

** Disponible para todos los colores de la serie • Disponível para todas as cores da série.



KRION® LIGHT 4102 Extreme Light



KRION® LIGHT 4102 Extreme Light



KRION® LIGHT 4102 Extreme Light

LIGHT series

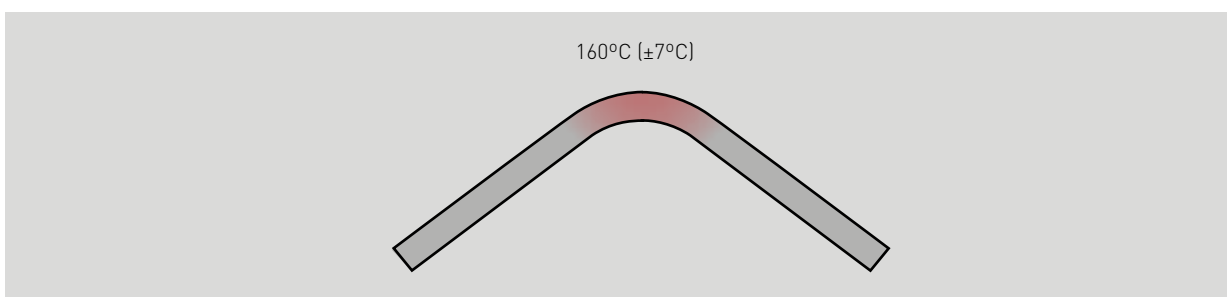
Datos termocurvado · Datos curvatura térmica

PRINCIPIO DE CALENTAMIENTO DE LAS PLANCHAS DE KRION® LUX PRINCÍPIO DE AQUECIMENTO DAS PLACAS DE KRION® LUX

El tiempo de calentamiento es de 10 minutos más un minuto por cada mm de espesor del KRION® LUX.
O tempo de aquecimento é de 10 minuto mais um minuto por cada mm de espessura do KRION® LUX.

Consulte el manual del transformador para conocer el radio mínimo interior de cada referencia KRION®.
Consulte o manual do transformador para saber o raio interior mínimo de cada referência KRION®.

Espesor de la plancha Espessura da placa	Tiempo de calentamiento Tempo de aquecimento	Radio mínimo de la curva Raio mínimo da curva
6 mm	16 min.	Consultar manual · Consultar o manual
12 mm	22 min.	



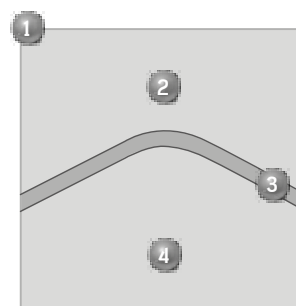
Las planchas que serán sometidas a termoformado deben tener los bordes fresados y suaves para evitar el eventual efecto de muescas y microfisuras.

As placas que serão submetidas a moldagem térmica devem ter os bordos fresados e suaves para evitar o eventual efeito de moedas e microfissuras.

Para piezas más complicadas se pueden emplear moldes de dos caras (macho y hembra) en los que se logra la forma deseada una vez que se han enfriado a temperatura ambiente.

Para peças mais complicadas, podem-se empregar moldes de duas faces (macho e fêmea) nos quais se obtém a forma desejada depois de arrefecerem a temperatura ambiente.

- 1 MOLDE PARA EL CURVADO DEL KRION® LUX
MOLDE PARA CURVAR O KRION® LUX
- 2 ELEMENTO MACHO DEL MOLDE
ELEMENTO MACHO DO MOLDE
- 3 PRODUCTO KRION® LUX TERMOFORMADO
PRODUTO KRION® LUX MOLDADO TERMICAMENTE
- 4 ELEMENTO HEMBRA DEL MOLDE
ELEMENTO FÊMEA DO MOLDE

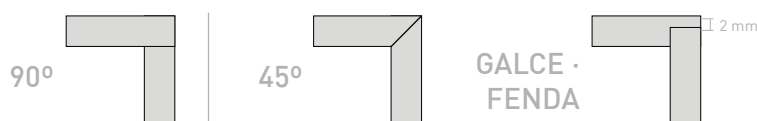


Las pruebas están realizadas en un horno de placas cerámicas calentando la placas de KRION® por dos caras (superior e inferior). Los datos aquí mostrados "son orientativos" estos pueden variar en función de la pieza a fabricar y los útiles (horno, prensa, molde etc...). Las temperaturas mostradas son máximas, en función de la complicación de la pieza se recomienda menos temperatura y más tiempo de calentado.

Testes são realizados em um forno de placas cerâmicas, aquecendo as placas KRION® em dois lados (superior e inferior). Os dados mostrados aqui "diretrizes são" estes podem variar em função da parte de fabricação e ferramental (forno, imprensa, molde etc...). As temperaturas exibidas são máximos, dependendo da complicação da peça é menos temperatura recomendada e aquecido por mais tempo.



Forma pegado recomendada · Forma de colagem recomendada



Light Series al ser un material translúcido, sus juntas serán visibles, sobretudo cuando iluminemos el panel desde la parte posterior. Consulte el Manual del Transformador en el apartado "Retroiluminación KRION® Lux Light".

- Consultar el manual del transformador:
 - Recuerde que la lista publicada (tipo de pegado recomendado) es simplemente orientativa.
 - Si pretende utilizar la técnica de pegado de 90°, debe realizar un prueba y verificar el resultado antes de iniciar un trabajo o proyecto.

Light Series - sendo um material translúcido, as suas juntas serão visíveis, sobretudo quando se ilumina o painel desde a parte posterior. Consulte o manual do transformador, secção "Retroiluminação KRION® Lux Light".

- Consultar o manual do transformador:
 - Tenha em conta que a lista publicada (tipo de colagem recomendado) serve simplesmente para fins de orientação.
 - Caso pretenda utilizar a técnica de colagem a 90°, deverá realizar um ensaio e verificar o resultado antes de iniciar um trabalho ou projeto.

Rendimiento adhesivos · Rendimentos colas

Cartucho 50ml · Cartucho 50ml (*)

- Rendimiento 3,5 m aproximadamente.

- Rendimento 3,5 m aproximadamente.

Cartucho 250ml · Cartucho 250ml (*)

- Rendimiento 18 m aproximadamente.

- Rendimento 18 m aproximadamente.

(*)

- Consultar fecha de caducidad en la etiqueta del cartucho.
- El cartucho debe almacenarse en un lugar fresco y oscuro.
- Temperatura de almacenaje recomendable: 10°C/50°F a 18°C/64,5°F.
- El adhesivo de KRION® se ha diseñado expresamente para realizar juntas de unión imperceptibles entre materiales KRION®, no para ser utilizado como masilla reparadora para rellenar poros o imperfecciones.
- En caso de disponer de adhesivos del mismo color con diferentes fechas de caducidad, usar primero el que caduque antes.
- El método de aplicación será mediante pistola.

(*)

- Ver data de caducidade no rótulo do cartucho.
- O cartucho deve ser armazenado em local fresco e ao abrigo da luz.
- Temperatura de armazenagem recomendada: 10 °C/50 °F a 18 °C/64,5 °F.
- A cola de KRION® concebeu-se expressamente para realizar juntas de união impercetíveis entre materiais KRION®, não para ser utilizada como massa reparadora para tapar poros ou imperfeições.
- No caso de dispor de colas da mesma cor com diferentes datas de validade, usar primeiro a que caducar antes.
- O método de aplicação será com pistola.



Aviso de caducidad: Las características del material se pueden ver alteradas después de la fecha de caducidad.
Aviso de validade: As características do material podem ficar alteradas após a data de validade.

Conservación: Para no alterar las características físicas del material, almacenar en espacios secos y frios en posición horizontal. (No congelar)
Conservação: Para não alterar as características físicas do material, armazenar em espaços secos e frios em posição horizontal. (Não congelar).

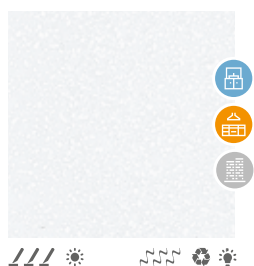


NATURE series

Colores con aspecto natural que nos recuerdan la naturaleza en su estado puro. Con el sello ECOCYCLE®, la composición de la serie NATURE SERIES contiene un alto grado de KRION® reciclado. Aunando así diseño ecológico, y tecnología sostenible para garantizar la calidad del KRION®.

Cores com aspecto natural que nos lembram da natureza em seu estado mais puro. Com o ECOCYCLE® seal, a composição da série NATURE SERIES contém um KRION® reciclado de alta qualidade. Assim, combinando o eco-design e tecnologia sustentável para garantir a qualidade do KRION®.

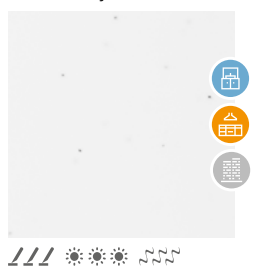
0101. White Nature



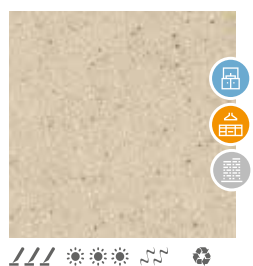
0102. Clear Nature



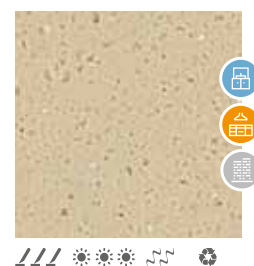
0103. Day Nature



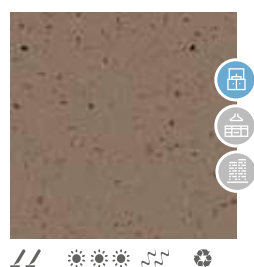
0501. Dune Nature



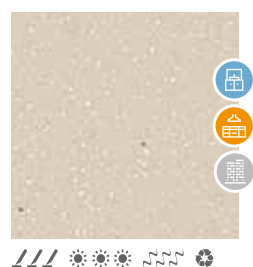
0502. Camel Nature



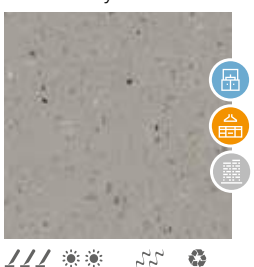
0503. Earth Nature



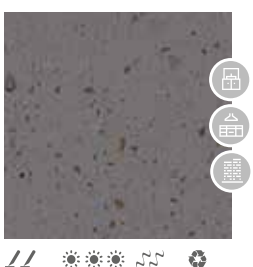
0504. Marfil Nature



0901. Grey Nature



0902. Ash Nature



0903. Night Nature



FORMATOS Y ESPESORES • FORMATOS E ESPESSURAS

Formatos • Formatos		Espesores • Espessuras	
2.500 x 760 mm	98 3/4" x 30"	6 mm	1/4"
3.680 x 760 mm	145" x 30"	12 mm	1/2"



KRION® NATURE 0902 Ash Nature



KRION® NATURE 0103 Day Nature · 0903 Night Nature

NATURE series

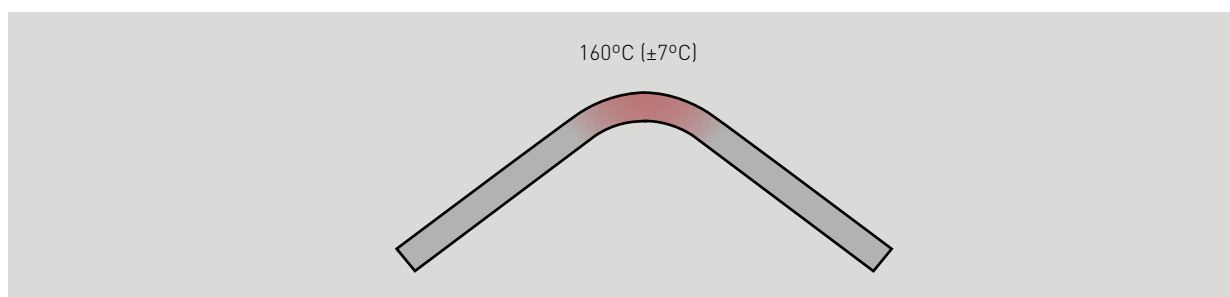
Datos termocurvado · Datos curvatura térmica

PRINCIPIO DE CALENTAMIENTO DE LAS PLANCHAS DE KRION® LUX PRINCÍPIO DE AQUECIMENTO DAS PLACAS DE KRION® LUX

El tiempo de calentamiento es de 10 minutos más un minuto por cada mm de espesor del KRION® LUX.
O tempo de aquecimento é de 10 minutos mais um minuto por cada mm de espessura do KRION® LUX.

Consulte el manual del transformador para conocer el radio mínimo interior de cada referencia KRION®.
Consulte o manual do transformador para saber o raio interior mínimo de cada referência KRION®.

Espesor de la plancha Espessura da placa	Tiempo de calentamiento Tempo de aquecimento	Radio mínimo de la curva Raio mínimo da curva
6 mm	16 min.	Consultar manual · Consultar o manual
12 mm	22 min.	



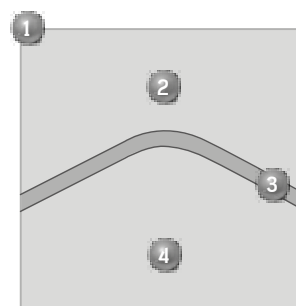
Las planchas que serán sometidas a termoformado deben tener los bordes fresados y suaves para evitar el eventual efecto de muescas y microfisuras.

As placas que serão submetidas a moldagem térmica devem ter os bordos fresados e suaves para evitar o eventual efeito de moedas e microfissuras.

Para piezas más complicadas se pueden emplear moldes de dos caras (macho y hembra) en los que se logra la forma deseada una vez que se han enfriado a temperatura ambiente.

Para peças mais complicadas, podem-se empregar moldes de duas faces (macho e fêmea) nos quais se obtém a forma desejada depois de arrefecerem a temperatura ambiente.

- 1 MOLDE PARA EL CURVADO DEL KRION® LUX
MOLDE PARA CURVAR O KRION® LUX
- 2 ELEMENTO MACHO DEL MOLDE
ELEMENTO MACHO DO MOLDE
- 3 PRODUCTO KRION® LUX TERMOFORMADO
PRODUTO KRION® LUX MOLDADO TERMICAMENTE
- 4 ELEMENTO HEMBRA DEL MOLDE
ELEMENTO FÊMEA DO MOLDE



Las pruebas están realizadas en un horno de placas cerámicas calentando la placas de KRION® por dos caras (superior e inferior). Los datos aquí mostrados "son orientativos" estos pueden variar en función de la pieza a fabricar y los útiles (horno, prensa, molde etc...). Las temperaturas mostradas son máximas, en función de la complicación de la pieza se recomienda menos temperatura y más tiempo de calentado.

Testes são realizados em um forno de placas cerâmicas, aquecendo as placas KRION® em dois lados (superior e inferior). Os dados mostrados aqui "diretrizes são" estes podem variar em função da parte de fabricação e ferramental (forno, imprensa, molde etc...). As temperaturas exibidas são máximos, dependendo da complicação da peça é menos temperatura recomendada e aquecido por mais tempo.



Forma pegado recomendada · Forma de colagem recomendada



La Serie Nature requiere siempre un pegado tipo de 45° o Galce.

- Consultar el manual del transformador:
 - Recuerde que la lista publicada (tipo de pegado recomendado) es simplemente orientativa.
 - Si pretende utilizar la técnica de pegado de 90°, debe realizar un prueba y verificar el resultado antes de iniciar un trabajo o proyecto.

A série Nature requer sempre uma colagem tipo de 45° ou encaixe.

- Consultar o manual do transformador:
 - Tenha em conta que a lista publicada (tipo de colagem recomendado) serve simplesmente para fins de orientação.
 - Caso pretenda utilizar a técnica de colagem a 90°, deverá realizar um ensaio e verificar o resultado antes de iniciar um trabalho ou projeto.

Rendimiento adhesivos · Rendimentos colas

Cartucho 50ml · Cartucho 50ml (*)

- Rendimiento 3,5 m aproximadamente.

- Rendimento 3,5 m aproximadamente.

Cartucho 250ml · Cartucho 250ml (*)

- Rendimiento 18 m aproximadamente.

- Rendimento 18 m aproximadamente.

(*)

- Consultar fecha de caducidad en la etiqueta del cartucho.
- El cartucho debe almacenarse en un lugar fresco y oscuro.
- Temperatura de almacenaje recomendable: 10°C/50°F a 18°C/64,5°F.
- El adhesivo de KRION® se ha diseñado expresamente para realizar juntas de unión imperceptibles entre materiales KRION®, no para ser utilizado como masilla reparadora para rellenar poros o imperfecciones.
- En caso de disponer de adhesivos del mismo color con diferentes fechas de caducidad, usar primero el que caduque antes.
- El método de aplicación será mediante pistola.

(*)

- Ver data de caducidade no rótulo do cartucho.
- O cartucho deve ser armazenado em local fresco e ao abrigo da luz.
- Temperatura de armazenagem recomendada: 10 °C/50 °F a 18 °C/64,5 °F.
- A cola de KRION® concebeu-se expressamente para realizar juntas de união impercetíveis entre materiais KRION®, não para ser utilizada como massa reparadora para tapar poros ou imperfeições.
- No caso de dispor de colas da mesma cor com diferentes datas de validade, usar primeiro a que caducar antes.
- O método de aplicação será com pistola.



Aviso de caducidad: Las características del material se pueden ver alteradas después de la fecha de caducidad.
Aviso de validade: As características do material podem ficar alteradas após a data de validade.

Conservación: Para no alterar las características físicas del material, almacenar en espacios secos y frios en posición horizontal. (No congelar)
Conservação: Para não alterar as características físicas do material, armazenar em espaços secos e frios em posição horizontal. (Não congelar).

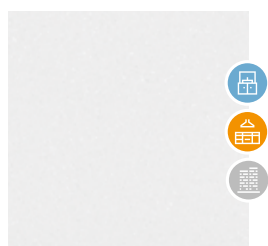


STAR series

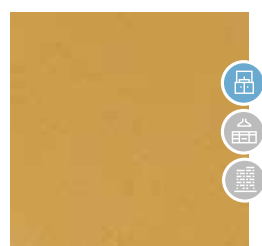
STARS LUX SERIE aporta una constelación de reflejos metálicos perfectos para el ámbito de la decoración siguiendo las últimas tendencias en el diseño de espacios. Con la utilización de nuevas micropartículas se han obtenido colores que transmiten más tranquilidad y sosiego, que unidos a los reflejos de luz consigue espectaculares matices visuales de gran belleza.

STARS LUX SERIE proporciona uma constelação de reflexos metálicos perfeitos para o âmbito da decoração seguindo as últimas tendências no design de espaços. Com a utilização de novas micropartículas conseguiram-se cores que transmitem mais tranquilidade e sossego que, em conjunto com os reflexos de luz, conseguem espetaculares matizes visuais de grande beleza.

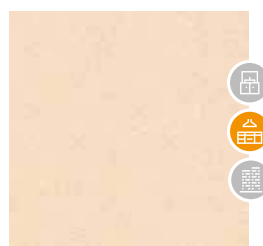
7103. White Star



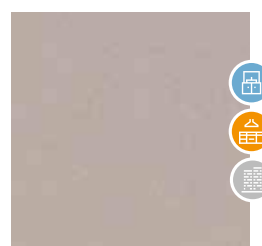
7201. Golden Star



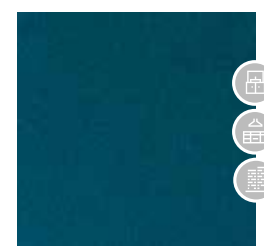
7501. Greggio Star



7502. Moai Star



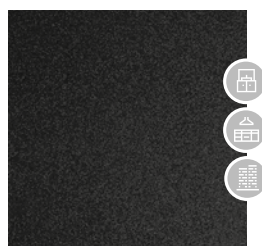
7701. Atlantic Blue Star



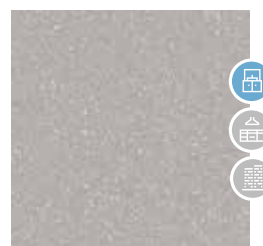
7903. Deep Purple Star



7904. Black Star



7905. Grey Star



FORMATOS Y ESPESORES • FORMATOS E ESPESSURAS

Formatos • Formatos		Espesores • Espessuras	
2.500 x 760 mm	98 3/4" x 30"	6 mm	1/4"
3.680 x 760 mm	145" x 30"	12 mm	1/2"



KRION® STAR 7103 White Star



KRION® STAR 7502 Moai Star



KRION® STAR 7701 Atlantic Blue Star



KRION® STAR 7905 Grey Star



KRION® STAR 7904 Black Star

STAR series

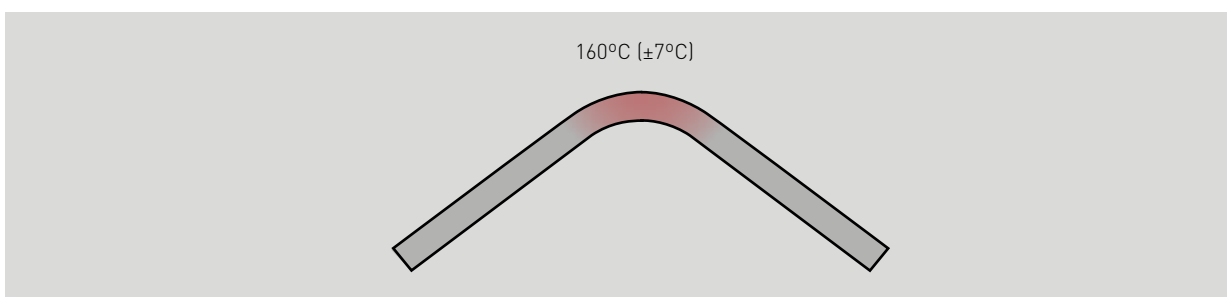
Datos termocurvado · Datos curvatura térmica

PRINCIPIO DE CALENTAMIENTO DE LAS PLANCHAS DE KRION® LUX PRINCÍPIO DE AQUECIMENTO DAS PLACAS DE KRION® LUX

El tiempo de calentamiento es de 10 minutos más un minuto por cada mm de espesor del KRION® LUX.
O tempo de aquecimento é de 10 minuto mais um minuto por cada mm de espessura do KRION® LUX.

Consulte el manual del transformador para conocer el radio mínimo interior de cada referencia KRION®.
Consulte o manual do transformador para saber o raio interior mínimo de cada referência KRION®.

Espesor de la plancha Espessura da placa	Tiempo de calentamiento Tempo de aquecimento	Radio mínimo de la curva Raio mínimo da curva
6 mm	Aprox. 16 min.	Consultar manual · Consultar o manual
12 mm	Aprox. 22 min.	



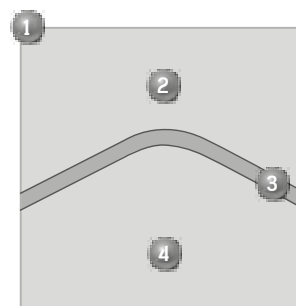
Las planchas que serán sometidas a termoformado deben tener los bordes fresados y suaves para evitar el eventual efecto de muescas y microfisuras.

As placas que serão submetidas a moldagem térmica devem ter os bordos fresados e suaves para evitar o eventual efeito de moedas e microfissuras.

Para piezas más complicadas se pueden emplear moldes de dos caras (macho y hembra) en los que se logra la forma deseada una vez que se han enfriado a temperatura ambiente.

Para peças mais complicadas, podem-se empregar moldes de duas faces (macho e fêmea) nos quais se obtém a forma desejada depois de arrefecerem a temperatura ambiente.

- 1 MOLDE PARA EL CURVADO DEL KRION® LUX
MOLDE PARA CURVAR O KRION® LUX
- 2 ELEMENTO MACHO DEL MOLDE
ELEMENTO MACHO DO MOLDE
- 3 PRODUCTO KRION® LUX TERMOFORMADO
PRODUTO KRION® LUX MOLDADO TERMICAMENTE
- 4 ELEMENTO HEMBRA DEL MOLDE
ELEMENTO FÊMEA DO MOLDE



Las pruebas están realizadas en un horno de placas cerámicas calentando la placas de KRION® por dos caras (superior e inferior). Los datos aquí mostrados "son orientativos" estos pueden variar en función de la pieza a fabricar y los útiles (horno, prensa, molde etc...). Las temperaturas mostradas son máximas, en función de la complicación de la pieza se recomienda menos temperatura y más tiempo de calentado.

Testes são realizados em um forno de placas cerâmicas, aquecendo as placas KRION® em dois lados (superior e inferior). Os dados mostrados aqui "diretrizes são" estes podem variar em função da parte de fabricação e ferramental (forno, imprensa, molde etc...). As temperaturas exibidas são máximos, dependendo da complicação da peça é menos temperatura recomendada e aquecido por mais tempo.



Forma pegado recomendada · Forma de colagem recomendada



La serie Star requiere siempre un pegado tipo 45° o con Galce.

- Consultar el manual del transformador:
 - Recuerde que la lista publicada (tipo de pegado recomendado) es simplemente orientativa.
 - Si pretende utilizar la técnica de pegado de 90°, debe realizar un prueba y verificar el resultado antes de iniciar un trabajo o proyecto.

A série Star requer sempre uma colagem tipo de 45° ou encaixe.

- Consultar o manual do transformador:
 - Tenha em conta que a lista publicada (tipo de colagem recomendado) serve simplesmente para fins de orientação.
 - Caso pretenda utilizar a técnica de colagem a 90°, deverá realizar um ensaio e verificar o resultado antes de iniciar um trabalho ou projeto.

Rendimiento adhesivos · Rendimentos colas

Cartucho 50ml · Cartucho 50ml (*)

- Rendimiento 3,5 m aproximadamente.

- Rendimento 3,5 m aproximadamente.

Cartucho 250ml · Cartucho 250ml (*)

- Rendimiento 18 m aproximadamente.

- Rendimento 18 m aproximadamente.

(*)

- Consultar fecha de caducidad en la etiqueta del cartucho.
- El cartucho debe almacenarse en un lugar fresco y oscuro.
- Temperatura de almacenaje recomendable: 10°C/50°F a 18°C/64,5°F.
- El adhesivo de KRION® se ha diseñado expresamente para realizar juntas de unión imperceptibles entre materiales KRION®, no para ser utilizado como masilla reparadora para rellenar poros o imperfecciones.
- En caso de disponer de adhesivos del mismo color con diferentes fechas de caducidad, usar primero el que caduque antes.
- El método de aplicación será mediante pistola.

(*)

- Ver data de caducidade no rótulo do cartucho.
- O cartucho deve ser armazenado em local fresco e ao abrigo da luz.
- Temperatura de armazenagem recomendada: 10 °C/50 °F a 18 °C/64,5 °F.
- A cola de KRION® concebeu-se expressamente para realizar juntas de união impercetíveis entre materiais KRION®, não para ser utilizada como massa reparadora para tapar poros ou imperfeições.
- No caso de dispor de colas da mesma cor com diferentes datas de validade, usar primeiro a que caducar antes.
- O método de aplicação será com pistola.



Aviso de caducidad: Las características del material se pueden ver alteradas después de la fecha de caducidad.
Aviso de validade: As características do material podem ficar alteradas após a data de validade.

Conservación: Para no alterar las características físicas del material, almacenar en espacios secos y frios en posición horizontal. (No congelar)
Conservação: Para não alterar as características físicas do material, armazenar em espaços secos e frios em posição horizontal. (Não congelar).

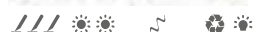
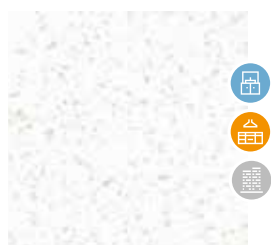


ROYAL series

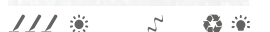
ROYAL LUX SERIES es ideal para superficies de trabajo donde se necesite una apariencia y prestaciones similares a la piedra natural incorporando partículas cristalinas, pero con las propiedades de KRION® donde desaparezcan juntas, pudiendo ser sanitarias con copetes y esquinas curvas. A su vez esta serie ofrece continuidad y homogeneidad en toda su serie, KRION® ROYAL garantiza todas las propiedades, Antibacterias, Reparable, Sin Juntas...

ROYAL LUX SERIES é ideal para superfícies de trabalho onde se necessite de uma aparência e prestações similares à pedra natural incorporando partículas cristalinas, mas com as propriedades de KRION® onde não se apreciem as juntas, estas possam ser curvas com frisos e esquinas curvas. Por sua vez esta série oferece continuidade e homogeneidade em toda a sua gama, KRION® ROYAL garante todas as propriedades, Antibactérias, Reparável, Sem Juntas...

8101. Crystal White



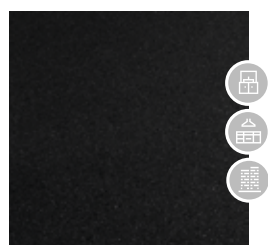
8103. Iceberg White



8901. Crystal Black



8904. Black Mirror



FORMATOS Y ESPESORES • FORMATOS E ESPESSURAS

Formatos • Formatos		Espesores • Espessuras	
3.680 x 760 mm	145" x 30"	12 mm	1/2"



KRION® ROYAL 8103 Iceberg White



KRION® ROYAL 8904 Black Mirror

ROYAL series

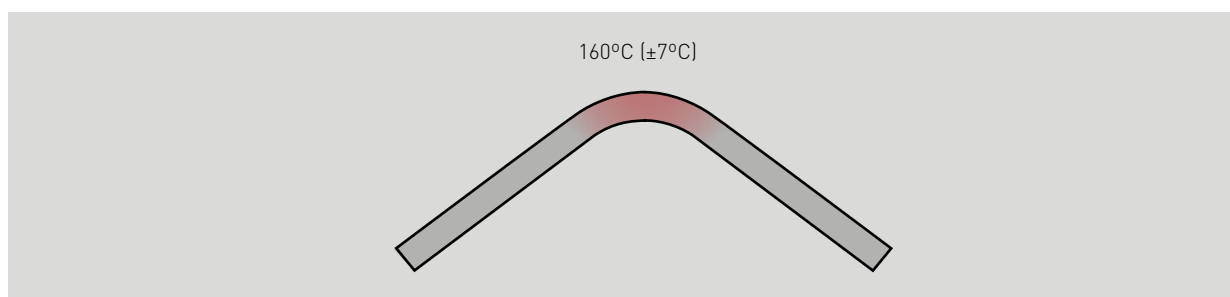
Datos termocurvado · Datos curvatura térmica

PRINCIPIO DE CALENTAMIENTO DE LAS PLANCHAS DE KRION® LUX PRINCÍPIO DE AQUECIMENTO DAS PLACAS DE KRION® LUX

El tiempo de calentamiento es de 10 minutos más un minuto por cada mm de espesor del KRION® LUX.
O tempo de aquecimento é de 10 minuto mais um minuto por cada mm de espessura do KRION® LUX.

Consulte el manual del transformador para conocer el radio mínimo interior de cada referencia KRION®.
Consulte o manual do transformador para saber o raio interior mínimo de cada referência KRION®.

Espesor de la plancha Espessura da placa	Tiempo de calentamiento Tempo de aquecimento	Radio mínimo de la curva Raio mínimo da curva
12 mm	22 min.	Consultar manual · Consultar o manual



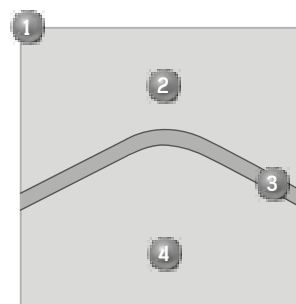
Las planchas que serán sometidas a termoformado deben tener los bordes fresados y suaves para evitar el eventual efecto de muescas y microfisuras.

As placas que serão submetidas a moldagem térmica devem ter os bordos fresados e suaves para evitar o eventual efeito de moedas e microfissuras.

Para piezas más complicadas se pueden emplear moldes de dos caras (macho y hembra) en los que se logra la forma deseada una vez que se han enfriado a temperatura ambiente.

Para peças mais complicadas, podem-se empregar moldes de duas faces (macho e fêmea) nos quais se obtém a forma desejada depois de arrefecerem a temperatura ambiente.

- 1 MOLDE PARA EL CURVADO DEL KRION® LUX
MOLDE PARA CURVAR O KRION® LUX
- 2 ELEMENTO MACHO DEL MOLDE
ELEMENTO MACHO DO MOLDE
- 3 PRODUCTO KRION® LUX TERMOFORMADO
PRODUTO KRION® LUX MOLDADO TERMICAMENTE
- 4 ELEMENTO HEMBRA DEL MOLDE
ELEMENTO FÊMEA DO MOLDE

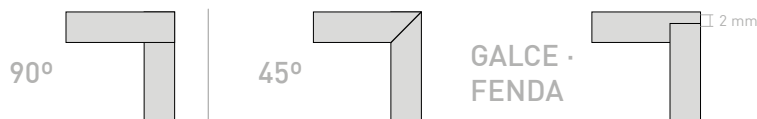


Las pruebas están realizadas en un horno de placas cerámicas calentando la placas de KRION® por dos caras (superior e inferior). Los datos aquí mostrados "son orientativos" estos pueden variar en función de la pieza a fabricar y los útiles (horno, prensa, molde etc...). Las temperaturas mostradas son máximas, en función de la complicación de la pieza se recomienda menos temperatura y más tiempo de calentado.

Testes são realizados em um forno de placas cerâmicas, aquecendo as placas KRION® em dois lados (superior e inferior). Os dados mostrados aqui "diretrizes são" estes podem variar em função da parte de fabricação e ferramental (forno, imprensa, molde etc...). As temperaturas exibidas são máximos, dependendo da complicação da peça é menos temperatura recomendada e aquecido por mais tempo.



Forma pegado recomendada · Forma de colagem recomendada



- Consultar el manual del transformador:
 - Recuerde que la lista publicada (tipo de pegado recomendado) es simplemente orientativa.
 - Si pretende utilizar la técnica de pegado de 90°, debe realizar un prueba y verificar el resultado antes de iniciar un trabajo o proyecto.
- Consultar o manual do transformador:
 - Tenha em conta que a lista publicada (tipo de colagem recomendado) serve simplesmente para fins de orientação.
 - Caso pretenda utilizar a técnica de colagem a 90°, deverá realizar um ensaio e verificar o resultado antes de iniciar um trabalho ou projeto.

Rendimiento adhesivos · Rendimentos colas

Cartucho 50ml · Cartucho 50ml (*)

- Rendimiento 3,5 m aproximadamente.

- Rendimento 3,5 m aproximadamente.

Cartucho 250ml · Cartucho 250ml (*)

- Rendimiento 18 m aproximadamente.

- Rendimento 18 m aproximadamente.

(*)

- Consultar fecha de caducidad en la etiqueta del cartucho.
- El cartucho debe almacenarse en un lugar fresco y oscuro.
- Temperatura de almacenaje recomendable: 10°C/50°F a 18°C/64,5°F.
- El adhesivo de KRION® se ha diseñado expresamente para realizar juntas de unión imperceptibles entre materiales KRION®, no para ser utilizado como masilla reparadora para rellenar poros o imperfecciones.
- En caso de disponer de adhesivos del mismo color con diferentes fechas de caducidad, usar primero el que caduque antes.
- El método de aplicación será mediante pistola.

(*)

- Ver data de caducidade no rótulo do cartucho.
- O cartucho deve ser armazenado em local fresco e ao abrigo da luz.
- Temperatura de armazenagem recomendada: 10 °C/50 °F a 18 °C/64,5 °F.
- A cola de KRION® concebeu-se expressamente para realizar juntas de união impercetíveis entre materiais KRION®, não para ser utilizada como massa reparadora para tapar poros ou imperfeições.
- No caso de dispor de colas da mesma cor com diferentes datas de validade, usar primeiro a que caducar antes.
- O método de aplicação será com pistola.



Aviso de caducidad: Las características del material se pueden ver alteradas después de la fecha de caducidad.
Aviso de validade: As características do material podem ficar alteradas após a data de validade.

Conservación: Para no alterar las características físicas del material, almacenar en espacios secos y frios en posición horizontal. (No congelar)
Conservação: Para não alterar as características físicas do material, armazenar em espaços secos e frios em posição horizontal. (Não congelar).



ASTEROID series

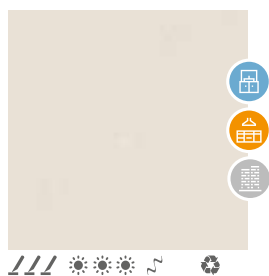
Las superficies de los nuevos diseños de las planchas de la serie ASTEROID proporcionan una sensación inédita en el universo del Solid Surface, esta sensación viene dada por la insólita aparición de partículas que emanan como cúmulos con un aparente desorden sobre la superficie de la plancha.

Estos cúmulos quedan armoniosamente integrados en la base de la superficie cuyo color principal, siempre utilizando tonos de tendencia y sin estridencias, está repleta de micro partículas que crean una apacible atmósfera sobre la que emergen los cúmulos.

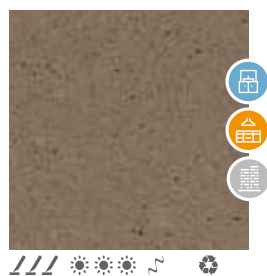
As superfícies dos novos designs das placas da série ASTEROID proporcionam uma sensação inédita no universo do Solid Surface, esta sensação é dada pelo insólito aparecimento de partículas que emanam como nuvens com uma aparente desordem sobre a superfície da placa.

Estas nuvens ficam harmoniosamente integradas na base da superfície cuja cor principal, sempre utilizando tons de tendência e sem estridências, está repleta de micropartículas que criam uma aprazível atmosfera sobre a qual emergem as nuvens.

A101. Asteroid White



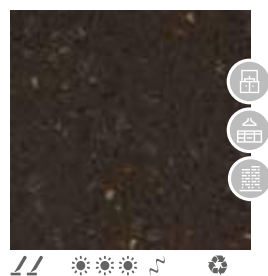
A501. Asteroid Mocha



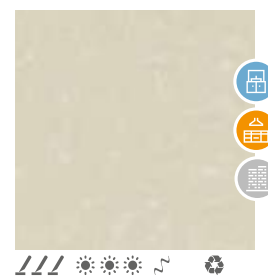
A502. Asteroid Brown



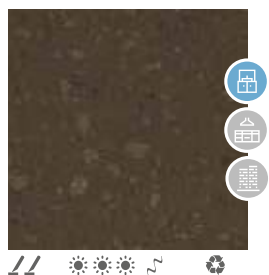
A503. Asteroid Dark



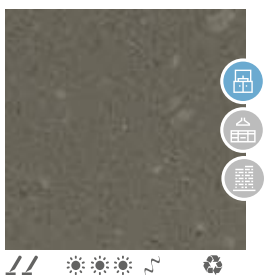
A504. Asteroid Cream



A505. Asteroid Taupe



A901. Asteroid Grey



FORMATOS Y ESPESORES • FORMATOS E ESPESSURAS

Formatos • Formatos		Espesores • Espessuras	
3.680 x 760 mm	145" x 30"	12 mm	1/2"



KRION® ASTEROID A505 Asteroid Taupe



KRION® ASTEROID A504 Asteroid Cream



KRION® ASTEROID A503 Asteroid Dark



KRION® ASTEROID A901 Asteroid Grey



KRION® ASTEROID A502 Asteroid Brown

ASTEROID series

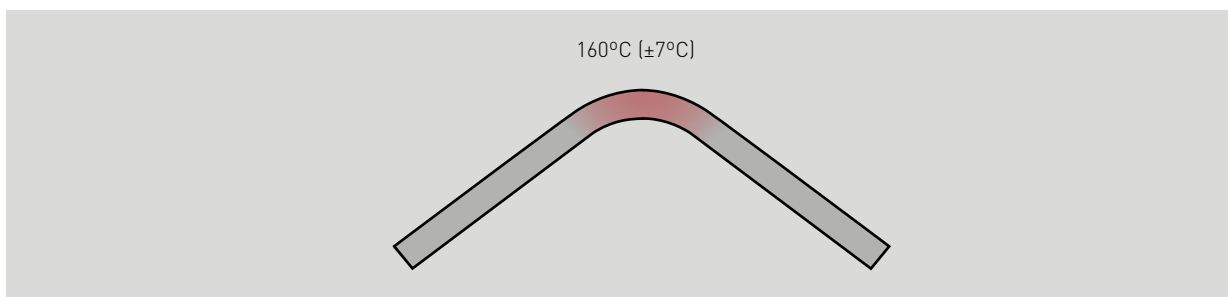
Datos termocurvado · Datos curvatura térmica

PRINCIPIO DE CALENTAMIENTO DE LAS PLANCHAS DE KRION® LUX PRINCÍPIO DE AQUECIMENTO DAS PLACAS DE KRION® LUX

El tiempo de calentamiento es de 10 minutos más un minuto por cada mm de espesor del KRION® LUX.
O tempo de aquecimento é de 10 minutos mais um minuto por cada mm de espessura do KRION® LUX.

Consulte el manual del transformador para conocer el radio mínimo interior de cada referencia KRION®.
Consulte o manual do transformador para saber o raio interior mínimo de cada referência KRION®.

Espesor de la plancha Espessura da placa	Tiempo de calentamiento Tempo de aquecimento	Radio mínimo de la curva Raio mínimo da curva
12 mm	22 min.	Consultar manual · Consultar o manual



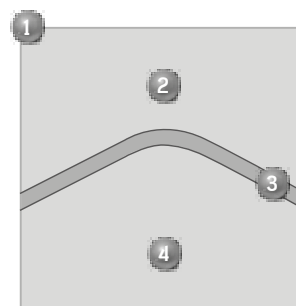
Las planchas que serán sometidas a termoformado deben tener los bordes fresados y suaves para evitar el eventual efecto de muescas y microfisuras.

As placas que serão submetidas a moldagem térmica devem ter os bordos fresados e suaves para evitar o eventual efeito de moedas e microfissuras.

Para piezas más complicadas se pueden emplear moldes de dos caras (macho y hembra) en los que se logra la forma deseada una vez que se han enfriado a temperatura ambiente.

Para peças mais complicadas, podem-se empregar moldes de duas faces (macho e fêmea) nos quais se obtém a forma desejada depois de arrefecerem a temperatura ambiente.

- 1 MOLDE PARA EL CURVADO DEL KRION® LUX
MOLDE PARA CURVAR O KRION® LUX
- 2 ELEMENTO MACHO DEL MOLDE
ELEMENTO MACHO DO MOLDE
- 3 PRODUCTO KRION® LUX TERMOFORMADO
PRODUTO KRION® LUX MOLDADO TERMICAMENTE
- 4 ELEMENTO HEMBRA DEL MOLDE
ELEMENTO FÊMEA DO MOLDE

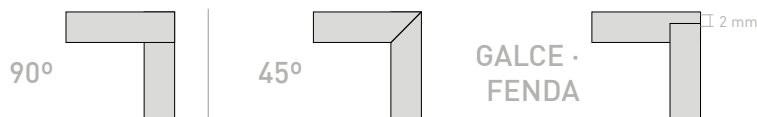


Las pruebas están realizadas en un horno de placas cerámicas calentando la placas de KRION® por dos caras (superior e inferior). Los datos aquí mostrados "son orientativos" estos pueden variar en función de la pieza a fabricar y los útiles (horno, prensa, molde etc...). Las temperaturas mostradas son máximas, en función de la complicación de la pieza se recomienda menos temperatura y más tiempo de calentado.

Testes são realizados em um forno de placas cerâmicas, aquecendo as placas KRION® em dois lados (superior e inferior). Os dados mostrados aqui "diretrizes são" estes podem variar em função da parte de fabricação e ferramental (forno, imprensa, molde etc...). As temperaturas exibidas são máximas, dependendo da complicação da peça é menos temperatura recomendada e aquecido por mais tempo.



Forma pegado recomendada · Forma de colagem recomendada



- Consultar el manual del transformador:
 - Recuerde que la lista publicada (tipo de pegado recomendado) es simplemente orientativa.
 - Si pretende utilizar la técnica de pegado de 90°, debe realizar un prueba y verificar el resultado antes de iniciar un trabajo o proyecto.
- Consultar o manual do transformador:
 - Tenha em conta que a lista publicada (tipo de colagem recomendado) serve simplesmente para fins de orientação.
 - Caso pretenda utilizar a técnica de colagem a 90°, deverá realizar um ensaio e verificar o resultado antes de iniciar um trabalho ou projeto.

Rendimiento adhesivos · Rendimentos colas

Cartucho 50ml · Cartucho 50ml (*)

- Rendimiento 3,5 m aproximadamente.

- Rendimento 3,5 m aproximadamente.

Cartucho 250ml · Cartucho 250ml (*)

- Rendimiento 18 m aproximadamente.

- Rendimento 18 m aproximadamente.

(*)

- Consultar fecha de caducidad en la etiqueta del cartucho.
- El cartucho debe almacenarse en un lugar fresco y oscuro.
- Temperatura de almacenaje recomendable: 10°C/50°F a 18°C/64,5°F.
- El adhesivo de KRION® se ha diseñado expresamente para realizar juntas de unión imperceptibles entre materiales KRION®, no para ser utilizado como masilla reparadora para rellenar poros o imperfecciones.
- En caso de disponer de adhesivos del mismo color con diferentes fechas de caducidad, usar primero el que caduque antes.
- El método de aplicación será mediante pistola.

(*)

- Ver data de caducidade no rótulo do cartucho.
- O cartucho deve ser armazenado em local fresco e ao abrigo da luz.
- Temperatura de armazenagem recomendada: 10 °C/50 °F a 18 °C/64,5 °F.
- A cola de KRION® concebeu-se expressamente para realizar juntas de união impercetíveis entre materiais KRION®, não para ser utilizada como massa reparadora para tapar poros ou imperfeições.
- No caso de dispor de colas da mesma cor com diferentes datas de validade, usar primeiro a que caducar antes.
- O método de aplicação será com pistola.



Aviso de caducidad: Las características del material se pueden ver alteradas después de la fecha de caducidad.
Aviso de validade: As características do material podem ficar alteradas após a data de validade.

Conservación: Para no alterar las características físicas del material, almacenar en espacios secos y frios en posición horizontal. (No congelar)
Conservação: Para não alterar as características físicas do material, armazenar em espaços secos e frios em posição horizontal. (Não congelar).

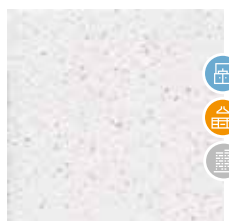


ROYAL+ series

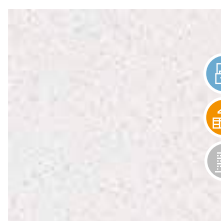
ROYAL + SERIES es la serie mas innovadora, incorporando y alternando particulas metalicas y transparentes, es ideal para superficies de trabajo donde se necesite una apariencia y prestaciones similares a la piedra natural, pero con las propiedades de KRION® donde desaparezcan juntas, estas puedan ser sanitarias con copetes y esquinas curvas. A su vez esta serie ofrece continuidad y homogeneidad en toda su serie, KRION® ROYAL + garantiza todas las propiedades, Antibacterias, Reparable, Sin Juntas...

KRION® ROYAL SERIES + é a série mais inovadora, incorporando e alternando partículas metálicas e transparentes, é ideal para superficies de trabalho onde se necessite uma aparência e prestações similares à pedra natural, mas com as propriedades de KRION® onde não se apreciem as juntas, estas possam ser curvas com frisos e esquinas curvas. Por sua vez esta série oferece continuidade e homogeneidade em toda a sua gama, KRION® ROYAL + garante todas as propriedades, Antibactérias, Reparável, Sem Juntas...

9101. Crystal White +



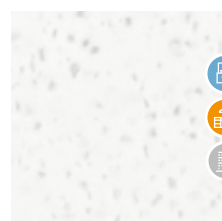
9102. Polar Stone



9103. Bright Rock



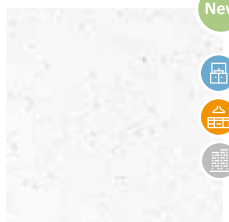
9104. White Concrete



9105. Elegant White

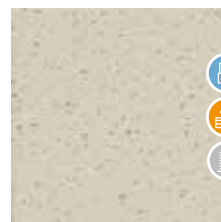


9106. White Copper

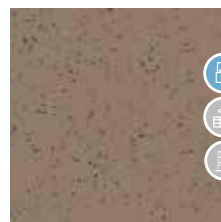


New

9505. Cream Concrete



9506. Mocha Concrete



9507. Taupe Concrete

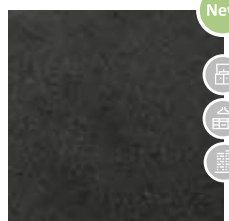


9508. Sand Copper



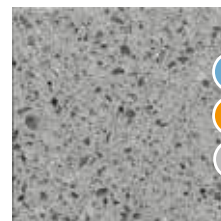
New

9509. Dark Copper



New

9903. Deep Granite



9904. Bright Concrete



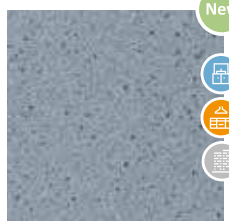
9905. Elegant Black



9906. Black Mirror XL

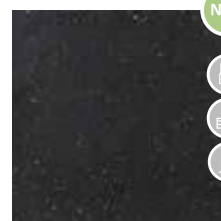


9907. Grey Gold



New

9908. Black Gold



New

FORMATOS Y ESPESORES • FORMATOS E ESPESSURAS

Formatos • Formatos		Espesores • Espessuras	
3.680 x 760 mm	145" x 30"	12 mm	1/2"



* El aspecto y color de las piezas puede presentar ligeras diferencias respecto a las originales • O aspecto e cor das peças pode apresentar ligeiras diferenças em relação às originais.



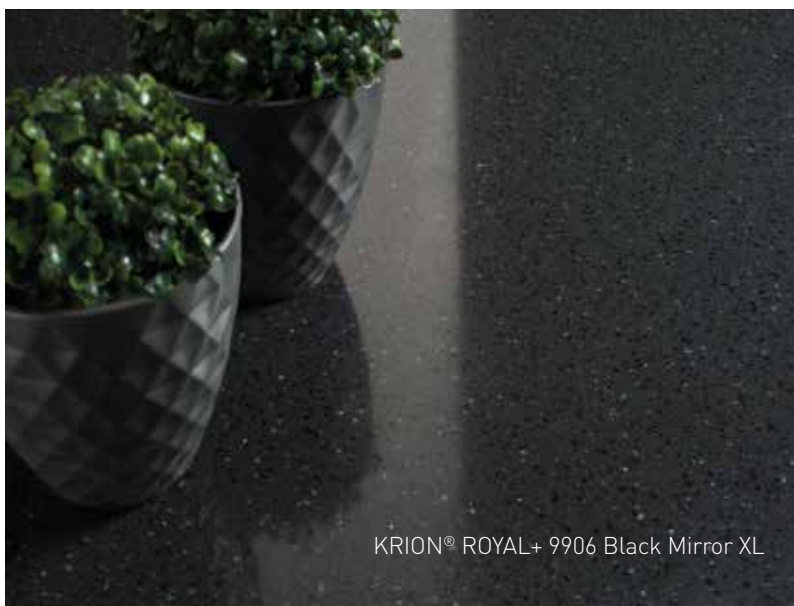
KRION® ROYAL+ 9905 Elegant Black



KRION® ROYAL+ 9104 White Concrete



KRION® ROYAL+ 9507 Taupe Concrete



KRION® ROYAL+ 9906 Black Mirror XL



KRION® ROYAL+ 9105 Elegant White

ROYAL+ series

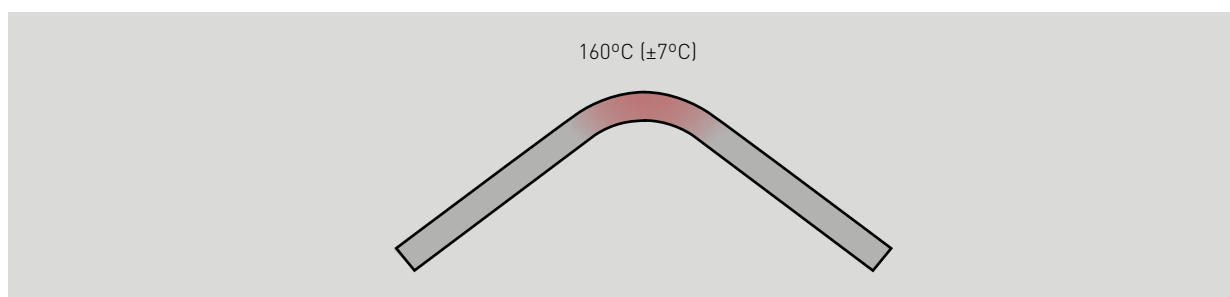
Datos termocurvado · Datos curvatura térmica

PRINCIPIO DE CALENTAMIENTO DE LAS PLANCHAS DE KRION® LUX PRINCÍPIO DE AQUECIMENTO DAS PLACAS DE KRION® LUX

El tiempo de calentamiento es de 10 minutos más un minuto por cada mm de espesor del KRION® LUX.
O tempo de aquecimento é de 10 minuto mais um minuto por cada mm de espessura do KRION® LUX.

Consulte el manual del transformador para conocer el radio mínimo interior de cada referencia KRION®.
Consulte o manual do transformador para saber o raio interior mínimo de cada referência KRION®.

Espesor de la plancha Espessura da placa	Tiempo de calentamiento Tempo de aquecimento	Radio mínimo de la curva Raio mínimo da curva
12 mm	22 min.	Consultar manual · Consultar o manual



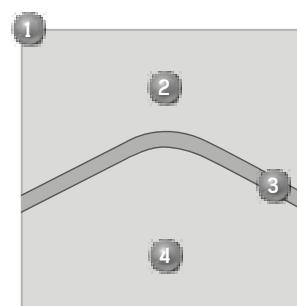
Las planchas que serán sometidas a termoformado deben tener los bordes fresados y suaves para evitar el eventual efecto de muescas y microfisuras.

As placas que serão submetidas a moldagem térmica devem ter os bordos fresados e suaves para evitar o eventual efeito de moedas e microfissuras.

Para piezas más complicadas se pueden emplear moldes de dos caras (macho y hembra) en los que se logra la forma deseada una vez que se han enfriado a temperatura ambiente.

Para peças mais complicadas, podem-se empregar moldes de duas faces (macho e fêmea) nos quais se obtém a forma desejada depois de arrefecerem a temperatura ambiente.

- 1 MOLDE PARA EL CURVADO DEL KRION® LUX
MOLDE PARA CURVAR O KRION® LUX
- 2 ELEMENTO MACHO DEL MOLDE
ELEMENTO MACHO DO MOLDE
- 3 PRODUCTO KRION® LUX TERMOFORMADO
PRODUTO KRION® LUX MOLDADO TERMICAMENTE
- 4 ELEMENTO HEMBRA DEL MOLDE
ELEMENTO FÊMEA DO MOLDE

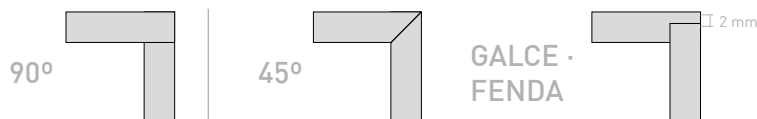


Las pruebas están realizadas en un horno de placas cerámicas calentando la placas de KRION® por dos caras (superior e inferior). Los datos aquí mostrados "son orientativos" estos pueden variar en función de la pieza a fabricar y los útiles (horno, prensa, molde etc...). Las temperaturas mostradas son máximas, en función de la complicación de la pieza se recomienda menos temperatura y más tiempo de calentado.

Testes são realizados em um forno de placas cerâmicas, aquecendo as placas KRION® em dois lados (superior e inferior). Os dados mostrados aqui "diretrizes são" estes podem variar em função da parte de fabricação e ferramental (forno, imprensa, molde etc...). As temperaturas exibidas são máximos, dependendo da complicação da peça é menos temperatura recomendada e aquecido por mais tempo.



Forma pegado recomendada · Forma de colagem recomendada



- Consultar el manual del transformador:
 - Recuerde que la lista publicada (tipo de pegado recomendado) es simplemente orientativa.
 - Si pretende utilizar la técnica de pegado de 90°, debe realizar un prueba y verificar el resultado antes de iniciar un trabajo o proyecto.
- Consultar o manual do transformador:
 - Tenha em conta que a lista publicada (tipo de colagem recomendado) serve simplesmente para fins de orientação.
 - Caso pretenda utilizar a técnica de colagem a 90°, deverá realizar um ensaio e verificar o resultado antes de iniciar um trabalho ou projeto.

Rendimiento adhesivos · Rendimentos colas

Cartucho 50ml · Cartucho 50ml (*)

- Rendimiento 3,5 m aproximadamente.

- Rendimento 3,5 m aproximadamente.

Cartucho 250ml · Cartucho 250ml (*)

- Rendimiento 18 m aproximadamente.

- Rendimento 18 m aproximadamente.

(*)

- Consultar fecha de caducidad en la etiqueta del cartucho.
- El cartucho debe almacenarse en un lugar fresco y oscuro.
- Temperatura de almacenaje recomendable: 10°C/50°F a 18°C/64,5°F.
- El adhesivo de KRION® se ha diseñado expresamente para realizar juntas de unión imperceptibles entre materiales KRION®, no para ser utilizado como masilla reparadora para rellenar poros o imperfecciones.
- En caso de disponer de adhesivos del mismo color con diferentes fechas de caducidad, usar primero el que caduque antes.
- El método de aplicación será mediante pistola.

(*)

- Ver data de caducidade no rótulo do cartucho.
- O cartucho deve ser armazenado em local fresco e ao abrigo da luz.
- Temperatura de armazenagem recomendada: 10 °C/50 °F a 18 °C/64,5 °F.
- A cola de KRION® concebeu-se expressamente para realizar juntas de união impercetíveis entre materiais KRION®, não para ser utilizada como massa reparadora para tapar poros ou imperfeições.
- No caso de dispor de colas da mesma cor com diferentes datas de validade, usar primeiro a que caducar antes.
- O método de aplicação será com pistola.



Aviso de caducidad: Las características del material se pueden ver alteradas después de la fecha de caducidad.
Aviso de validade: As características do material podem ficar alteradas após a data de validade.

Conservación: Para no alterar las características físicas del material, almacenar en espacios secos y frios en posición horizontal. (No congelar)
Conservação: Para não alterar as características físicas do material, armazenar em espaços secos e frios em posição horizontal. (Não congelar).



LUXURY series

LUXURY SERIES de KRION® nos acerca la belleza de la naturaleza. Esta serie ofrece cuatro referencias: ERICE, POMPEI, SIRACUSA y SEGESTA; acabados que proporcionan una sofisticada apariencia de piedra natural, con las excelentes prestaciones de KRION®.

La introducción de esta serie de artículos proporciona un cuidado diseño de vetas de aspecto aleatorio que como el resto de colores de KRION® está presente en toda la masa, esto posibilita el uso de las técnicas decorativas KRION® y su fácil reparabilidad.

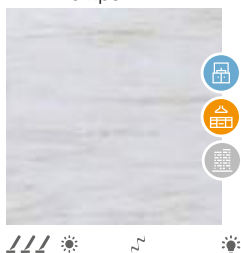
Asimismo podemos beneficiarnos de las magníficas características de KRION® como son la no porosidad que nos permite su empleo en ambientes asépticos o la posibilidad de la técnica de termoconformado.

LUXURY SERIES da KRION® aproxima-nos da beleza da natureza. Esta série propõe quatro referências: ERICE, POMPEI, SIRACUSA e SEGESTA: acabamentos que proporcionam uma sofisticada aparência de pedra natural, aliada ao excelente desempenho do KRION®.

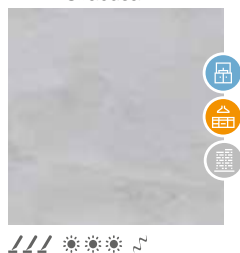
Esta série de artigos oferece um desenho cuidado dos veios de aspeto aleatório que, tal como nas restantes cores da KRION®, está presente em toda a massa, possibilitando o recurso às técnicas decorativas KRION® e facilidade na reparação.

Além disso, é possível beneficiar das magníficas características do KRION® como a ausência de porosidade, permitindo a sua utilização em ambientes asséticos ou a técnica de termoformação.

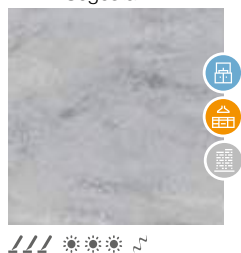
L501.Pompei



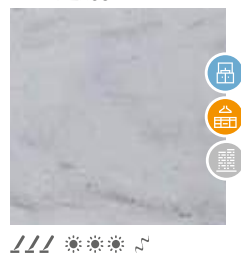
L503. Siracusa



L901. Segesta



L902. Erice



FORMATOS Y ESPESORES • FORMATOS E ESPESSURAS

Formatos • Formatos		Espesores • Espessuras	
3.680 x 760 mm	145" x 30"	12 mm	1/2"



KRION® LUXURY 501 Pompei



KRION® LUXURY 503 Siracusa



KRION® LUXURY 901 Segesta



KRION® LUXURY 902 Erice

LUXURY series

Datos termocurvado · Datos curvatura térmica

PRINCIPIO DE CALENTAMIENTO DE LAS PLANCHAS DE KRION® LUX

PRINCÍPIO DE AQUECIMENTO DAS PLACAS DE KRION® LUX

El tiempo de calentamiento es de 20-22 minutos

O tempo de aquecimento é de 20-22 minuto.

	Espesor de la plancha Espessura da placa	Tiempo de calentamiento Tempo de aquecimento	Temperatura Temperatura	Radio mínimo de la curva Raio mínimo da curva
L503 - Siracusa	12 mm	20-22 min.	150°C	150 mm
L901 - Segesta	12 mm	20-22 min.	150°C	200 mm
L902 - Erice	12 mm	20-22 min.	150°C	200 mm
L501 - Pompei	12 mm	20-22 min.	130°C	200 mm

* Se requiere calentar de igual modo, las piezas a termocurvar y todas aquellas que van pegadas contiguas a estas.

* É necessário aquecer de igual modo as peças a curvar termicamente e todas as peças contíguas coladas a estas.

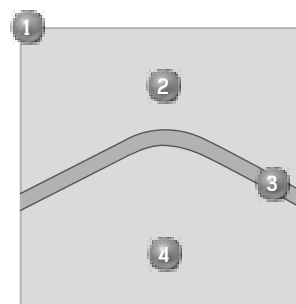
Las planchas que serán sometidas a termoformado deben tener los bordes fresados y suaves para evitar el eventual efecto de muescas y microfisuras.

As placas que serão submetidas a moldagem térmica devem ter os bordos fresados e suaves para evitar o eventual efeito de mossas e microfissuras.

Para piezas más complicadas se pueden emplear moldes de dos caras (macho y hembra) en los que se logra la forma deseada una vez que se han enfriado a temperatura ambiente.

Para peças mais complicadas, podem-se empregar moldes de duas faces (macho e fêmea) nos quais se obtém a forma desejada depois de arrefecerem a temperatura ambiente.

- 1 MOLDE PARA EL CURVADO DEL KRION® LUX
MOLDE PARA CURVAR O KRION® LUX
- 2 ELEMENTO MACHO DEL MOLDE
ELEMENTO MACHO DO MOLDE
- 3 PRODUCTO KRION® LUX TERMOFORMADO
PRODUTO KRION® LUX MOLDADO TERMICAMENTE
- 4 ELEMENTO HEMBRA DEL MOLDE
ELEMENTO FÊMEA DO MOLDE



Las pruebas están realizadas en un horno de placas cerámicas calentando la placas de KRION® por dos caras (superior e inferior). Los datos aquí mostrados "son orientativos" estos pueden variar en función de la pieza a fabricar y los útiles (horno, prensa, molde etc...). Las temperaturas mostradas son máximas, en función de la complicación de la pieza se recomienda menos temperatura y más tiempo de calentado.

Testes são realizados em um forno de placas cerâmicas, aquecendo as placas KRION® em dois lados (superior e inferior). Os dados mostrados aqui "diretrizes são" estes podem variar em função da parte de fabricação e ferramental (forno, imprensa, molde etc...). As temperaturas exibidas são máximos, dependendo da complicação da peça é menos temperatura recomendada e aquecido por mais tempo.



Forma pegado recomendada · Forma de colagem recomendada



La serie Luxury requiere un pegado tipo 45° o con Galce.

- Consultar el manual del transformador:
 - Recuerde que la lista publicada (tipo de pegado recomendado) es simplemente orientativa.
 - Si pretende utilizar la técnica de pegado de 90°, debe realizar un prueba y verificar el resultado antes de iniciar un trabajo o proyecto.

A série Luxury requer sempre uma colagem tipo de 45° ou encaixe.

- Tenha em conta que a lista publicada (tipo de colagem recomendado) serve simplesmente para fins de orientação.
- Caso pretenda utilizar a técnica de colagem a 90°, deverá realizar um ensaio e verificar o resultado antes de iniciar um trabalho ou projeto.

Rendimiento adhesivos · Rendimentos colas

Cartucho 50ml · Cartucho 50ml (*)

- Rendimiento 3,5 m aproximadamente.

- Rendimento 3,5 m aproximadamente.

Cartucho 250ml · Cartucho 250ml (*)

- Rendimiento 18 m aproximadamente.

- Rendimento 18 m aproximadamente.

(*)

- Consultar fecha de caducidad en la etiqueta del cartucho.
- El cartucho debe almacenarse en un lugar fresco y oscuro.
- Temperatura de almacenaje recomendable: 10°C/50°F a 18°C/64,5°F.
- El adhesivo de KRION® se ha diseñado expresamente para realizar juntas de unión imperceptibles entre materiales KRION®, no para ser utilizado como masilla reparadora para rellenar poros o imperfecciones.
- En caso de disponer de adhesivos del mismo color con diferentes fechas de caducidad, usar primero el que caduque antes.
- El método de aplicación será mediante pistola

(*)

- Ver data de caducidade no rótulo do cartucho.
- O cartucho deve ser armazenado em local fresco e ao abrigo da luz.
- Temperatura de armazenagem recomendada: 10 °C/50 °F a 18 °C/64,5 °F.
- A cola de KRION® concebeu-se expressamente para realizar juntas de união impercetíveis entre materiais KRION®, não para ser utilizada como massa reparadora para tapar poros ou imperfeições.
- No caso de dispor de colas da mesma cor com diferentes datas de validade, usar primeiro a que caducar antes.
- O método de aplicação será com pistola.



Aviso de caducidad: Las características del material se pueden ver alteradas después de la fecha de caducidad.
Aviso de validade: As características do material podem ficar alteradas após a data de validade.

Conservación: Para no alterar las características físicas del material, almacenar en espacios secos y frios en posición horizontal. (No congelar)
Conservação: Para não alterar as características físicas do material, armazenar em espaços secos e frios em posição horizontal. (Não congelar).



Ficha Técnica · Ficha Técnica

KRION® PORCELANOSA Solid Surface con resistencia al fuego Euroclass b s1 d0 de acuerdo con la Norma E 13501-1:2003, B1 sin restricciones de acuerdo con la Norma DIN 4102, Certificado Greenguard Gold, Certificado NSF/ANSI 5 Food Equipment Materials y cumpliendo con la directiva Reach Compliance con número de certificado HKHL 1501002788JL así como siendo declarado material libre de Bisfenol A según el ensayo nº 220.I.1508.076.ES.01.

KRION® PORCELANOSA Solid Surface com resistência ao fogo Euroclass b s1 d0 de acordo com a Norma E 13501-1:2003, B1 sem restrições de acordo com a Norma DIN 4102, Certificado Greenguard Gold, Certificado NSF/ANSI 5 Food Equipment Materials e cumprindo a diretiva Reach Compliance com número de certificado HKHL 1501002788JL, assim como sendo declarado material sem bisfenol A segundo o ensaio nº 220.I.1508.076.ES.01.

KRION® Lux			
Propiedad Propriedade	Método de ensayo Método de ensaio	Resultado del ensayo Resultado do ensaio	Unidades/Medidas Unidades/medidas
Densidad / Densidade	ISO 1183 / ASTM D792	1,71 - 1,77	g/cm ³
Módulo elástico a flexión / Módulo de elasticidade à flexão	ISO 178 / ASTM D790	8500 - 11900	MPa
Resistencia a la flexión / Resistência à flexão		60 - 78	MPa
Elongación / Elongação	ISO 178 / ASTM D638	0,7-0,85	%
Modulo elástico a tracción / Módulo de elasticidade à tração	ISO 527 / ASTM D638	9380 - 11325	MPa
Resistencia a la tracción / Resistência à tração		40 - 60	MPa
Resistencia a la compresión / Resistência à compressão	ISO 604	97 - 117	MPa
Resistencia al impacto (caída bola) / Resistência ao impacto (queda de esfera)	ISO 19712-2 UNE EN 438-2 ISO 4586-2 NEMA LD 3	Satisfactorio (Sin rotura) / Satisfatório (sem rotura)	Bola 324 g / Altura 1,9 m (2 m) / Esfera 324 g / altura 1,9 m (2 m)
Resistencia a la abrasión / Resistência à abrasão	UNE EN 438-2 ISO 4586-2	0,028	% masa / ΔMasa(%) cada 25 rev. / % massa / ΔMassa(%) cada 25 ciclos
Resistencia a la inmersión en agua hirviendo / Resistência à imersão em água em ebulição	UNE EN 438-2 ISO 4586-2 NEMA LD 3	0,1 - 0,30	% peso / % peso
		0,1 - 0,30	% espesor / % espessura
		Grado 5: No hay cambio / Grau 5: Não há alteração	Grados del 1-5 / Graus de 1 a 5
Resistencia a las bacterias / Resistência às bactérias	ISO 846 / ASTM G22	No prolifera / Sem proliferação	
Resistencia a los hongos / Resistência aos fungos	ISO 846 / ASTM G21		
Propiedades antideslizantes dependiendo del acabado lija desde (40-600) / Propriedades antiderrapantes em função do acabamento lixa desde (40-600)	UNE ENV 12633	Rd = 40 Clase 2 - Rd = 12 Clase 0	Rd (Rugosidad) Péndulo / Rd (rugosidade) pêndulo
	ASTM C1028	0,8 - 0,69	Coefficiente Estático Seco / Coeficiente estático seco
		0,82 - 0,62	Coefficiente Estático Húmedo / Coeficiente estático húmido
ANSI A.137.1:2012	0,7 - 0,35	Coefficiente Dinámico Húmedo / Coeficiente Dinámico húmido	
Estabilidad dimensional / Estabilidade dimensional	ISO 4586-2 UNE EN 438-2	0,02 (90% HR y 23°C)	% cambio longitud / % alteração comprimento
		0,08 (23% HR y 23°C)	
Estabilidad dimensional a temperaturas elevadas / Estabilidade dimensional a temperaturas elevadas	UNE-EN 438-2	0,18 (70°C)	% cambio longitud / % alteração comprimento
		0,10 (95% HR y 40°C)	
Expansión térmica lineal / Expansão térmica linear	ISO 11359-2 ASTM D696 UNE-EN 14581	3,5 x 10 ⁻⁵	λ(mm/m °C)
Coefficiente de dilatación térmica lineal / Coeficiente de dilatação térmica linear		0,112	3*λ(mm³/m³°C)
Resistencia a la intemperie artificial. Arco de Xenón (3000 h) / Resistência às intempéries artificiais Arco de xénon (3000 h)	ISO 4586-2 UNE EN 438-2 ISO 4892-2	Grado 5: No hay cambio / Grau 5: Não há alteração	Escala de grises. Grados del 1-5 / Escala de cinzentos Graus de 1 a 5
Resistencia a la luz UV. Lámpara UV-313 (1500h) / Resistência à radiação UV Lámpara UV-313 (1500 h)	UNE EN 438-2 ISO 4892-3	Grado 4,5: Ligero cambio / Grau 4,5: Ligeira alteração	Escala de grises. Grados del 1-5 / Escala de cinzentos Graus de 1 a 5
Solidez a la luz (122h) / Solidez à luz (122 h)	ISO 19712-2 UNE 56868:2002	Grado 5: No hay cambio / Grau 5: Não há alteração	Escala de grises. Grados del 1-5 / Escala de cinzentos Graus de 1 a 5
Consistencia del color / Uniformidade de cor	ISO-19712-2	Satisfactorio / Satisfatório	



KRION® Lux			
Propiedad / Propriedade	Método de ensayo / Método de ensaio	Resultado del ensayo / Resultado do ensaio	Unidades/Medidas / Unidades/medidas
Resistencia térmica / Resistência térmica	UNE EN 12667	q = 104,8	W / m
		R = 0,05	m ² · K / W
		λ = 0,396	W / m · K
Resistencia al choque térmico (90 - 20 °C / 194 - 68 °F) / Resistência ao choque térmico (90 - 20 °C / 194 - 68 °F)	ISO-19712-2	Satisfactorio / Satisfatório	250 Ciclos / 250 Ciclos
Resistencia superficial al calor húmedo / Resistência superficial ao calor húmido	ISO 19712-2 ISO 4586-2	Satisfactorio. Grado 5: No hay cambio / Satisfatório Grau 5: Não há alteração	Grados del 1-5 / Graus de 1 a 5
Resistencia superficial al calor seco / Resistência superficial ao calor seco	ISO 19712-2 UNE-EN 438-2 ISO 4586-2 UNE 56867 UNE 56842	Satisfactorio. Grado 4: Ligera variación de brillo solo visible en determinados ángulos de visión / Satisfatório Grau 4: Ligeira variação de brilho somente visível em determinados ângulos de visão	Grados del 1-5 / Graus de 1 a 5
Resistencia al agua hirviendo / Resistência de água fervente	NEMA LD3	Sin cambios visible / Sem alterações visíveis	-
Resistencia a altas temperaturas / Resistência a altas temperaturas	NEMA LD3	Sin cambios / Sem alterações	-
Defectos superficiales / Defeitos superficiais	ISO-19712-2	Satisfactorio / Satisfatório	No hay defectos / Não há defeitos
Dureza Barcol / Dureza Barcol	ISO-19712-2 ASTM D 2583	60 - 65	Unidades / Unidades
Dureza Rockwell / Dureza Rockwell	ISO-19712-2 ASTM D785 ISO-2039-2	> 85	Unidades / Unidades
Dureza a la bola / Dureza com bola	ISO-19712-2 ISO-2039-1	240 - 280	N/mm ²
Resistencia a la quemadura de cigarrillos / Resistente às queimaduras de cigarros	ISO 19712-2 UNE-EN 438-2	Satisfactorio. Grado 4: Ligera variación de brillo solo visible en determinados ángulos de visión / Satisfatório Grau 4: Ligeira variação de brilho somente visível em determinados ângulos de visão.	Grados del 1-5 / Graus de 1 a 5
Ensayo de carga / Ensaio de carga	ISO-19712-2	Satisfactorio. (No se observan grietas o fisuras tras el ensayo) / Satisfatório (não se observam gretas ou fissuras após o ensaio)	0,12 mm (flecha residual) / 0,12 mm (flecha residual)
Resistencia a agentes químicos (Método A) / Resistência aos agentes químicos (método A)	ISO-19712-2	Satisfactorio 5. (En todos los casos excepto la acetona con grado 4) / Satisfatório 5 (em todos os casos, exceto a acetona com grau 4)	Grados del 1-5 / Graus de 1 a 5
Resistencia a agentes químicos (Método B) / Resistência aos agentes químicos (método B)	ISO-19712-2	27	Índice de Limpieza de 0 a 75 / Índice de limpeza de 0 a 75
Resistencia a agentes químicos / Resistência aos agentes químicos	UNE 56867	Satisfactorio / Satisfatório	
Clasificación al fuego / Classificação ao fogo	UNE-EN 13501-1	B s1 d0 (con material estandar / com material standard)	Euroclase
	ASTM E84	Class A	"IBC class"
	DIN 4102-1	B1 (sin restricciones / sem restrições)	
	UL94HB	Satisfactorio / Satisfatório	
	NFPA 259	Satisfactorio (6,04 kJ/g) / Satisfatório (6,04 kJ/g)	
Resistencia al rayado / Resistência aos riscos	UNE-EN 438-2	4	Grados del 1-5 / Graus de 1 a 5
	Eq. Mohs	3	
Resistencia al agrietamiento / Resistência à fissuração	UNE-EN 438-2	5	Grados del 1-5 / Graus de 1 a 5
Permeabilidad de la superficie / Permeabilidade da superfície	NF T 30-801	8	g/m ² dia / g/m2 dia
Resistencia al vapor de agua / Resistência ao vapor de água	UNE 56867 UNE 56842	Satisfactorio / Satisfatório	
Calor específico / Calor específico	UNE 23721	1.361	J/g K
Absorción de agua / Absorção de água	ASTM D570	0,03	%
Temperatura de deflexión (carga 1,82 N/mm ²) / Temperatura de deflexão (carga 1,82 N/mm ²)	ASTM D648	>95	°C
Wear & Cleanability	CSA B45.5-11 IAMPO Z124-2011	Passa	
Toxicidad polvo de corte / Toxicidade de poeira de corte	UNE-EN ISO 11348-3 MITA/MA - 014 / A11 UNE EN 12457-4	Sin efectos / Sem efeitos	



Ficha Técnica · Ficha Técnica

Estimación del ataque de diferentes sustancias sobre KRION® ·

Estimativa do ataque de diferentes substâncias sobre o KRION®

A continuación se muestran aquellas sustancias y productos que han sido ensayados en la superficie del material, para ver el grado de resistencia del KRION® ante las mismas. Para la realización de esta prueba se han depositado gotas de los productos en la superficie del material durante un periodo de tiempo de 18 horas. Acto seguido se ha procedido a la limpieza de las manchas utilizando los productos desarrollados por SYSTEM-POOL S.A. para el mantenimiento y limpieza del material.

- ▶ Sustancias tipo 1 Se elimina la mancha con una bayeta y el limpiador K-Clean.
- ▶ Sustancias tipo 2 Se elimina la mancha con estropajo blanco y el limpiador K-Cream.
- ▶ Sustancias tipo 3* La mancha solo se elimina haciendo una regeneración de la superficie.

Han sido testadas una gran cantidad de sustancias, no obstante en caso de duda y ante productos especiales se recomienda ser probados antes de realizar el proyecto final y la aplicación deseada.

A seguir mostram-se aquelas substâncias e produtos que foram ensaiados na superfície do material, para ver o grau de resistência do KRION® perante as mesmas. Para a realização desta prova depositaram-se gotas dos produtos na superfície do material durante um período de tempo de 18 horas. De seguida efetuou-se a limpeza das manchas utilizando os produtos desenvolvidos pela SYSTEM-POOL S.A. para a manutenção e limpeza do material.

- ▶ Substâncias tipo 1. Elimina-se a mancha com um pano e o limpador K-Clean.
- ▶ Substâncias tipo 2. Elimina-se a mancha com esfregão branco e o limpador K-Cream.
- ▶ Substâncias tipo 3*. A mancha só se elimina fazendo uma regeneração da superfície.

Testaram-se bastantes substâncias, não obstante, em caso de dúvida e perante produtos especiais, recomenda-se que sejam provados antes de realizar o projeto final e a aplicação desejada.

TIPO 1 · TIPO 1	TIPO 2 · TIPO 2	TIPO 3 · TIPO 3
Aceite de oliva · Azeite	Acetato etílico · Acetato etílico	Acetona · Acetona
Aceite de semillas de algodón · Óleo de sementes de algodão	Safranina O · Safranina O	Ácido clorhídrico (38%) · Ácido clorídrico (38%)
Aceite mineral · Óleo mineral	Aceite de pino · Óleo de pinho	Ácido clorhídrico (20%) · Ácido clorídrico (20%)
Aceite para cocinar · Óleo para cozinhar	Ácido Acético (98%) · Ácido Acético (98%)	Ácido clorhídrico (30%) · Ácido clorídrico (30%)
Acetato amílico · Acetato amílico	Ácido fórmico (50%) · Ácido fórmico (50%)	Ácido fluorhídrico (50%) · Ácido fluorídrico (50%)
Ácido acético (10%) · Ácido acético (10%)	Ácido fosfórico (75%) · Ácido fosfórico (75%)	Ácido fluorhídrico (5%) · Ácido fluorídrico (5%)
Ácido cítrico (10%) · Ácido cítrico (10%)	Ácido tricloroacético (10%) · Ácido tricloroacético (10%)	Ácido fórmico (91%) · Ácido fórmico (91%)
Ácido pícrico · Ácido pícrico	Agua regia · Água régia	Ácido nítrico (72%) · Ácido nítrico (72%)
Ácido tánico · Ácido tánico	Alcohol isopropílico · Álcool isopropílico	Ácido nítrico (25%) · Ácido nítrico (25%)
Ácido úrico · Ácido úrico	Aluminón · Aluminon	Ácido nítrico (30%) · Ácido nítrico (30%)
Agua destilada · Água destilada	Azul de bromotimol · Azul de bromotimol	Ácido nítrico (6%) · Ácido nítrico (6%)
Alcohol amílico · Álcool amílico	Azul de metileno · Azul de dimetilo	Ácido nítrico (70%) · Ácido nítrico (70%)
Alcohol aromático (sales aromáticas) · Álcool aromático (sais aromáticos)	Barra de labios · Batom	Ácido perclórico · Ácido perclórico
Alcohol butílico · Álcool butílico	Benceno · Benzeno	Ácido pícrico 1,2% (0,05M) · Ácido pírico 1,2% (0,05M)
Alcohol etílico (Etanol) · Álcool etílico (Etanol)	Betún negro · Graxa preta	Ácido sulfúrico (25%) · Ácido sulfúrico (25%)
Amoniaco (10%) · Amoníaco (10%)	Bisulfuro de sodio · Bissulfureto de sódio	Ácido sulfúrico (33%) · Ácido sulfúrico (33%)
Amoniaco aromático · Amoníaco aromático	Cellosolve · Cellosolve	Ácido sulfúrico (60%) · Ácido sulfúrico (60%)
Azafrán · Açafrão	Cigarrillo (nicotina) · Cigarro (nicotina)	Ácido sulfúrico (96%) · Ácido sulfúrico (96%)
Azida de sodio · Azeto de sódio	Cleaning bang®	Agentes decolorantes y tintes cabello · Agentes descolorantes e tintas cabelo
Azúcar · Açúcar	Clorobenceno · Clorobenzeno	Derivados cloruro metileno (decapantes) · Derivados cloreto metileno (decapantes)
Azul tripán · Azul tripan	Cloroformo · Clorofórmio	Desatascador de tuberías · Desentupidor de canos
Betadine®	Cloruro de metileno · Cloreto de metileno	Hidróxido de sodio en escamas · Hidróxido de sódio em escamas
Betún líquido · Graxa líquida	Cloruro férrico (10%) · Cloreto férrico (10%)	Fenol · Fenol
Café · Café	Coloración de Gram · Coloração de Gram	Naranja de acridina · Laranja de acridina



TIPO 1 · TIPO 1	TIPO 2 · TIPO 2	TIPO 3
Cloruro Zinc (10%) · Cloreto Zn (10%)	Compuestos cuaternarios de amonio · Compostos quaternários de amoníaco	Paraclorofenol canforado (4-Clorofenol) · Paraclorofenol canforado (4-Clorofenol)
Colores alimentarios · Cores alimentares	Cresol · Cresol	Trióxido de cromo · Trióxido de cromo
Crema con óxido de zinc · Creme com óxido de zinco	Desatascodes ácidos · Desentupidores ácidos	-
Cromato de sodio · Cromato de sódio	Dimetilformamida · Dimetilformamida	-
Fosfato trisódico (30%) · Fosfato trissódico (30%)	Metiletilcetona · Metiletilcetona	-
Detergente clorado (doméstico) · Detergente clorado (doméstico)	Dioxano · Dioxano	-
Disulfuro de carbono · Dissulfureto de carbono	Eosina azul al 5% en alcohol · Eosina azul a 5% em álcool	-
EDTA	Fosfato de amonio · Fosfato de amónio	-
Éter etílico · Éter etílico	Furfural · Furfural	-
Etilenglicol · Etilenoglicol	Hidróxido de sodio (5%) · Hidróxido de sódio (5%)	-
Eucaliptol · Eucaliptol	Hidróxido de sodio (50%) · Hidróxido de sódio (50%)	-
Fenoltaleno (1%) · Fenoltaleína (1%)	Iodina · Iodina	-
Formaldehído · Formaldeído	Laca de uñas · Verniz de unhas	-
Formaldehído (40%) · Formaldeído (40%)	Tinte de Wright · Mancha de sangue de Wright	-
Formalin · Formalina	Metacrilato de metilo · Metacrilato de metilo	-
Formol (10%) · Formol (10%)	Metanol · Metanol	-
Fosfato sódico (30%) · Fosfato sódico (30%)	Metiletilcetona · Metiletilcetona	-
Fosfato trisódico (30%) · Fosfato trissódico (30%)	Mina de lápiz · Mina de lápis	-
Gasolina · Gasolina	Naranja de metilo (1%) · Laranja de metilo (1%)	-
Glutaraldehído · Glutaraldeído	Negrosina · Nigrosina	-
Hidróxido de amonio (28%) · Hidróxido de amónio (28%)	Nitrato de plata (10%) · Nitrato de prata (10%)	-
Hidróxido de amonio (5%) · Hidróxido de amónio (5%)	Pasta de dientes · Pasta de dentes	-
Hipoclorito de calcio · Hipoclorito de cálcio	Pentóxido de fósforo · Pentóxido de fósforo	-
Hipoclorito de sodio (15%) · Hipoclorito de sódio (15%)	Permanganato potásico (2%) · Permanganato potássico (2%)	-
Jabones domésticos · Sabões domésticos	Peróxido de hidrógeno · Peróxido de hidrogénio	-
Ketchup · Ketchup	Peróxido Metiletilcetona · Peróxido MEK	-
Lejía (1%) y solución de jabón · Lixívia (1%) e solução de sabão	Procaína · Procaína	-
Lejía de uso doméstico · Lixívia de uso doméstico	Productos con cloruro de metileno · Produtos com cloreto de metileno	-
Líquidos/polvos para lavavajillas · Líquidos/pós para lava-loiças	Quita esmaltes (disolvente laca uñas) · Acetona (solvente verniz unhas)	-
Mostaza · Mostarda	Reactivo Karl Fischer · Reagente Karl Fischer	-
Nafta · Nafta	Rojo cresol · Vermelho cresol	-
Naftaleno · Naftaleno	Rojo de metilo (1%) · Vermelho de metilo (1%)	-
n-hexano · n-hexano	Rotulador permanente · Marcador permanente	-
Orina · Urina	Sulfumán · Água-forte	-
Parafina (gelatina de petróleo) · Parafina (gelatina de petróleo)	Sudán III · Sudão III	-
Pentóxido fosfórico · Pentóxido fosfórico	Te · Chá	-
Queroseno · Queroseno	Tetrahidrofurano · Tetrahidrofurano	-
Salsa de soja · Molho de soja	Timol azul · Timol azul	-
Salsa de tomate · Molho de tomate	Timol en alcohol · Timol e álcool	-
Sangre · Sangue	Tintas para bolígrafo · Tintas para esferográfica	-
Shower Power	Tintura de mercurocromo · Tintura de mercurocromo	-
Solución de Benedict · Solução de Benedict	Tintura de mertiolato · Tintura de mertiolato	-
Solución de Monsel · Solução de Monsel	Tintura de yodo · Tintura de iodo	-
Solución de sal (NaCl) · Solução de sal (NaCl)	Tricloroetano · Tricloroetano	-
Solución láctica de Ringer · Solução láctica de Ringer	Verde Malaquita · Verde Malaquita	-
Sulfato de cobre · Sulfato de cobre	Vino · Vinho	-
Sulfato de sodio (10%) · Sulfato de sódio (10%)	Violeta cristal · Roxo cristal	-



Ficha Técnica · Ficha Técnica

Estimación del ataque de diferentes sustancias sobre KRION® ·

Estimativa do ataque de diferentes substâncias sobre o KRION®

TIPO 1 · TIPO 1	TIPO 2 · TIPO 2	TIPO 3 · TIPO 3
Tampón fosfato salino (PBS) · Tampão fosfato salino (PBS)	Violeta genciana · Roxo genciana	
Tetracloruro de carbono · Tetracloroeto de carbono	Xileno · Xileno	
Tetrametilrodamina · Tetrametilrodamina	Zumo limón / Zumos verduras y frutas · Sumo limão / Sumos legumes e frutas	
Timol en alcohol · Timol em álcool	Viocal®	
Tintas lavables · Tintas laváveis		
Tintura de hematoxilina · Tintura de hematoxilina	-	
Tiocianato de calcio (78%) · Tiocianato de cálcio (78%)	-	-
Tiocianato sódico · Tiocianato sódico	-	-
Tiosulfato sódico · Tiosulfato sódico	-	-
Tolueno · Tolueno	-	-
Urea (6%) · Ureia (6%)	-	-
Vinagre · Vinagre	-	-
Vitroclean®	-	-
Yodo (1% alcohol) · Iodo (1% álcool)	-	-
Yodo (tintura) · Iodo (tintura)	-	-



FUSION

La formulación exclusiva del KRION® consigue fabricar piezas complementarias por colada, que unidas a las planchas por uniones inapreciables logran composiciones continuas sensacionales.

A formulação exclusiva do KRION® consegue fabricar peças complementares por vazamento que, unidas às placas por uniões impercetíveis, conseguem composições contínuas sensacionais.





UNIQUE Series KRION®



La serie UNIQUE es una amplia colección de lavabos, platos de ducha y bañera para utilizar en proceso de transformación junto con plancha KRION®.

La infinidad de diseños y combinaciones que se pueden realizar utilizando la colección UNIQUE junto a planchas de KRION® usando sus diferentes técnicas de transformación y colores permiten ofrecer soluciones de diseño para todos los ámbitos, adaptándose al gusto y las necesidades tanto funcionales, dimensionales como estéticas del cliente.

Es una colección que gracias a su amplitud de posibilidad y exclusividad, permite crear un espacio único para el cliente.


A série UNIQUE é uma vasta coleção de lavatórios, pratos de duche e banheira para utilizar em processo de transformação em conjunto com a placa KRION®.

A infinidad de designs e combinações que se podem realizar utilizando a coleção UNIQUE em conjunto com placas de KRION® usando as suas diferentes técnicas de transformação e cores permitem oferecer soluções de design para todos os âmbitos, adaptando se ao gosto e às necessidades, tanto funcionais, dimensionais como estéticas do cliente.

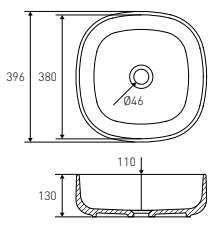

É uma coleção que, graças à sua amplitude de possibilidades e exclusividade, permite criar um espaço único para o cliente.

UNIQUE 40 x 40 cm

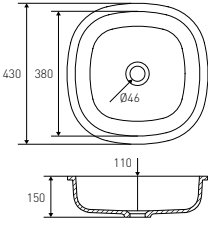

UNIQUE 70 x 40 cm



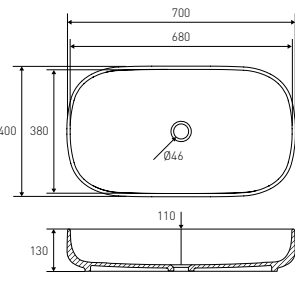

B604 40X40 ON TOP

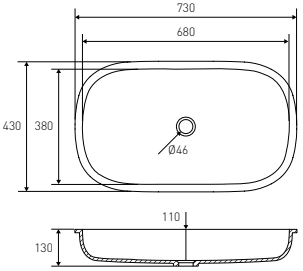
B604 38X38 E

B814 70X40 ON TOP





B814 68X38 E

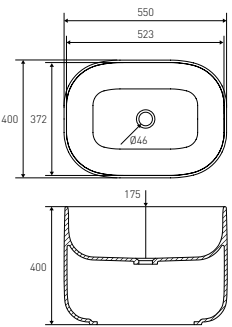



UNIQUE 55 x 40 cm

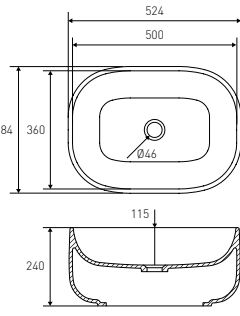

UNIQUE 52 x 38 cm



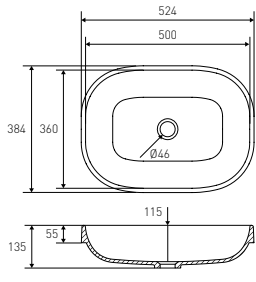

B813 55X40 ON TOP

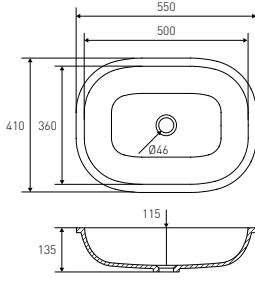
B812 52X38 ON TOP

B812 52X38 SE

B812 50X36 E




DE APOYO ·
DE APOIO



SEMIENCASTRE ·
SEMI-ENGASTE



ENCASTRE ·
ENGASTE

UNIQUE series

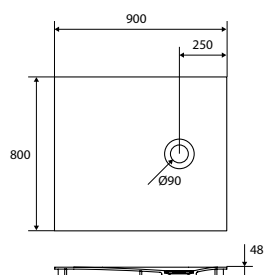
Bases de ducha · Base de duche



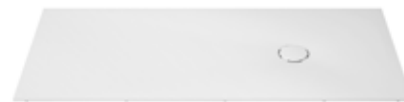
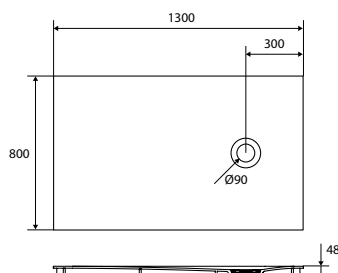
BATH



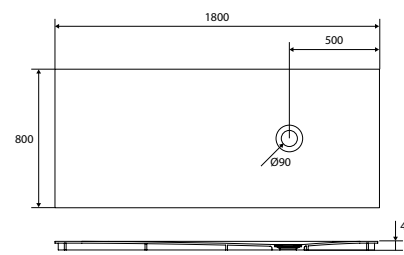
P801 90X80



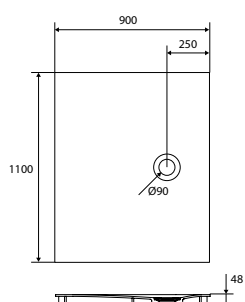
P802 130X80



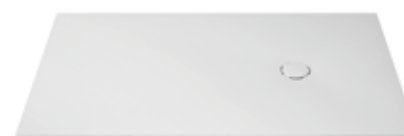
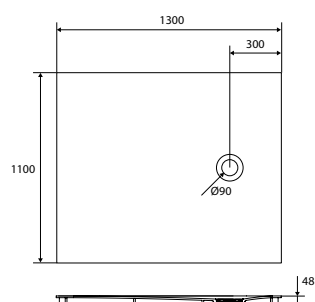
P803 180X80



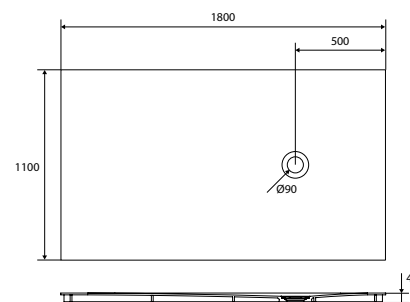
P804 90X110



P805 130X110

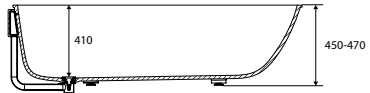
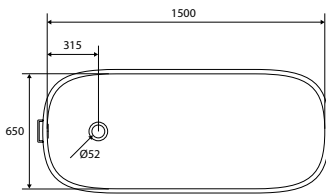


P806 180X110


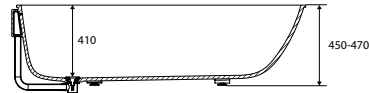
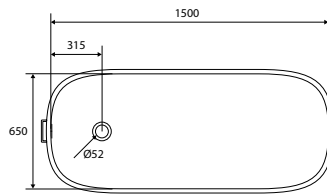




T801 155X65 E

Desagüe · Drain  Chrome

T801 155X65 E

Desagüe · Drain  White



3-WAY Series

○ KRION®



3-WAY by KRION® Lux, la nueva serie de lavabos hecha con Snow White. Esta serie se caracteriza por ofrecer una gran versatilidad y funcionalidad, debido a las diversas combinaciones posibles que permiten componer un ambiente personalizable para el baño.

3 WAY by KRION® Lux, a nova série de lavatórios feita com Snow White. Esta série caracteriza-se por oferecer uma grande versatilidade e funcionalidade, devido às diversas combinações possíveis que permitem compor um ambiente personalizável para a casa de banho.



DE APOYO ·
DE APOIO



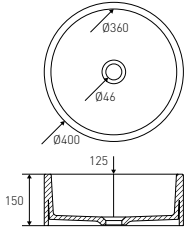
SEMIENCASTRE ·
SEMI-ENGASTE




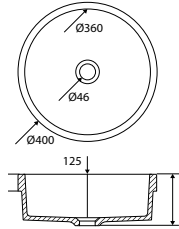
ENCASTRE ·
ENGASTE




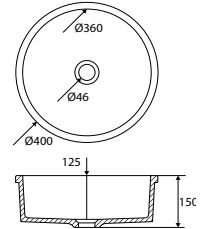
 B210 D40 ON TOP




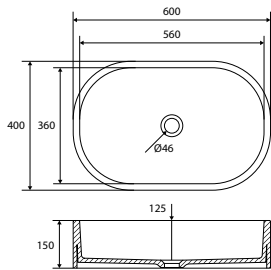
 B210 D40 SE




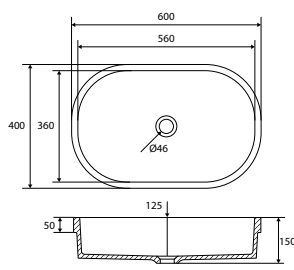
 B210 D40 E




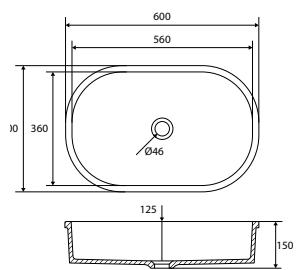
 B414 60X40 ON TOP




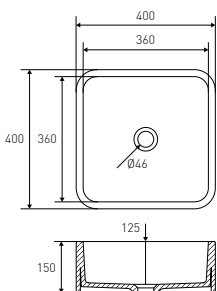
 B414 60X40 SE




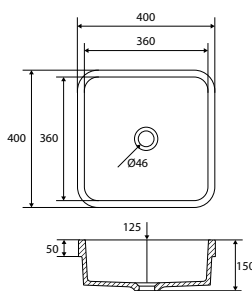
 B414 60X40 E




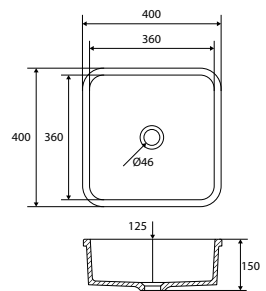
 B603 40X40 ON TOP



 B603 40X40 SE



 B603 40X40 E





BASIC Series


○ KRION®

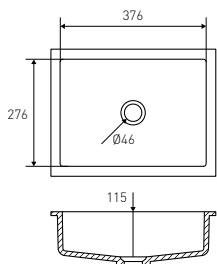



Serie de lavabos y fregaderos hecha con KRION® Snow White; que destaca por sus propiedades antibacterias sin aditivos, resistencia, facilidad de limpieza, facilidad de reparación...

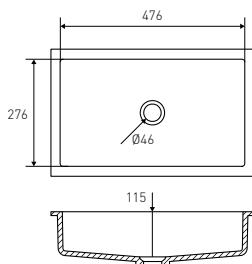
Série de lavatórios e lava-loiças feita com KRION® Snow White; que destaca pelas suas propriedades antibacterianas sem aditivos, resistência, facilidade de limpeza, facilidade de reparação...




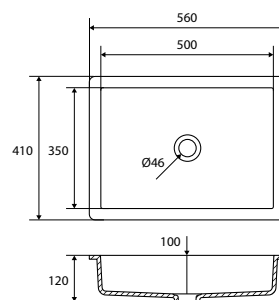
 B811 38X28 E




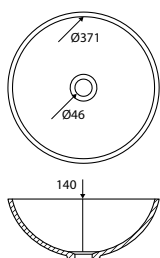
 B810 48X28 E




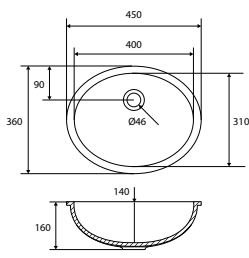
 B817 50X35 E




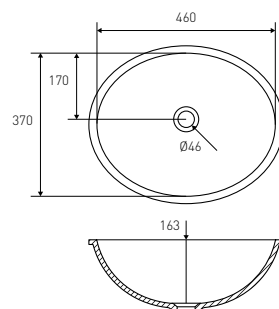
 B209 D37 E



 B415 40X31 E



 B413 46X37 E



Accesorios · Acessórios

EMBELLECEDOR DESAGÜE FREGADERO KRION®
ESPELHO RALO LAVA-LOIÇAS KRION®



ENCASTRE
ENGASTE

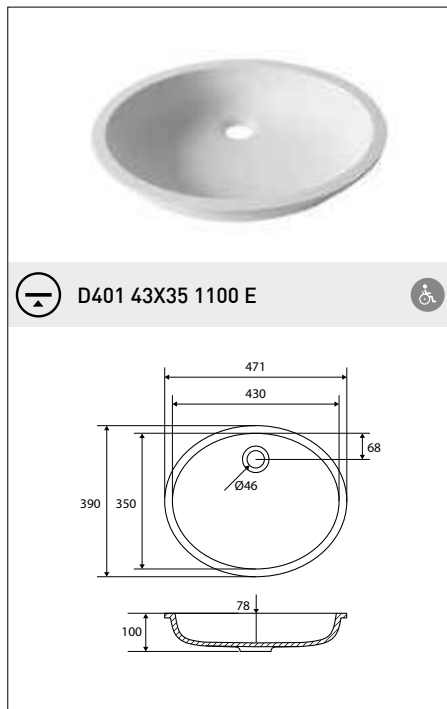
BASIC series

Lavabos minusvalidos · Lavatórios para deficientes

Bañera · Banheira



OVAL



SQUARE



BABYBATH

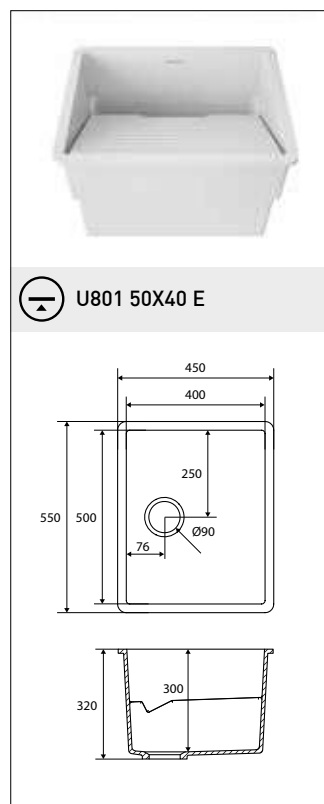
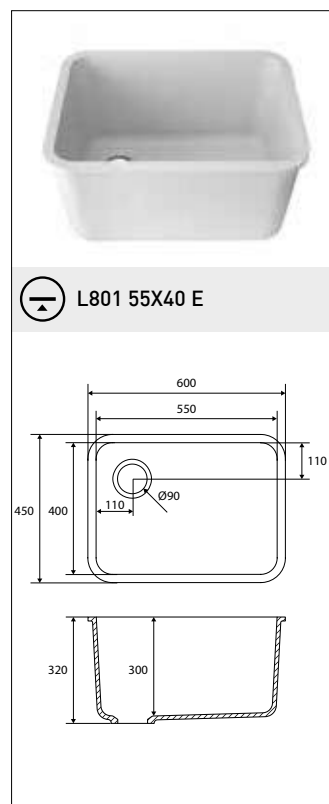
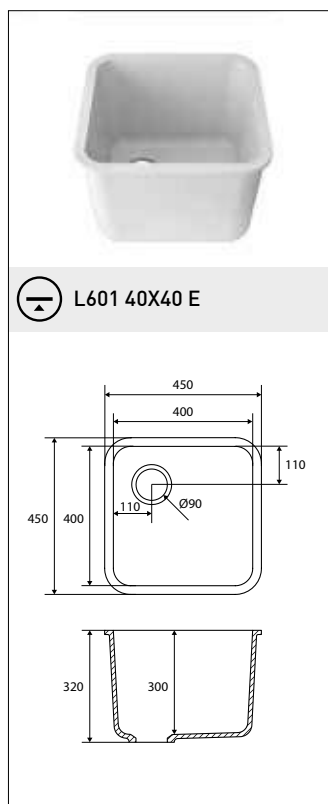


Fregaderos · Lava-loiças




Fregadero laboratorio · Lavatório de laboratório

Fregadero Utilitario · Lavatório utilitário

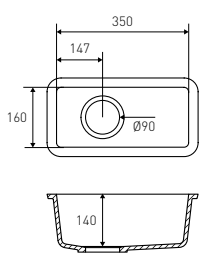



ENCASTRE
ENGASTE

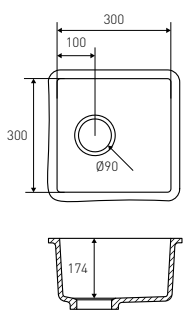

SQUARE



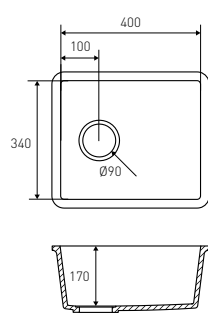

C823 16X35 E

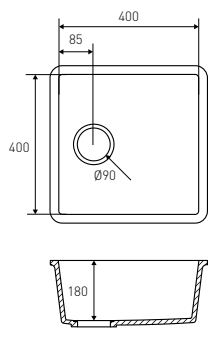

C605 30X30 E

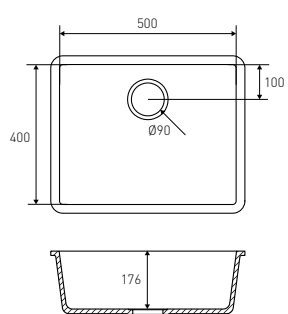

C825 34X40 E

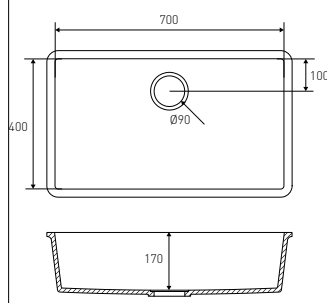

C604 40X40 E

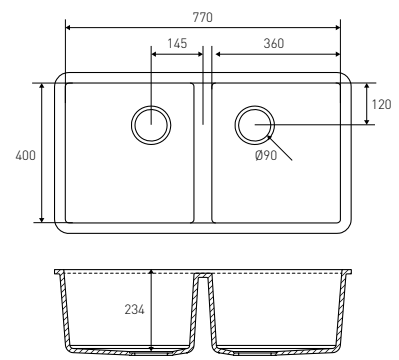
C831 50X40 E

C824 70X40 E

C826 77X40 2S E



Accesorios • Acessórios

EMBELLECEDOR DESAGÜE FREGADERO KRION®
ESPELHO RALO LAVA-LOIÇAS KRION®



ENCASTRE
ENGASTE



LINKING Series

● Inox Satin
● Inox Acetinado

● Antracita
● Antracite

● Oro
● Ouro

● Cobre
● Cobre



La colección de bases de acero inoxidable para combinar con KRION® consta de cuatro formatos con los que los transformadores de KRION® podrán adaptarse al diseño de cualquier cocina e instalar fregaderos contruidos con KRION® y base de acero inoxidable.

De este modo es posible utilizar cualquier color de las series KRION®, incluso colores con partículas, para realizar un fregadero a juego con la cocina usando las herramientas básicas de un transformador, sin necesidad de utilizar técnicas de termoformado. Estos artículos son el complemento definitivo para la utilización de los colores de KRION® en la cocina en toda su amplitud.

A coleção de bases de aço inoxidável para combinar com KRION® consta de quatro formatos com os quais os transformadores de KRION® poderão adaptar-se ao design de qualquer cozinha e instalar lava-loiças contruídos com KRION® e base de aço inoxidável.

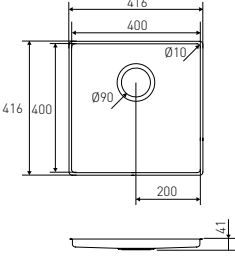
Deste modo é possível utilizar qualquer cor das séries KRION®, inclusive cores com partículas, para realizar um lava-loiças a combinar com a cozinha utilizando as ferramentas básicas de um transformador, sem necessidade de utilizar técnicas de formação térmica. Estes artigos são o complemento definitivo para a utilização das cores de KRION® na cozinha em toda a sua amplitude.




SC809 34X40 New



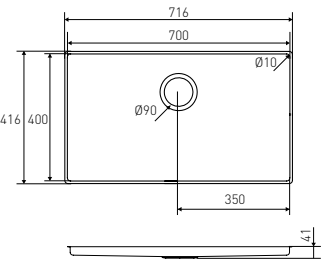

SC603 40X40 New




SC810 50X40 New

SC811 70X40 New



Accesorios • Acessórios

ESCURRIDOR PLANO
ESCORREDOURO PLANO



COLADOR
PASSADOR



ESCURRIDOR MENAJE
ESCORREDOURO LOIÇA



VÁLVULA SIN EMBELLECEDOR LINKING
VÁLVULA DE RALO SEM ESPELHO LINKING




TAPA EMBELLECEDOR DESAGÜE INOX
TAMPA ESPELHO RALO INOX





STYLE Series

 Inox Satin
Inox Acetinado

 Antracita *
Antracite *

 Oro *
Ouro *

 Cobre *
Cobre *



Línea de fregaderos de cocina bajo encimera de gran belleza formal. Sus líneas rectas y radio reducido crean un efecto de diseño minimalista y permiten una fácil limpieza.

Linha de lava-loiças de cozinha sob bancada de grande beleza formal. As suas linhas retas e raio reduzido criam um efeito de design minimalista e permitem uma fácil limpeza.

(*) Acabados disponibles para todos los modelos, excepto SC805 (17x40 cm).

(*) Acabamentos disponíveis para todos os modelos, exceto SC805 (17x40).

(**) Los acabados en PVD (antracita, oro, cobre) sólo pueden instalarse de encastre ☹.


(**) Os acabamentos antracite, ouro e cobre só se podem instalar em modelos de engaste. ☹.



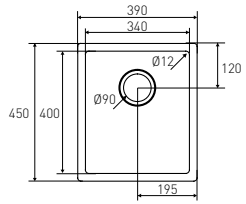
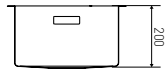



SC805 17X40 New

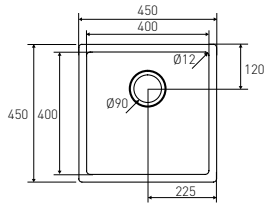






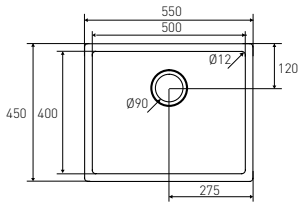


SC806 34X40 New

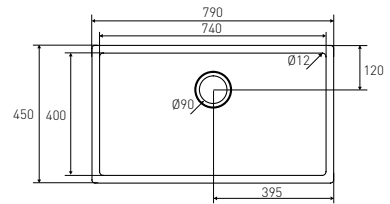
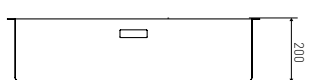
SC602 40X40 New

SC807 50X40 New

SC808 74X40 New

Accesorios • Acessórios

ESCURRIDOR PLANO
ESCORREDOURO PLANO



COLADOR
PASSADOR



ESCURRIDOR MENAJE
ESCORREDOURO LOIÇA





CONTRACT Series

Inox Mate
Inox Mate



De formas curvas, los nuevos fregaderos de cocina Contract Collection presentan una fácil limpieza gracias a sus amplios radios y una alta resistencia a los golpes y arañazos comunes en su uso. Disponible en acero inoxidable mate.

De formas curvas, os novos lava-loiças de cozinha Contract Collection são fáceis de limpar graças aos seus amplos raios e uma alta resistência aos embates e riscos comuns na sua utilização. Disponível em aço inoxidável mate.



SC801 34X39 INOX New




SC601 40X39 INOX New




SC802 50X39 INOX New




SC803 78X39 INOX New



Accesorios • Acessórios

VÁLVULA CON REBOSADERO CONTRACT
VÁLVULA COM ESCOADOURO CONTRACT



TAPA EMBELLECEDOR DESAGÜE INOX
TAMPA ESPELHO RALO INOX



Material de unión Material de fixação

Systempool dispone de diversos formatos de adhesivos de KRION®. Con este material, podemos unir creando juntas imperceptibles. El resultado final es una pieza continua que parece un único elemento.

A Systempool dispõe de diversos formatos de colas de KRION®. Com este material podemos unir criando juntas impercetíveis. O resultado final é uma peça contínua que parece um único elemento.



Material de unión KRION® · Material de fixação KRION®

KRION® dispone de diversos kits de adhesivo KRION® Lux. Con este material podemos unir planchas de forma imperceptible para el ojo humano. Esto se consigue porque los adhesivos fabricados por KRION® se desarrollan para cada modelo en cuestión llegando a igualar cada adhesivo con su modelo de plancha correspondiente.

Con el adhesivo de KRION® se consigue tanto una unión física como química, debido a que la formulación exclusiva posee hasta un 80% de similitud química con la plancha y las piezas de colada.

El adhesivo de KRION® no produce solo una unión estética sino mecánica también, dando valores de resistencia a la tracción comparables a los ofrecidos por las planchas.

Los kits de adhesivos de KRION® son cada días más ecológicos debido a la concesión de la etiqueta GOLD de Greenguard para adhesivos y las nuevas cánulas que optimizan el consumo.

O KRION® dispõe de diversos kits de adesivo KRION® Lux. Com este material, é possível unir placas de forma impercetível para a vista humana. Tal é possível porque os adesivos fabricados pela KRION® são desenvolvidos para cada modelo específico, chegando a existir um adesivo para o seu modelo de placa correspondente.

Com o adesivo do KRION®, obtém-se tanto uma união física como química, uma vez que a formulação exclusiva possui até 80% de semelhança química com a placa e com as peças de colagem.

O adesivo do KRION® produz uma união não só estética como também mecânica, proporcionando valores de resistência à tração comparáveis aos oferecidos pelas placas.

Os kits de adesivos do KRION® são cada vez mais ecológicos: foi-lhes outorgada a etiqueta GOLD da Greenguard para adesivos e possuem agora novas cânulas que otimizam o consumo.



*Ver listado de colores certificados en la página web: www.nsf.com

* Ver lista de cores certificadas na página web: www.nsf.com

Cartucho 50C



Canula 50 ml.
Cânula 50 ml.

Cartucho de adhesivo KRION® LUX de 50 ml compatible con la pistola de aplicación 50C.

Cartucho de cola KRION® LUX de 50 ml compatível com a pistola de aplicação 50C.



Cartucho 250C



Canula 250 ml.
Cânula 250 ml.

Cartucho de adhesivo KRION® LUX de 250 ml compatible con la pistola de aplicación 250C.

Cartucho de cola KRION® LUX de 250 ml compatível com a pistola de aplicação 250C.

Pistola 50C



Pistola aplicadora de adhesivo KRION®. Compatible con los cartuchos 50C.

Pistola aplicadora de cola KRION®. Compatível com os cartuchos 50C.

Pistola 250C



Pistola aplicadora de adhesivo KRION®. Compatible con los cartuchos 250C.

Pistola aplicadora de cola KRION®. Compatível com os cartuchos 250C.



Accesorios Acessórios

Amplia variedad de accesorios para baño, cocina y
instrumentos para la manipulación de KRION®.

Ampla variedade de acessórios para casas de banho, cozinhas e instrumentos
para o manuseamento do KRION®.



SIFÓN DOBLE COCINA
SIFÃO DUBLO COZINHA



SIFÓN SIMPLE COCINA
SIFÃO SIMPLE COZINHA



VÁLVULA COCINA SIN REBOSADERO
VÁLVULA COZINHA SEM ESCOADOURO



VÁLVULA SIN REBOSADERO SATIN L52
VÁLVULA SEM ESCOADOURO SATIN L52



VÁLVULA COCINA CON REBOSADERO
VÁLVULA COZINHA COM ESCOADOURO



VÁLVULA SIN EMBELLECEDOR
VÁLVULA DE RALO SEM ESPELHO



Inox Satin Antracita Oro Cobre
Inox Acetinado Antracite Duro Cobre

VÁLVULA SIN EMBELLECEDOR LINKING
VÁLVULA SEM ESCOADOURO LINKING



Inox Satin Antracita Oro Cobre
Inox Acetinado Antracite Duro Cobre

EMBELLECEDOR DESAGÜE FREGADERO INOX
TAMPA ESPELHO RALO



EMBELLECEDOR DESAGÜE FREGADERO KRION
ESPELHO RALO LAVA-LOIÇAS KRION®



VÁLVULA COCINA CON REBOSADERO
VÁLVULA COZINHA COM ESCOADOURO



VÁLVULA CON REBOSADERO (CONTRACT)
VÁLVULA COM ESCOADOURO (CONTRACT)



ADAPTADOR ABS REBOSADERO RANURADO
ADAPTADOR ABS ESCOADOURO RANHURADO



ESCURRIDOR PLANO
ESCORREDOURO PLANO



COLADOR
PASSADOR



ESCURRIDOR MENAJE
ESCORREDOURO LOIÇA

(*) Consultar Nota Técnica Desagües- Sifones KRION®.

(*) Consultar Nota Técnica Ralos- Sifões KRION®.

Lavabos · Lavatórios




Blanco / Blanco Cromo / Cromo

VÁLVULA CLICK-CLACK CON REBOSADERO
VÁLVULA CLICK-CLACK COM ESCOADOURO



Blanco / Blanco Cromo / Cromo

VÁLVULA CLICK-CLACK SIN REBOSADERO
VÁLVULA CLICK-CLACK SEM ESCOADOURO



Blanco / Blanco Cromo / Cromo

VACIADOR FIJO SIN REBOSADERO
ESVAZIADOR FIXO SEM ESCOADOURO



SIFÓN SQUARE
SIFÃO SQUARE



SIFÓN ROUND
SIFÃO ROUND



SIFÓN BOTELLA
SIFÃO GARRAFA



SIFÓN COMPACTO CROMO
SIFÃO COMPACTO CROMO




SET REBOSADERO CON EMBELLECEDOR
SET ESCOADOURO COM ESPELHO



SET REBOSADERO SIN EMBELLECEDOR
SET ESCOADOURO SEM ESPELHO

Bases de ducha ·
 Base de duche

Bañera ·
 Banheira




KIT DESAGÜE PROJECT
KIT RALO PROJECT



Blanco / Blanco Cromo / Cromo

KIT DESAGÜE EPOQUE
KIT RALO EPOQUE



SIFÓN DESAGÜE NEXT
SIFÃO RALO NEXT

(*) Consultar Nota Técnica Desagües- Sifones KRION®.
 (*) Consultar Nota Técnica Ralos- Sifões KRION®.

Accesorios · Acessórios

Consumibles · Materiais de consumo



CINTA CERÁMICA
FITA CERÁMICA

Cinta cerámica autoadhesiva de 25 x 3 mm (10ml), para aislar los cantos de KRION® de las fuentes de calor como vitrocerámica, hornos etc...

Fita cerâmica autocolante de 25 x 3 mm (10 ml), para isolar os cantos de KRION® das fontes de calor como vitrocerâmica, fornos, etc...



CINTA DE ALUMINIO
FITA ALUMÍNIO

Cinta de aluminio autoadhesiva de 50 x 0.8 mm (55ml), para aislar los cantos de KRION® de las fuentes de calor como vitrocerámica, hornos etc...

Fita de alumínio autocolante de 50 x 0,8 mm (55 ml), para isolar os cantos de KRION® das fontes de calor como vitrocerâmica, fornos, etc...



PINZAS
MOLA

Pinza metálica de presión uniforme para juntas, aplicación recomendada una unidad cada 5 / 10 cm.

Mola metálica de pressão uniforme para juntas, aplicação recomendada uma unidade cada 5/10 cm.



PISTOLAS (50 ml / 250 ml)
PISTOLAS (50 ml / 250 ml)

Pistola aplicadora de adhesivo KRION®. Compatible con los cartuchos 50C / 250C.

Pistola aplicadora de cola KRION®. Compatível com os cartuchos 250C.



CÁNULA (50 ml / 250 ml)
CÁNULA (50 ml / 250 ml)



DISCO DE FIBRA SINTÉTICA
DISCO DE FIBRA SINTÉTICA

Disco de fibras diametro 150 mm, para aplicar a lijadoras rotoorbitales neumáticas o eléctricas. Ideal para marizar colores claros y oscuros.

Disco de fibras diâmetro 150 mm, para aplicar a lixadoras roto-orbitais pneumáticas ou eléctricas. Ideal para matizar cores claras e escuras.



DISCO DE LIJA FINA
DISCO DE LIJA (ESPONJA)

Disco de lija con velcro y diametro 150 mm, para aplicar a lijadoras rotoorbitales neumáticas o eléctricas. Adaptable en superficies irregulares o curvas y de lijado mas fino que las de papel.

Granos: 1000 / 1500 / 2000 / 3000

Disco de lixa com velcro e diâmetro 150mm, para aplicar a lixadoras roto-orbitais pneumáticas ou eléctricas. Adaptável em superficies irregulares ou curvas e com lixagem mais fina que as de papel.

Grânulos: 1000 / 1500 / 2000 / 3000

DISCO DE LIJA
DISCO DE LIJA



Disco de lija / Disco de lixa

Disco de lija con velcro y diametro 150 mm con 6 agujeros para aspiración, para aplicar a lijadoras rotoorbitales neumáticas o eléctricas.

Granos: 40/80/100/120/150/180/240/320/400/500/600/800

Disco de lixa com velcro e diâmetro 150 mm com 6 orifícios para aspiração, para aplicar a lixadoras roto-orbitais pneumáticas ou eléctricas.

Grânulos: 40/80/100/120/150/180/240/320/400/500/600/800

Disco de lija (Ekafilm) / Disco de lixa (Ekafilm)

Disco de lija con velcro y diametro 150 mm con 6 agujeros para aspiración, para aplicar a lijadoras rotoorbitales neumáticas o eléctricas. Granos: 1000 / 1500 / 2000

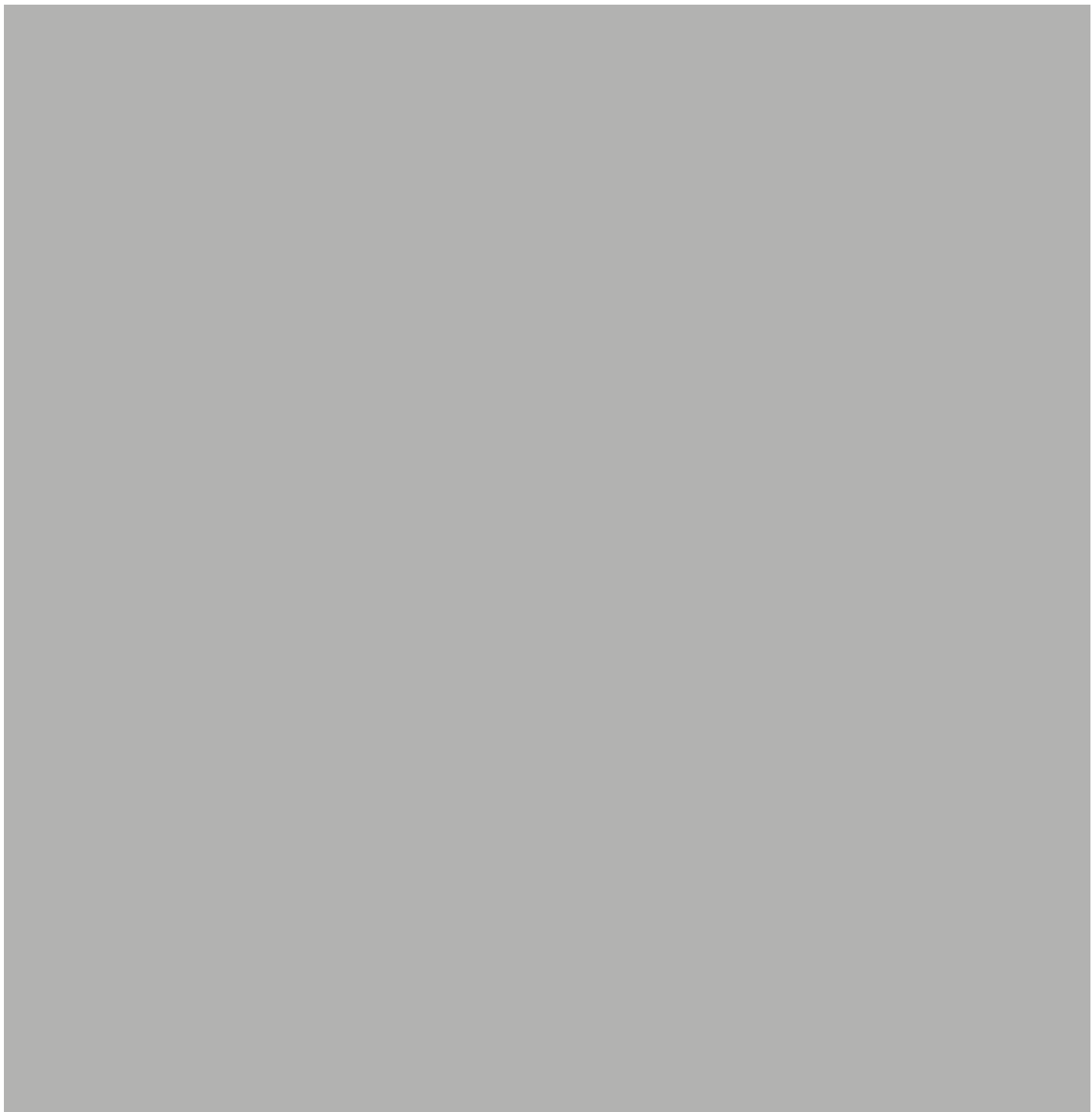
Disco de lixa com velcro e diâmetro 150 mm com 6 orifícios para aspiração, para aplicar a lixadoras roto-orbitais pneumáticas ou eléctricas. Grânulos: 1000 / 1500 / 2000

Limpieza y mantenimiento

Limpeza e manutenção

KRION® se puede devolver fácilmente a su estado original siguiendo las indicaciones específicas.

O KRION® pode retornar facilmente ao seu estado original seguindo as indicações específicas.



1 RECOMENDACIONES DE USO

Existen una serie de recomendaciones de uso o mantenimiento que se deberían aplicar sobre las superficies de KRION®. ya que siguiéndolas, la apariencia y acabado de sus superficies permanecerá en óptimas condiciones durante más tiempo.

- ▶ KRION® soporta temperaturas elevadas, pero un calor extremo puede llegar a causar daños a cualquier superficie. Evite situaciones de excesivo calor sobre el material y radiación directa de aparatos que puedan generar dicho calor. Al igual que hay que evitar que las cazuelas o sartenes no sobresalgan de la vitrocerámica/placas de la cocina.
- ▶ En el caso de encimeras de cocina, utilice salva encimeras o protectores para colocar sobre el KRION® objetos recién retirados del fuego o del horno, especialmente si son de fundición.
- ▶ KRION® posee una alta dureza, aunque como cualquier superficie tenga especial cuidado en evitar deslizar objetos duros, pesados o con aristas cortantes a través de superficies satinadas o brillantes. Cuando se desee cortar o picar sobre la superficie de KRION®, para una mejor conservación utilice siempre una tabla para cortar o salva encimeras.
- ▶ KRION® posee una alta resistencia a los impactos, gracias a la combinación de sus materias primas, aun así es recomendable evitar el impacto de objetos sobre las aristas de las encimeras KRION®. En caso de producirse un impacto que dañe el material, este es siempre reparables por un transformador de KRION®.

1 RECOMENDAÇÕES DE UTILIZAÇÃO

Existem uma série de recomendações de utilização ou manutenção que se deveriam aplicar sobre as superfícies de KRION®, pois seguindo-as a aparência e acabamento das suas superfícies permanecerá em ótimas condições durante mais tempo.

- ▶ KRION® suporta temperaturas elevadas, mas um calor extremo pode chegar a causar danos a qualquer superfície. Evite situações de excessivo calor sobre o material e radiação direta de aparelhos que possam gerar esse calor. Da mesma maneira que se deve evitar que as caçarolas ou frigideiras não sobressaiam da vitrocerâmica/fogão.
- ▶ No caso de bancadas de cozinha, utilize bases ou protetores para colocar em cima do KRION® objetos recém-retirados do lume ou do forno, especialmente se são de fundição.
- ▶ KRION® possui uma alta dureza mas, como em qualquer superfície, tenha especial cuidado de evitar deslizar objetos duros, pesados ou com arestas cortantes através de superfícies acetinadas ou brilhantes. Quando quiser cortar ou picar em cima da superfície de KRION®, para uma melhor conservação utilize sempre uma tábua para cortar ou uma base.
- ▶ KRION® possui uma alta resistência aos impactos, graças à combinação das suas matérias-primas, mesmo assim é recomendável evitar o impacto de objetos nas arestas das bancadas KRION®. Se houver um impacto que danifique o material, o mesmo sempre se poderá reparar através de um transformador de KRION®.



1 RECOMENDACIONES DE USO

- ▶ Aunque KRION® es resistente al choque térmico, no es aconsejable verter líquidos en ebullición directamente al seno/fregadero. Espere mejor a que se enfríe o si lo prefiere deje correr agua fría al mismo tiempo. Evite dejar ningún recipiente caliente directamente sobre el seno/fregadero, espere a que se enfríe primero.
- ▶ Debe tener especial atención al uso de griferías de suministro instantáneo de agua a altas temperaturas no es aconsejable. El cambio de temperatura tan alto podría provocar quemaduras a la persona que se encuentre manipulándolo y también podría dañar su seno/fregadero. Quedan excluidas de la garantía los daños que puedan provocar estas griferías al producto de KRION®.
- ▶ Evite los productos químicos perjudiciales, tales como limpiadores de desagües y disolventes de pintura. En caso de producirse, la mancha debe ser retirada lo antes posible con abundante agua jabonosa para evitar la degradación. No exponer las superficies de KRION® a la acción de productos químicos fuertes por un tiempo prolongado. Tenga especial cuidado con los disolventes, acetonas, limpia-hornos, cloruro de metilo y limpiadores de desagües, en caso de exposición accidental aclarar con abundante agua.



1 RECOMENDAÇÕES DE UTILIZAÇÃO

- ▶ Embora KRION® seja resistente ao choque térmico, não é aconselhável derramar líquidos em ebulição diretamente no lavatório/lava-loiças. Espere a que arrefeçam ou, se preferir, deixe correr água fria ao mesmo tempo. Evite deixar nenhum recipiente quente diretamente em cima do lavatório/lava-loiças, espere que arrefeça primeiro.
- ▶ Não é aconselhável utilizar torneiras de fornecimento instantâneo de água a altas temperaturas. A mudança de temperatura tão alta poderia provocar queimaduras à pessoa e também poderia danificar o seu lavatório/lava-loiças. Ficam excluídos da garantia os danos que possam provocar estas torneiras ao produto de KRION®.
- ▶ Evitar os produtos químicos prejudiciais, tais como desentupidores e diluentes de tinta. No caso de ocorrer, a mancha deve ser retirada quanto antes com bastante água e sabão para evitar a degradação. Não expor as superfícies de KRION® à ação de produtos químicos fortes por um tempo prolongado. Tenha especial cuidado com os diluentes, acetonas, limpa fornos, cloreto de metilo e desentupidores de canos, em caso de exposição accidental enxaguar com bastante água.



2 LIMPIEZA KRION®

La limpieza y mantenimiento de cualquier lugar, bien sea público o privado, es siempre una necesidad y requisito indispensable, que supone un coste importante a nivel humano y material para hogares, empresas y organismos públicos.

KRION®, como material de nueva generación, desarrollado principalmente a partir de sustancias naturales utilizando las más avanzadas técnicas de fabricación, ayuda a mantener las zonas donde se encuentra instalado, limpias, asépticas y en perfecto estado. Todo ello gracias a su nula porosidad, la cual no favorece la proliferación de bacterias y a la capacidad de realizar instalaciones sin juntas y sin esquinas inaccesibles, gracias a lo cual el material mantiene su aspecto original con unos sencillos cuidados.

CLEANING KIT



KRION® es un material de fácil limpieza, pero no por ello la misma debe descuidarse. Aunque KRION® no absorbe gracias a su nula porosidad, una actuación inmediata, sin dejar reposar las manchas sobre la superficie del material, hará que la limpieza sea mas fácil y rápida. KRION® cuenta con el Kit de limpieza Cleaning que facilita este tipo de limpiezas.

REGENERATION KIT ↻



Ciertas sustancias dejadas durante varios días o accidentes más graves como: quemaduras, roturas, golpes, etc., pueden dejar huella en el material. El Kit de regeneración KRION® permite regenerar el material in situ con un mínimo trabajo, siendo una gran ventaja y diferencia respecto a otros materiales, al permitir mantener su vivienda o sus instalaciones de trabajo como el primer día.

* Para mayor información consultar la "Nota Técnica - Uso, limpieza y mantenimiento" o el Manual de Uso de los Kits.

2 LIMPEZA KRION®

A limpeza e manutenção de qualquer lugar, quer seja público ou privado, é sempre uma necessidade e requisito indispensável, que pressupõe um custo importante a nível humano e material para casas, empresas e organismos públicos.

KRION®, como material de nova geração, desenvolvido principalmente a partir de substâncias naturais utilizando as mais avançadas técnicas de transformação, ajuda a manter as zonas em que se encontra instalado, limpas, assépticas e em perfeito estado. Tudo graças à sua nula porosidade, que não favorece a proliferação de bactérias e à capacidade de realizar instalações sem juntas e sem cantos inacessíveis, graças ao qual o material mantém o seu aspeto original com uns simples cuidados.

CLEANING KIT



KRION® é um material fácil de limpar, mas não por isso se deve descuidar a limpeza. Embora KRION® não absorva graças à sua nula porosidade, uma ação imediata, sem deixar repousar as manchas sobre a superfície do material, fará com que a limpeza seja mais fácil e rápida. KRION® conta com o CLEANING KIT que facilita este tipo de limpezas.

REGENERATION KIT ↻



Certas substâncias deixadas durante vários dias ou acidentes mais graves como: queimaduras, roturas, embates, etc., podem deixar marcas no material. O Kit de regeneração KRION® permite regenerar o material in situ com um mínimo trabalho, sendo uma grande vantagem e diferença em relação a outros materiais, permitindo-lhe manter a sua casa ou as suas instalações de trabalho como no primeiro dia.

* Para mais informação consultar a "Nota Técnica - Utilização, limpeza e manutenção" ou o Manual de utilização dos Kits.



3 NOTA Y PRECAUCIONES SOBRE LA LIMPIEZA

No es recomendable el uso de limpiadores de base ácida muy fuertes, como sulfúrico, o productos para limpieza de tuberías. Tampoco es adecuado el uso de productos con base acetona, ni productos de limpieza industrial y disolventes de pinturas. En caso de que alguno de estos productos se derrame sobre la superficie de KRION® hay que retirarlos inmediatamente con abundante agua y proceder a una limpieza intensa (punto 2) para evitar daños. Estos daños son siempre reparables, haciendo una recuperación especial.

Esta consiste en una regeneración parcial de la superficie que puede ser llevada a cabo por usted mismo consultando la Nota Técnica de Regeneración o puede contactar con un K Associate Quality Fabricator para que realice una regeneración total previo presupuesto de trabajo.

4 MANTENIMIENTO

- ▶ KRION® es un material fácil de limpiar y que necesita un mínimo mantenimiento gracias a sus exclusivas propiedades.
- ▶ Es aconsejable limpiar las superficies de KRION® inmediatamente después de producirse la mancha, para que la limpieza sea más rápida y fácil.
- ▶ En caso de producirse un daño accidental recuerde que este siempre puede ser reparado o regenerado.
- ▶ Si tiene cualquier duda acerca del mantenimiento de su superficie de KRION®, contacte con un K Associate Quality Fabricator o con el servicio de Atención al Cliente.

3 NOTA SOBRE A LIMPEZA E CUIDADOS

Não é recomendável o uso de produtos de limpeza de base ácida muito fortes, como água-forte ou produtos para limpeza de canos. Também não é adequado usar produtos com base de acetona, nem produtos de limpeza industrial e diluentes de tintas. No caso de algum destes produtos se derramar na superfície de KRION® devemos retirá los imediatamente com bastante água e realizar uma limpeza intensa (ponto 2) para evitar danos. Estes danos sempre são reparáveis, fazendo uma recuperação especial.

A mesma consiste numa regeneração parcial da superfície que pode ser levada a cabo por si consultando a Nota Técnica de Regeneração ou pode contactar com um K Associate Quality Fabricator para que realize uma regeneração total com o prévio orçamento de trabalho.

4 MANUTENÇÃO

- ▶ KRION® é um material facilmente limpável e que necessita de uma mínima manutenção graças às suas exclusivas propriedades.
- ▶ É aconselhável limpar as superfícies de KRION® imediatamente depois de se mancharem para que a limpeza seja mais rápida e fácil.
- ▶ No caso de ocorrer um dano acidental ao KRION® recorde que o mesmo sempre pode ser reparado ou regenerado.
- ▶ Se tiver qualquer dúvida acerca da manutenção da sua superfície de KRION®, contacte com um K Associate Quality Fabricator ou com o serviço de atenção ao cliente.



Garantía Garantía

SYSTEMPOOL ofrece 10 años de garantía limitada para todos los proyectos elaborados a partir de KRION®.

A SYSTEMPOOL oferece 10 anos de garantia para todos os projetos elaborados com base no KRION®.

CERTIFICADO DE GARANTÍA DE MATERIAL KRION® PARA COLORES SÓLIDOS EN INSTALACIONES EXTERIORES

ed.17.02.16

KRION® Porcelanosa Solid Surface es un material de última generación que además de cumplir con todos los estándares de Calidad y normativas que aplican a la superficie sólida, es fabricado siguiendo minuciosos procesos productivos. La calidad del material KRION® es supervisada durante todo el proceso productivo en base a los requisitos de gestión de la Calidad exigidos por la norma ISO 9001 y a los requisitos de gestión Medioambiental marcados por la norma ISO 14001. Y sobre todo a los propios establecidos por KRION® Porcelanosa Solid Surface. El material KRION® para su instalación en exterior es comercializado en forma de planchas de KRION®. Si surgiera algún problema durante el período de validez de esta garantía, le rogamos lea atentamente el presente documento.

COBERTURA

El material KRION® instalado en exteriores puede ver condicionado su comportamiento por factores de elevada transcendencia ajenos al propio material. Por esto SYSTEM-POOL S.A. solo dará cobertura de esta garantía al material KRION® instalado en exteriores siempre que haya sido manipulado por un **K_Q Associate Quality Fabricator** en su nivel GOLD o PLATINUM, ya que estos poseen la infraestructura, experiencia y conocimientos necesarios para realizar proyectos donde se deba tener en cuenta lo anteriormente mencionado y que los factores ajenos al material no acaben condicionando su comportamiento.

SYSTEM-POOL S.A. ofrece la siguiente cobertura limitada de garantía para el material de KRION® con el que se haya fabricado el producto final, para su uso en exterior. Esta garantía es de aplicación en todo el KRION®, prevaleciendo en cualquier caso lo dictado por la legislación nacional aplicable. La compañía reparará o reemplazará gratuitamente a su juicio, **única y exclusivamente** el material KRION® de acuerdo con los siguientes términos y condiciones, siempre que haya sido transformado e instalado por un **K_Q Associate Quality Fabricator** en su nivel GOLD ó PLATINUM y que ostente esta condición en el momento de la transformación. Esta garantía contempla las series Snow Series, Colors Series, Colors+ Series, y Light Series

CONDICIONES

1.- En este punto se muestran las condiciones de la garantía para el material KRION® en caso de defectos de fabricación que pudieran presentarse.

SYSTEM-POOL S.A. ofrece 10 años de garantía limitada para el material KRION® (Planchas) utilizado para la fabricación del producto final. La presente garantía limitada consiste en la reparación o reposición gratuita, a criterio del fabricante, de los defectos de fabricación existentes en el material KRION®, siempre que la transformación y la instalación haya sido realizado por un **K_Q Associate Quality Fabricator**, en su nivel GOLD o PLATINUM.

Todas estas instalaciones y/o productos elaborados con material KRION® deberán haber sido manufacturados e instalados según el Manual del Transformador. Esta garantía aplica a partir de la fecha en la que el producto fue instalado por primera vez. Salvo prueba de lo contrario, esta fecha será la reflejada en la factura de compra del cliente final.

2.- Nuestra garantía limitada para el **material KRION®** no cubre defectos, daños o fallos causados por el instalador, usuario o cualquier otra persona en los siguientes casos:

- Daños causados por el transporte.
- Daños o defectos provocados por un diseño inapropiado.
- KRION® utilizado en saunas, baños de vapor o utilizado como pavimento.
- Daños o defectos provocados por una mala transformación.
- Si se han utilizado adhesivos de otros fabricantes para realizar el trabajo de transformación.
- Instalación inadecuada o incumplimiento de las *Instrucciones, Notas Técnicas, Manual del Transformador y Documentos Comerciales*, elaborados por SYSTEM-POOL S.A.
- KRION® que no se encuentre instalados en su lugar original de instalación
- Daños ocasionados por equipamiento opcional no suministrado por SYSTEM-POOL S.A.
- Modificaciones posteriores a la instalación, en la unidad por cualquier razón, no autorizadas por SYSTEM-POOL S.A. (Incluyendo las motivadas para cumplir Legislaciones Locales).
- Uso negligente y/o abuso, incluido el físico, químico o mecánico.
- El uso (residencial o comercial), el cuidado o el mantenimiento impropio o insuficiente, así como, las marcas ocasionadas por un uso y desgaste normal del material.
- El material KRION® puede sufrir diversos grados de desgaste o marcas durante el uso normal, esto no es considerado un defecto del material
- Calor extremo como resultado de un aislamiento insuficiente, o de mantener temperaturas por encima de los 75°C durante tiempos prolongados.
- Vertido de líquidos en ebullición sin dejar correr a la vez agua fría.
- Cambios de tono en los diferentes colores de KRION® inferiores a un ΔE marcado en la *Nota Técnica de KRION® de resistencia ultravioleta*.
- Exposición desigual a las condiciones climáticas.
- Actos de naturaleza (relámpagos, terremotos, inundaciones, granizo...).
- Incendio.
- Fuerza mayor. Guerras. Actos de vandalismo.

3.- El material KRION® es muy estable frente al efecto de la radiación solar, aun así con el paso de los años puede llegar a generarse un ligero cambio de tono. Los cambios de tono se miden por unidades de ΔE , y estos vienen especificados en la *Nota Técnica de KRION® de resistencia ultravioleta*. Cabe destacar que para los colores incluidos en la colección de Fachada, SYSTEM-POOL S.A. garantiza que durante los primeros 20 años después de su primera instalación, el producto no presentará indicios de delaminación, descamación o bultos, estos colores se encuentran disponibles en la *Nota Técnica de Colores Colección Fachada*.

4.- La responsabilidad del fabricante se limita a la reparación o reposición gratuita, a criterio del fabricante, de los defectos de fabricación existentes en el material KRION® excluyendo cualquier coste relacionado con la manipulación, transformación, reemplazo ó instalación. Si SYSTEM-POOL S.A. no está en condiciones de reparar o reemplazar a su juicio el material KRION® defectuoso cubierto por esta garantía, SYSTEM-POOL S.A. se limitará exclusivamente a realizar la devolución del importe original abonado por el material KRION®. El propietario deberá tolerar las juntas de encolado adicionales o ligeras diferencias de color que pudieran ser necesarias para la reparación. No están cubiertos por la presente garantía el coste de cualesquiera trabajos que previos o posteriores a la reparación, sustitución o mantenimiento del material KRION® sean necesarios realizar por no estar previsto el fácil acceso a las diversas partes del mismo.

5.- Esta garantía solo cubre al material KRION® (*Planchas de KRION®*). El adhesivo utilizado para la unión del material KRION®, el sistema constructivo y la instalación, no estará cubierto por la presente garantía.

6.- La garantía, en ningún caso, se extiende a cubrir posibles daños directos o indirectos, a personas o cosas, que no sean imputables a defectos de fabricación del material KRION®. Quedará excluida cualquier compensación económica después de haberse transformado o instalado el material KRION® no conforme, sin la autorización expresa y por escrito de SYSTEM-POOL S.A. Tampoco quedará cubierta por esta garantía, las pérdidas de beneficios comerciales, interrupción de negocios o cualquier otra pérdida, sea o no causada como resultado de un defecto de fabricación de SYSTEM-POOL S.A. incluso aunque SYSTEM-POOL S.A. haya sido advertido de la posibilidad de tales daños. SYSTEM-POOL S.A. no asumirá ninguna responsabilidad sobre la elección, diseño e ingeniería del material KRION® necesarias para llevar a cabo un proyecto.

7.- Las muestras de marketing del material KRION® que pueda haber visualizado antes de su adquisición, son sólo representativos y no son réplica exacta de lo que será instalado en su proyecto o instalación. Las ligeras variaciones en el color y el tono son frecuentes en el Solid Surface. Esto no afecta al rendimiento del producto ni es considerado un defecto.

8.- La reclamación y comunicación de los posibles defectos deberá efectuarse en el establecimiento de compra en el plazo máximo de dos meses siguientes a su aparición, mediante la presentación de la garantía junto con la prueba de compra. En el caso de no poder establecer contacto con el establecimiento en donde realizó la compra, deberá dirigirse a cualquier distribuidor oficial, a un **K_Q Associate Quality Fabricator** y en última instancia a SYSTEM-POOL S.A.

9.- En el caso de realizarse cualquier reparación o reemplazo bajo el amparo de esta garantía, la misma continuará a partir de la fecha original de la instalación y no a partir de la fecha de la reparación o sustitución.

10.- SYSTEM-POOL S.A. será la única entidad autorizada para certificar y validar transformadores como, **K_Q Associate Quality Fabricator**.

MARCO LEGAL

El presente certificado junto con la factura de compra es la única garantía válida que presta SYSTEM-POOL, S.A. para el material KRION®, en todas aquellas instalaciones efectuadas a partir del 01/01/2016. Ninguna modificación en la misma será admitida. En caso de controversia en la interpretación y/o aplicación del presente certificado de garantía solo serán competentes los Tribunales de Vila-real (Castellón, ESPAÑA).

KRION® Porcelanosa Solid Surface es un material de última generación que además de cumplir con todos los estándares de Calidad y normativas que aplican a la superficie sólida, es fabricado siguiendo minuciosos procesos productivos. La calidad del material KRION® es supervisada durante todo el proceso productivo en base a los requisitos de gestión de la Calidad exigidos por la norma ISO 9001 y a los requisitos de gestión Medioambiental marcados por la norma ISO 14001. Y sobre todo a los propios establecidos por KRION® Porcelanosa Solid Surface. El material KRION® es comercializado en forma de planchas de KRION® y piezas de KRION® fabricadas por molde mediante colada. Si surgiera algún problema durante el período de validez de esta garantía, le rogamos lea atentamente el presente documento.

COBERTURA

SYSTEM-POOL S.A. ofrece la siguiente cobertura limitada de garantía para el material de KRION® con el que se haya fabricado el producto final, para su uso en interiores. Esta garantía es de aplicación en todo el mundo, prevaleciendo en cualquier caso lo dictado por la legislación nacional aplicable. La compañía reparará o reemplazará gratuitamente a su juicio, **única y exclusivamente** el material KRION® de acuerdo con los siguientes términos y condiciones, siempre que haya sido transformado e instalado por un **K_o Associate Quality Fabricator** y que ostente esta condición en el momento de la transformación.

CONDICIONES

1.- En este punto se muestran las condiciones de la garantía para el material KRION® en caso de cualquier defecto de fabricación que pudiera presentarse.

• Planchas de KRION®

SYSTEM-POOL S.A. ofrece 10 años de garantía limitada para el material KRION® (Planchas) utilizado para la fabricación del producto final. La presente garantía limitada consiste en la reparación o sustitución gratuita, a criterio del fabricante, de los defectos de fabricación existentes en el material KRION® según el tiempo transcurrido desde la fecha de compra, siempre que la transformación y la instalación haya sido realizado por un **K_o Associate Quality Fabricator**. Los trabajos de reemplazo o reparación en garantía necesitan el acuerdo previo de SYSTEM-POOL S.A. por escrito, y deberán ser realizados por quien designe SYSTEM-POOL S.A. Del primer año al tercero.

SYSTEM-POOL S.A. cubrirá el 100% del material y 100% de la mano de obra. Del cuarto año al sexto, SYSTEM-POOL S.A. cubrirá el 75% del material y 50% de la mano de obra. Del séptimo año al noveno, SYSTEM-POOL S.A. cubrirá el 50% del material y 25% de la mano de obra. El décimo año 25% del material y 0% de mano de obra. En todos los casos serán aplicables estos porcentajes siempre y cuando la responsabilidad del defecto sea atribuible a un defecto de fabricación en el material KRION® por parte de SYSTEM-POOL S.A.

• Piezas de KRION® fabricadas a partir de molde mediante colada

SYSTEM-POOL S.A. ofrece 24 meses de garantía para todas las piezas de KRION® fabricadas a partir de molde mediante colada que comercializa. La presente garantía limitada consiste en la reparación o sustitución gratuita, a criterio del fabricante, de los defectos de fabricación existentes en el material KRION® dentro del periodo de validez de esta.

Todas estas instalaciones y/o productos elaborados con material KRION® deberán haber sido manufacturados e instalados según el *Manual del Transformador*. Utilizados y mantenidos, según la *Guía de uso, limpieza y mantenimiento* que se encuentra disponible en la página web www.krion.com. Esta garantía aplica a partir de la fecha en la que el producto fue instalado por primera vez. Salvo prueba de lo contrario, esta fecha será la reflejada en la factura de compra del cliente final.

2.- Nuestra garantía limitada para el **material KRION®** no cubre defectos, daños o fallos causados por el instalador, usuario o cualquier otra persona en los siguientes casos:

- Daños causados por el transporte.
- Daños o defectos provocados por un diseño inapropiado.
- KRION® utilizado en saunas, baños de vapor o utilizado como pavimento.
- Daños o defectos provocados por una mala transformación.
- Si se han utilizado adhesivos de otros fabricantes para realizar el trabajo de transformación.
- Instalación inadecuada o incumplimiento de las Instrucciones, *Notas Técnicas, Manual del Transformador y Documentos Comerciales*, elaborados por SYSTEM-POOL S.A.
- KRION® que no se encuentre instalado en su ubicación original.
- Daños ocasionados por equipamiento opcional no suministrado por SYSTEM-POOL S.A.
- Modificaciones posteriores a la instalación, en la unidad por cualquier razón, no autorizadas por SYSTEM-POOL S.A. (Incluyendo las motivadas para cumplir Legislaciones Locales).
- Uso negligente y/o abuso, incluido el físico, químico o mecánico.
- El uso (residencial o comercial), el cuidado o el mantenimiento impropio o insuficiente, así como, las marcas ocasionadas por un uso y desgaste normal del material.
- Calor extremo como resultado de un aislamiento insuficiente, o de mantener temperaturas por encima de los 75°C durante tiempos prolongados.
- Vertido de líquidos en ebullición sin dejar correr a la vez agua fría.
- Actos de naturaleza (relámpagos, terremotos, inundaciones, granizo...).
- Incendio.
- Fuerza mayor. Guerras. Actos de vandalismo.

3.- Para senos y fregaderos fabricados a partir de molde mediante colada puede existir un cambio de tono permisible (ΔE menor o igual a 2) entre el seno o fregadero y la encimera fabricada a partir de plancha de KRION® siempre y cuando sean del mismo color estos dos elementos y hayan sido instalados según se indica en el Manual del Transformador.

4.- La responsabilidad del fabricante se limita a la reparación o reposición gratuita, a criterio del fabricante, de los defectos de fabricación existentes en el material KRION® excluyendo cualquier coste relacionado con la manipulación, transformación, reemplazo o instalación. Si SYSTEM-POOL S.A. no está en condiciones de reparar o reemplazar a su juicio el material KRION® defectuoso cubierto por esta garantía, SYSTEM-POOL S.A. se limitará exclusivamente a realizar la devolución del importe original abonado por el material KRION®. El propietario deberá tolerar las juntas de encolado adicionales o ligeras diferencias de color que pudieran ser necesarias para la reparación. No están cubiertos por la presente garantía el coste de cualesquiera trabajos que previos o posteriores a la reparación, sustitución o mantenimiento del material KRION® sean necesarios realizar por no estar previsto el fácil acceso a las diversas partes del mismo.

5.- Esta garantía solo cubre al material KRION® (*Planchas de KRION® y Piezas de KRION® fabricadas por molde mediante colada*). El adhesivo utilizado para la unión del material KRION®, el sistema constructivo y la instalación, no estará cubierto por la presente garantía.

6.- La garantía, en ningún caso, se extiende a cubrir posibles daños directos o indirectos, a personas o cosas, que no sean imputables a defectos de fabricación del material KRION®. Quedará excluida cualquier compensación económica después de haberse transformado o instalado el material KRION® no conforme, sin la autorización expresa y por escrito de SYSTEM-POOL S.A. Tampoco quedará cubierta por esta garantía, las pérdidas de beneficios comerciales, interrupción de negocios o cualquier otra pérdida, sea o no causada como resultado de un defecto de fabricación de SYSTEM-POOL S.A. incluso aunque SYSTEM-POOL S.A. haya sido advertido de la posibilidad de tales daños. SYSTEM-POOL S.A. no asumirá ninguna responsabilidad sobre la elección, diseño e ingeniería del material KRION® necesarias para llevar a cabo un proyecto.

7.- Las muestras de marketing del material KRION® que pueda haber visualizado antes de su adquisición, son sólo representativos y no son réplica exacta de lo que será instalado en su proyecto o instalación. Las ligeras variaciones en el color y el tono son frecuentes en el Solid Surface. Esto no afecta al rendimiento del producto, ni es considerado un defecto.

8.- La reclamación y comunicación de los posibles defectos deberá efectuarse en el establecimiento de compra en el plazo máximo de dos meses siguientes a su aparición, mediante la presentación de la garantía junto con la prueba de compra. En el caso de no poder establecer contacto con el establecimiento en donde realizó la compra, deberá dirigirse a cualquier distribuidor oficial, a un **K_o Official Distributor**, a un **K_o Associate Quality Fabricator** y en última instancia a SYSTEM-POOL S.A.

9.- En el caso de realizarse cualquier reparación o reemplazo bajo el amparo de esta garantía, la misma continuará a partir de la fecha original de la instalación y no a partir de la fecha de la reparación o sustitución.

10.- SYSTEM-POOL S.A. será la única entidad autorizada para certificar y validar transformadores como, **K_o Associate Quality Fabricator**.

MARCO LEGAL

El presente certificado junto con la factura de compra es la única garantía válida que presta SYSTEM-POOL, S.A. para el material KRION®, en todas aquellas instalaciones efectuadas a partir del 01/01/2016. Ninguna modificación en la misma será admitida. En caso de controversia en la interpretación y/o aplicación del presente certificado de garantía solo serán competentes los Tribunales de Vila-real (Castellón, ESPAÑA).

**CERTIFICADO DE GARANTIA DE MATERIAL KRION®
PARA CORES SÓLIDAS EM INSTALAÇÕES EXTERIORES**

ed.17.02.16

KRION® Porcelanosa Solid Surface é um material de última geração que, além de cumprir todos os padrões de qualidade e normativas que se aplicam à superfície sólida, é fabricado seguindo minuciosos processos produtivos. A qualidade do material KRION® é supervisionada durante todo o processo produtivo segundo os requisitos de gestão da qualidade exigidos pela norma ISO 9001 e os requisitos de gestão ambiental marcados pela norma ISO 14001. E, acima de tudo, pelos próprios estabelecidos por KRION® Porcelanosa Solid Surface. O material KRION® para a sua instalação no exterior é comercializado em forma de placas de KRION®. Se surgir algum problema durante o período de validade desta garantia, agradecemos que leia atentamente o presente documento.

COBERTURA

O material KRION® instalado em exteriores pode ver condicionado o seu comportamento por fatores de elevada transcendência externos ao próprio material. Por este motivo a SYSTEM POOL S.A. só dará cobertura desta garantia ao material KRION® instalado em exteriores sempre que tenha sido manipulado por um K® Associate Quality Fabricator com nível GOLD ou PLATINIUM, pois os mesmos possuem a infraestrutura, experiência e conhecimentos necessários para realizar projetos em que se deva ter em conta o supramencionado e que os fatores externos ao material não acabem por condicionar o seu comportamento.

A SYSTEM POOL S.A. oferece a seguinte cobertura limitada de garantia para o material de KRION® com o que se tiver fabricado o produto final, para ser usado no exterior. Esta garantia é aplicável no mundo inteiro, prevalecendo em qualquer caso o que reza a legislação nacional aplicável. A companhia decidirá reparar ou substituir gratuitamente **única e exclusivamente** o material KRION® de acordo com os seguintes termos e condições, sempre que tiver sido transformado e instalado por um **K® Associate Quality Fabricator** com nível GOLD ou PLATINIUM e que ostente esta condição no momento da transformação. Esta garantia contempla as séries Snow series, Colors series, Colors+ series, e Light series.

CONDIÇÕES

1. Neste ponto mostram-se as condições da garantia para o material KRION® em caso de defeitos de fabricação que pudessem surgir.

A SYSTEM POOL S.A. oferece 10 anos de garantia limitada para o material KRION® (Placas) utilizado para a fabricação do produto final. A presente garantia limitada consiste na reparação ou reposição gratuita, a critério do fabricante, dos defeitos de fabricação existentes no material KRION®, sempre que a transformação e a instalação tenham sido realizadas por um **K® Associate Quality Fabricator**, com nível GOLD ou PLATINIUM.

Todas estas instalações e/ou produtos elaborados com material KRION® devem ter sido manufacturados e instalados segundo o *Manual do Transformador*. Esta garantia aplica-se a partir da data em que o produto foi instalado pela primeira vez. Salvo prova do contrário, esta data será a que aparece na fatura de compra do cliente final.

2. A nossa garantia limitada para o **material KRION®** não cobre defeitos, danos ou falhas causadas pelo instalador, utilizador ou qualquer outra pessoa nos seguintes casos:

- Danos causados pelo transporte.
- Danos ou defeitos provocados por um design inapropriado.
- KRION® utilizado em saunas, banhos de vapor ou utilizado como pavimento.
- Danos ou defeitos provocados por uma má transformação.
- Se se utilizaram colas de outros fabricantes para realizar o trabalho de transformação.
- Instalação inadequada ou não cumprimento das Instruções, Notas Técnicas, Manual do Transformador e Documentos Comerciais, elaborados pela SYSTEM POOL S.A.
- KRION® que não se encontre instalado no seu lugar original de instalação
- Danos ocasionados por equipamento opcional não fornecido pela SYSTEM POOL S.A.
- Alterações posteriores à instalação, no produto final por qualquer razão, não autorizadas pela SYSTEM POOL S.A. (incluindo as motivadas para cumprir legislações locais).
- Uso negligente e/ou abuso, incluindo o físico, químico ou mecânico.
- O uso (residencial ou comercial), o cuidado ou a manutenção imprópria ou insuficiente, bem como as marcas ocasionadas por um uso e desgaste normal do material.
- O material KRION® pode sofrer diversos graus de desgaste ou marcas durante o uso normal, isto não é considerado um defeito do material
- Calor extremo devido a um isolamento insuficiente ou de manter temperaturas acima dos 75°C durante muito tempo.
- Derramamento de líquidos em ebulição sem deixar correr ao mesmo tempo a água fria.
- Mudanças de tonalidade nas diversas cores de KRION® inferiores a um ΔE marcado na Nota Técnica de KRION® de resistência ultravioleta.
- Exposição desigual às condições climáticas.
- Atos da natureza (raios, terremotos, inundações, granizo...).
- Incêndio.
- Força-maior. Guerras. Atos de vandalismo.

3. O material KRION® é muito estável contra o efeito da radiação solar, mesmo assim, com o passar dos anos, pode chegar a ter uma ligeira mudança de tom. As mudanças de tom medem-se por unidades de ΔE , e as mesmas especificam-se na *Nota Técnica de KRION® de resistência ultravioleta*. Cabe destacar que para as cores incluídas na coleção de Fachada, A SYSTEM POOL S.A. garante que durante os primeiros 20 anos após a sua primeira instalação, o produto não terá indícios de delaminação, descamação ou bolhas, estas cores estão disponíveis na *Nota Técnica de Cores Coleção Fachada*.

4. A responsabilidade do fabricante limita-se à reparação ou reposição gratuita, a critério do fabricante, dos defeitos de fabricação existentes no material KRION® excluindo qualquer custo relacionado com a manipulação, transformação, substituição ou instalação. Se A SYSTEM POOL S.A. não estiver em condições de consertar ou substituir, a seu ver, o material KRION® defeituoso coberto por esta garantia, limitar-se-á exclusivamente a realizar a devolução do montante original pago pelo material KRION®. O proprietário deve tolerar as juntas de colagem adicionais ou ligeiras diferenças de cor que pudessem ser necessárias para a reparação. Não está coberto pela presente garantia o custo de quaisquer trabalhos que prévios ou posteriores à reparação, substituição ou manutenção do material KRION® sejam necessários para realizar por não estar previsto o fácil acesso às diversas partes do mesmo.

5. Esta garantia só cobre ao material KRION® (*Placas de KRION®*). A cola utilizada para a união do material KRION®, o sistema construtivo e a instalação não estão cobertos pela presente garantia.

6. A garantia, em nenhum caso, se estende a cobrir possíveis danos diretos ou indiretos, a pessoas ou coisas, que não sejam imputáveis a defeitos de fabricação do material KRION®. Ficarão excluídas qualquer compensação económica depois de se ter transformado ou instalado o material KRION® não conforme, sem a autorização expressa e por escrito da SYSTEM POOL S.A. Também não ficarão cobertas por esta garantia as perdas de lucros comerciais, interrupção de negócios ou qualquer outra perda, seja ou não causada como resultado de um defeito de fabricação da SYSTEM POOL S.A., inclusive mesmo que a SYSTEM POOL S.A. tenha sido advertida da possibilidade desses prejuízos. A SYSTEM POOL S.A. não assumirá nenhuma responsabilidade sobre a seleção, design e engenharia do material KRION® necessárias para levar a cabo um projeto.

7. As amostras de marketing do material KRION® que possa ter visto antes da sua aquisição, são apenas representativas e não são réplica exata do que será instalado no seu projeto ou instalação. As ligeiras variações na cor e o tom são frequentes no Solid Surface. Isto não afeta o rendimento do produto nem é considerado um defeito.

8. A reclamação e comunicação dos possíveis defeitos deve ser efetuada no estabelecimento de compra no prazo máximo de dois meses seguintes à sua aparição, apresentando a garantia e a prova de compra. No caso de não poder contactar com o estabelecimento em que se realizou a compra, deve dirigir-se a qualquer distribuidor oficial, a um K® Associate Quality Fabricator e, em última instância, à SYSTEM POOL S.A.

9. No caso de se realizar qualquer reparação ou substituição ao abrigo desta garantia, a mesma continuará a partir da data original da instalação e não a partir da data da reparação ou substituição.

10. A SYSTEM POOL S.A. será a única entidade autorizada para certificar e validar transformadores como **K® Associate Quality Fabricator**.

QUADRO LEGAL

O presente certificado em conjunto com a fatura de compra é a única garantia válida que presta A SYSTEM POOL, S.A. para o material KRION® em todas aquelas instalações efetuadas a partir de 01/01/2016. Nenhuma alteração na mesma será admitida. Em caso de controvérsia na interpretação e/ou aplicação do presente certificado de garantia só serão competentes os tribunais de Vila real (Castellón, ESPANHA).

**CERTIFICADO DE GARANTIA DE MATERIAL KRION®
PARA INSTALAÇÕES INTERIORES**

ed.17.02.16

KRION® Porcelanosa Solid Surface é um material de última geração que, além de cumprir todos os padrões de qualidade e normativas que se aplicam à superfície sólida, é fabricado seguindo minuciosos processos produtivos. A qualidade do material KRION® é supervisionada durante todo o processo produtivo segundo os requisitos de gestão da qualidade exigidos pela norma ISO 9001 e os requisitos de gestão ambiental marcados pela norma ISO 14001. E, acima de tudo, pelos próprios estabelecidos por KRION® Porcelanosa Solid Surface. O material KRION® é comercializado em forma de placas de KRION® e peças de KRION® fabricadas com fundição em moldes. Se surgir algum problema durante o período de validade desta garantia, agradecemos que leia atentamente o presente documento.

COBERTURA

A SYSTEM POOL S.A. oferece a seguinte cobertura limitada de garantia para o material de KRION® com o que se tiver fabricado o produto final, para ser usado em interiores. Esta garantia é aplicável no mundo inteiro, prevalecendo em qualquer caso o que reza a legislação nacional aplicável. A companhia decidirá reparar ou substituir gratuitamente **única e exclusivamente** o material KRION® de acordo com os seguintes termos e condições, sempre que tiver sido transformado e instalado por um **K_o Associate Quality Fabricator** e que ostente esta condição no momento da transformação.

CONDIÇÕES

1. Neste ponto mostram-se as condições da garantia para o material KRION® em caso de defeitos de fabricação que pudessem surgir.

• **Placas de KRION®**

A SYSTEM POOL S.A. oferece 10 anos de garantia limitada para o material KRION® (Placas) utilizado para a fabricação do produto final. A presente garantia limitada consiste na reparação ou reposição gratuita, a critério do fabricante, dos defeitos de fabricação existentes no material KRION®, sempre que a transformação e a instalação tenham sido realizadas por um **K_o Associate Quality Fabricator**. Os trabalhos de substituição ou reparação em garantia necessitam do acordo prévio da SYSTEM POOL S.A. por escrito, e devem ser realizados por quem designar a SYSTEM POOL S.A. Do primeiro ano ao terceiro, a SYSTEM POOL S.A. cobrirá 100% do material e 100% da mão-de-obra. Do quarto ano ao sexto, a SYSTEM POOL S.A. cobrirá 75% do material e 50% da mão-de-obra. Do sétimo ano ao nono, a SYSTEM POOL S.A. cobrirá 50% do material e 25% da mão-de-obra. O décimo ano 25% do material e 0% de mão-de-obra. Em todos os casos serão aplicáveis estas percentagens sempre e quando a responsabilidade do defeito seja atribuível a um defeito de fabricação no material KRION® pela SYSTEM POOL S.A.

• **Peças de KRION® fabricadas com fundição em moldes**

A SYSTEM POOL S.A. oferece 24 meses de garantia para todas as peças de KRION® fabricadas com fundição em moldes que comercializa. A presente garantia limitada consiste na reparação ou substituição gratuita, a critério do fabricante, dos defeitos de fabricação existentes no material KRION® dentro do período de validade da mesma.

Todas estas instalações e/ou produtos elaborados com material KRION® devem ter sido manufacturados e instalados segundo o *Manual do Transformador*. Utilizados e mantidos, segundo o *Guia de uso, limpeza e manutenção* que se encontra disponível no site www.krion.com. Esta garantia aplica-se a partir da data em que o produto foi instalado pela primeira vez. Salvo prova do contrário, esta data será a que aparece na fatura de compra do cliente final.

2. A nossa garantia limitada para o **material KRION®** não cobre defeitos, danos ou falhas causadas pelo instalador, utilizador ou qualquer outra pessoa nos seguintes casos:

- Danos causados pelo transporte.
- Danos ou defeitos provocados por um design inapropriado.
- KRION® utilizado em saunas, banhos de vapor ou utilizado como pavimento.
- Danos ou defeitos provocados por uma má transformação.
- Se se utilizaram colas de outros fabricantes para realizar o trabalho de transformação.
- Instalação inadequada ou não cumprimento das Instruções, Notas Técnicas, Manual do Transformador e Documentos Comerciais, elaborados pela SYSTEM POOL S.A.
- KRION® que não se encontre instalado no seu lugar original de instalação
- Danos ocasionados por equipamento opcional não fornecido pela SYSTEM POOL S.A.
- Alterações posteriores à instalação, no produto final por qualquer razão, não autorizadas pela SYSTEM POOL S.A. (incluindo as motivadas para cumprir legislações locais).
- Uso negligente e/ou abuso, incluindo o físico, químico ou mecânico.
- O uso (residencial ou comercial), o cuidado ou a manutenção imprópria ou insuficiente, bem como as marcas ocasionadas por um uso e desgaste normal do material.
- Calor extremo devido a um isolamento insuficiente ou de manter temperaturas acima dos 75°C durante muito tempo.
- Derramamento de líquidos em ebulição sem deixar correr ao mesmo tempo a água fria.
- Atos da natureza (raios, terremotos, inundações, granizo...).
- Incêndio.
- Força-maior. Guerras. Atos de vandalismo.

3. Para lavatórios e lava-loiças fabricados com fundição em moldes pode existir uma pequena diferença de tom permissível (ΔE menor ou igual a 2) entre o lavatório ou lava-loiças e a bancada fabricada a partir de placa de KRION® sempre e quando sejam da mesma cor estes dois elementos e tenham sido instalados segundo se indica no *Manual do Transformador*.

4. A responsabilidade do fabricante limita-se à reparação ou reposição gratuita, a critério do fabricante, dos defeitos de fabricação existentes no material KRION® excluindo qualquer custo relacionado com a manipulação, transformação, substituição ou instalação. Se a SYSTEM POOL S.A. não estiver em condições de consertar ou substituir, a seu ver, o material KRION® defeituoso coberto por esta garantia, limitar-se-á exclusivamente a realizar a devolução do montante original pago pelo material KRION®. O proprietário deve tolerar as juntas de colagem adicionais ou ligeiras diferenças de cor que pudessem ser necessárias para a reparação. Não está coberto pela presente garantia o custo de quaisquer trabalhos que prévios ou posteriores à reparação, substituição ou manutenção do material KRION® sejam necessários para realizar por não estar previsto o fácil acesso às diversas partes do mesmo.

5. Esta garantia só cobre o material KRION® (*Placas de KRION® e peças de KRION® fabricadas com fundição em moldes*). A cola utilizada para a união do material KRION®, o sistema construtivo e a instalação não estão cobertos pela presente garantia.

6. A garantia, em nenhum caso, se estende a cobrir possíveis danos diretos ou indiretos, a pessoas ou coisas, que não sejam imputáveis a defeitos de fabricação do material KRION®. Ficará excluída qualquer compensação económica depois de se ter transformado ou instalado o material KRION® não conforme, sem a autorização expressa e por escrito da SYSTEM POOL S.A. Também não ficarão cobertas por esta garantia as perdas de lucros comerciais, interrupção de negócios ou qualquer outra perda, seja ou não causada como resultado de um defeito de fabricação da SYSTEM POOL S.A., inclusive mesmo que a SYSTEM POOL S.A. tenha sido advertida da possibilidade desses prejuízos. A SYSTEM POOL S.A. não assumirá nenhuma responsabilidade sobre a seleção, design e engenharia do material KRION® necessárias para levar a cabo um projeto.

7. As amostras de marketing do material KRION® que possa ter visto antes da sua aquisição, são apenas representativas e não são réplica exata do que será instalado no seu projeto ou instalação. As ligeiras variações na cor e o tom são frequentes no Solid Surface. Isto não afeta o rendimento do produto nem é considerado um defeito.

8. A reclamação e comunicação dos possíveis defeitos deve ser efetuada no estabelecimento de compra no prazo máximo de dois meses seguintes à sua aparição, apresentando a garantia e a prova de compra. No caso de não poder contactar com o estabelecimento em que se realizou a compra, deve dirigir-se a qualquer distribuidor oficial, a um **K_o Associate Quality Fabricator** e, em última instância, à SYSTEM POOL S.A.

9. No caso de se realizar qualquer reparação ou substituição ao abrigo desta garantia, a mesma continuará a partir da data original da instalação e não a partir da data da reparação ou substituição.

10. A SYSTEM POOL S.A. será a única entidade autorizada para certificar e validar transformadores como **K_o Associate Quality Fabricator**.

QUADRO LEGAL

O presente certificado em conjunto com a fatura de compra é a única garantia válida que presta A SYSTEM POOL, S.A. para o material KRION® em todas aquelas instalações efetuadas a partir de 01/01/2016. Nenhuma alteração na mesma será admitida. Em caso de controvérsia na interpretação e/ou aplicação do presente certificado de garantia só serão competentes os tribunais de Vila real (Castellón, ESPANHA).

Sectores y aplicaciones

Setores e aplicações

KRION® es un Solid Surface duro, compacto, carente de poros y homogéneo en todo su espesor. KRION® ha sido desarrollado pensando en diferentes aplicaciones, convirtiéndose en el material ideal para la creación de diferentes espacios.

O KRION® é um Solid Surface duro, isento de poros e com espessura totalmente homogénea. O KRION® foi desenvolvido a pensar em diferentes aplicações, sendo o material ideal para a criação de diferentes espaços.





VIVIENDAS · CASAS

Apartamento, villas, lofts, etc...
Apartamentos, moradias, lofts, etc...



DISEÑO · DESIGN

Arte, producto, complementos, etc...
Arte, produto, complemento, etc...



TRANSPORTES · TRANSPORTES

Aéreo, ferroviario, náutico, etc...
Aeronáutico, ferroviário, náutico, etc...



EDIFICIOS PÚBLICOS · EDIFÍCIOS PÚBLICOS

Escuelas, museos, ayuntamientos, etc...
Escolas, museus, câmaras Municipais, etc...





RESTAURACIÓN · RESTAURAÇÃO

Bares, restaurantes, casinos, etc...
Bares, restaurantes, casinos, etc...



LOCALES COMERCIALES · LOCAIS COMERCIAIS

Franquicias, tiendas privadas, centros comerciales, etc.
Franquias, lojas privadas, centros comerciais, etc.



HOTELES · HOTÉIS

Hoteles, Paradores, Camping, etc...
Hotéis, pousadas, parques de campismo, etc...



SANIDAD · SAÚDE

Hospitales, laboratorios, clínicas, etc...
Hospitais, laboratórios, clínicas, etc...



Aplicaciones · Aplicações



PRODUCTOS · PRODUTOS

Infinitos diseños.
Infinitos designs.



REVESTIMIENTO EXTERIOR · REVESTIMENTO EXTERIOR

Fachadas.
Fachadas.



REVESTIMIENTO INTERIOR · REVESTIMENTO INTERIOR

Paredes, estructuras.
Paredes, estruturas.



MOBILIARIO · MOBILIÁRIO

Mostradores, mobiliario de cocina,
mobiliario interiores.
Balcões, mobiliário escritório,
mobiliário interiores.



MOBILIARIO COMERCIAL · MOBILIÁRIO COMERCIAL

Expositores, displays, botelleros.
Expositores, displays, garrafeiras.



EQUIPAMIENTO BAÑO · EQUIPAMENTO CASA DE BANHO

Encimera, lavabo, plato de ducha, bañera,
accesorios.
Bancada, lavatório, prato de duche,
banheira, acessórios.



ENCIMERAS · BANCADAS

Cocina, barras, mostradores.
Cozinha, balcões, vitrinas.



SEÑALÍTICA · SINALÉTICA

Logotipos, señales.
Logótipos, sinais.



Viviendas • Casas

En el interior de cada casa se encuentra el estilo y el alma de cada uno de sus propietarios, con KRION® consigues un hogar no sólo confortable y funcional sino también único y personal.

Dentro de cada casa encontra-se o estilo e a alma de cada um dos seus donos, com KRION® consegue uma casa não só confortável e funcional mas também única e pessoal.



Dekalb 251 / Philadelphia- USA



Private House / Madrid - Spain



Private House / Murcia - Spain



Diseño • Design

Sólo un material como KRION® es capaz de lograr con éxito la transformación de las ideas en realidades. Sólo importa lo que se desea lograr, el medio es KRION®.

Só um material como o KRION® é capaz de conseguir com êxito a transformação das ideias em realidade. Só importa o que se quer conseguir, o resto faz o KRION®.



Petal / Verónica Martínez / Madrid - Spain



Afternoon Delight / Istituto Europeo di Design / Madrid - Spain



Biela Chairs / András Kerékgárto / Törökbálint - Hungary



Transporte • Transporte

La durabilidad, permeabilidad, resistencia a la intemperie, a la corrosión y las posibilidades de adaptación al proyecto.

A durabilidade, impermeabilidade, resistência à intempérie, à corrosão e as possibilidades de adaptação ao projeto.



Aeroporto G. Marconi / Bologna - Italy



Aeropuerto Internacional Pulkovo / Saint-Petersburg - Russia



Hoteles · Hotéis

Desde la recepción del hotel, hasta cualquier otra estancia (habitaciones, restaurante, spa, gimnasio...) es fácilmente fabricable con KRION®.

Desde a recepção do hotel até qualquer outra divisão (quartos, restaurante, SPA, ginásio...) pode-se decorar facilmente com KRION®.



Hotel THB Ocean Ibiza / Ibiza - Spain



Hotel Mercure Madrid Centro / Madrid - España



Hotel Le Saint Gelais / Le Saint Gelais - France



Restauración • Restauração

El confort, el diseño y la cálidez que desprende KRION®, garantiza la satisfacción de cualquier restaurante que junto con la polivalencia de uso del material permite crear espacios únicos y adhesivos.

O conforto, o design e a suavidade emanados pelo KRION® asseguram a satisfação de qualquer restaurante. Em conjunto com a polivalência de utilização do material, é possível criar espaços únicos e atraentes.



Otto / Madrid - Spain



Faborit / Madrid - Spain



Tony Macaroni / Edinburgh - Scotland



Sanidad · Saúde

KRION® es un material ideal para aplicaciones médicas, utilizado incluso en quirófanos por tratarse de un material de bajo mantenimiento, reparable in situ, sin juntas, altamente higiénico, con nula posibilidad de proliferación bacteriana, y cálido.

O KRION® é um material ideal para aplicações médicas, utilizado inclusivamente em salas de operações ao tratar-se de um material de baixa manutenção, reparável in situ, sem juntas, altamente higiénico, com nenhuma possibilidade de proliferação bacteriana e cálido.



Eye Face Surgical Institute / Toronto - Canada



Farmacia Gran Via - Anna Beltran / Valencia - Spain



Hospitalario Universitario / A Coruña - Spain



Locales comerciales y empresas • Locais comerciais e empresas

Gracias a la amplia gama de colores de KRION®, podemos plasmar la identidad visual de la marca en todas las tiendas.

Graças à ampla gama de cores do KRION®, podemos plasmar a identidade visual da marca em todas as lojas.



Multiópticas Ludy / Santander - Spain



Estudio de Ortiz y Leon / Madrid - Spain



T-Mobile Flagship Store / New York - USA



Edificios públicos y gubernamentales • Edifícios públicos e governamentais

Material versátil para el diseño de cualquier tipo de superficie y producto así como combinarse con cualquier tipo de material (cerámica, vidrio, metales, maderas...), para dar lugar a ambientes bien diferenciados.

Material versátil para o design de qualquer tipo de superfície e produto, bem como combinar se com qualquer tipo de material (cerâmica, vidro, metais, madeiras...), para dar lugar a ambientes bem diferenciados.



Embassy of France / Bangkok - Thailand



Northeastern Illinois University / Chicago - USA



Al Noor Island / Sharjah - United Arab Emirates

Certificados Certificados

KRION® cumple con las más exigentes normativas nacionales e internacionales de aplicación de KRION® en distintos ámbitos. Además del cumplimiento de las más importantes normativas medioambientales.

O KRION® cumpre as mais exigentes normas nacionais e internacionais para a sua aplicação em diferentes contextos. Além disso, respeita as mais importantes normas ambientais.

Certificados · Certificados



UNE EN ISO 9001

Gracias a la implantación de un Sistema de Gestión de la Calidad según la norma UNE-EN ISO 9001, la organización demuestra su capacidad para proporcionar de forma coherente productos o servicios que satisfacen los requisitos del cliente y los reglamentos aplicables.

Graças à implementação de um sistema de gestão de qualidade de acordo com a norma UNE-EN ISO 9001, a organização demonstra a sua capacidade de fornecer, de forma coherente, produtos ou serviços que satisfazem os requisitos do cliente e a regulamentação aplicável.



UNE EN ISO 14001

Esta norma ofrece la posibilidad de sistematizar los aspectos ambientales que se generan en cada una de las actividades que se desarrollan, además de promover la protección ambiental y la prevención de la contaminación desde un punto de vista de equilibrio con los aspectos socioeconómicos.

Esta norma possibilita a sistematização dos aspetos ambientais associados a cada uma das atividades desenvolvidas, além de promover a proteção ambiental e a prevenção da contaminação, tendo em conta o equilíbrio com os aspetos socioeconómicos.



ISO 19712

KRION® cumple con éxito los ensayos ISO 19712 sobre materiales decorativos sólidos para el revestimiento de superficies.

Parte 2: Determinación de las propiedades. Productos laminados.

Parte 3: Determinación de las propiedades. Productos con formas superficiales sólidas.

O KRION® cumpre os ensaios da norma ISO 19712 relativa a materiais decorativos sólidos para o revestimento de superfícies.

Parte 2: Determinação das propriedades. Produtos laminados.

Parte 3: Determinação das propriedades. Produtos com formas superficiais sólidas.



GREENGUARD

Este certificado otorgado por el Instituto Ambiental Greenguard, garantiza que el KRION® cumple con las normas de calidad del aire interior con respecto a los Compuestos Orgánicos Volátiles (COVs) en lo que respecta a las planchas y también a los adhesivos. Los sellos otorgados son el "Certificado de Calidad de Aire Interior" y el "Certificado de Escuelas y Recintos Infantiles".

Este certificado, otorgado pelo Instituto Ambiental Greenguard, garante que o KRION® cumpre as normas de qualidade do ar interior em matéria de compostos orgânicos voláteis (COV), tanto no tocante aos painéis como aos adesivos. Os selos outorgados são o "Certificado de Qualidade do Ar Interior" e o "Certificado de Escolas e Recintos Infantis".

Certificados · Certificados



SCS CERTIFIED

Prestigioso certificado con el que cumple KRION®, en el que especifica que mediante el reprocesamiento y reciclaje de material de desecho se reduce la necesidad de materiales vírgenes y evitando así un flujo potencial de residuos, obteniendo materiales con un mínimo de 6%, 12%, 20% o 40% de material reciclado.

KRION® cumple um certificado conceituado que especifica que, através do reproprocessamento e reciclagem de material de detrito, se reduz a necessidade de materiais vírgens e evitando assim um fluxo potencial de resíduos, conseguindo materiais com um mínimo de 6%, 12%, 20% ou 40% de material reciclado.



NSF

La certificación NSF (National Science Foundation), reconocido organismo de Estados Unidos que actúa en la emisión de certificados de salud, higiene y medioambientales, considera el KRION® como material seguro para su contacto directo con todo tipo de alimentos, sin suponer riesgo alguno para la salud.

Certificação NSF (National Science Foundation). Este reconhecido organismo norte-americano, emissor de certificados de saúde, higiene e ambiente, considera o KRION® como material seguro para contacto direto com todos os tipos de alimentos, sem que tal pressuponha qualquer risco para a saúde.



le futur en construction

CSTB

El organismo francés de certificación CSTB (Centro Científico y Técnico de Construcción) ha concedido la certificación oficial a KRION®. Esta certificado es clave para garantizar su uso en proyectos como pueden ser las fachadas ventiladas, en los que se emplea KRION® como elemento principal.

O organismo francês de certificação CSTB (Centro Científico e Técnico da Construção) outorgou ao KRION® a sua certificação oficial. Este certificado é fundamental para garantir a sua utilização em projetos como fachadas ventiladas, que empregam KRION® como elemento principal.



CTF

El Centro Técnico del Fuego (CTF) desarrolla su actividad en el campo de la seguridad, prevención y lucha contra incendios. El KRION® ha sido evaluado para el sector de la construcción analizando su comportamiento en el inicio, desarrollo y propagación de un incendio. Estos ensayos se han llevado a cabo bajo la norma europea UNE-EN 13501-1 (EUROCLASES) dando como resultado la calificación B s1 d0 para el material estandar, como revestimiento interior de paredes & techos y como de fachada ventilada para exteriores. KRION® también cumple con muchas otras normativas específicas por países como son las ASTM E84, DIN 4102-1, UL94HB, NFPA 259, UNE 23727, ROCT 30244 o la certificación IMO en lo que respecta a la reacción y resistencia al fuego.

O Centro Técnico do Fogo (CTF) desenvolve a sua atividade no domínio da segurança, prevenção e luta contra incêndios. O KRION® foi avaliado para o setor da construção através da análise do seu comportamento no início, no desenvolvimento e na propagação de um incêndio. Estes ensaios foram levados a cabo de acordo com a norma europeia UNE-EN 13501 1 (EUROCLASES) dando como resultado a qualificação B s1 d0 para o material standard, como revestimento interior de paredes e tetos e como de fachada ventilada para exteriores. KRION® também cumpre muitas outras normativas específicas por países como as ASTM E84, DIN 4102 1, UL94HB, NFPA 259, UNE 23727, ROCT 30244 ou a certificação IMO no que respeita à reação e resistência ao fogo.

Certificados · Certificados



ECOEMBES

Organización que se dedica a la recuperación de envases y reciclabilidad de los mismos. La política medioambiental y la preocupación por el medio ambiente hizo que en el año 2006 nos certificáramos (cert. N° 12724) y así adherirnos a un sistema Integral de Gestión (SIG). Anualmente se aportan medidas para la reducción de embalajes y reducir la contaminación asociada a nuestra actividad para proteger la salud de las personas, mitigar el cambio climático y mantener la calidad ecológica del territorio.

Organização dedicada à recuperação de embalagens e à capacidade de reciclagem das mesmas. A política ambiental e a preocupação com o ambiente levaram-nos à obtenção, em 2006, da nossa certificação (cert. n.º 12724), tendo assim aderido a um Sistema Integral de Gestão (SIG). Introduzimos anualmente medidas para a redução das embalagens e da contaminação associada à nossa atividade para proteger a saúde das pessoas, mitigar as alterações climáticas e preservar a qualidade ecológica do território.



2012000585E



CNAS L1049

JC908-2002

KRION® también está presente en los nuevos mercados emergentes y cumpliendo con las certificaciones requeridas en cada caso. El Nacional Test center of Polymer & Building Materials de China, ha concedido al KRION® la certificación JC908-2002 donde se indica que el material cumple con todas las características necesarias en esta norma.

O KRION® está também presente nos novos mercados emergentes, sempre respeitando as certificações exigidas em cada situação. O National Test Center of Polymer & Building Materials na China outorgou ao KRION® a certificação JC908-2002, testemunhando que o material cumpre todas as características necessárias, correspondentes a essa norma.



INTERNATIONAL SOLID SURFACE FABRICATORS ASSOCIATION

ISFA

ISFA es una prestigiosa asociación de fabricantes de Solid Surface que asegura que sus miembros fabrican con los más altos estándares de la industria y con un alto nivel de servicio al cliente.

A ISFA é uma prestigiada associação de fabricantes de Solid Surface, que assegura que os seus membros fabricam com os mais elevados padrões do setor e com um elevado nível de serviço ao cliente.



OEA

El certificado OEA (Operador Económico Autorizado de simplificación aduanera/protección y seguridad) expedido por la agencia tributaria nos define como un operador económico de confianza para las operaciones aduaneras y defiende a los ciudadanos frente a peligros, como por ejemplo, en el ámbito de la protección a los consumidores, el medio ambiente y la seguridad en el tránsito internacional. El poseer este certificado permite al KRION® circular con total garantías logísticas de seguridad y facilita las relaciones comerciales.

O certificado OEA (Operador Económico Autorizado de simplificação alfandegária/proteção e segurança), emitido pela agência tributária, define-nos como um operador económico de confiança para as operações alfandegárias e defensor dos cidadãos contra perigos (p. ex., no âmbito da proteção dos consumidores, do ambiente e da segurança no tráfego internacional). A posse deste certificado permite ao KRION® circular com total garantia logística de segurança e facilita as relações comerciais.



REACH

La normativa REACH regula los productos químicos que están siendo fabricados o incluidos como sustancias en mezclas y en productos acabados en el mercado de la UE. Su principal objetivo es garantizar un alto nivel de protección de la salud humana y el medio ambiente. KRION® siguiendo una vez más con el compromiso de ofrecer a sus clientes el mejor producto del mercado, con un alto nivel de desarrollo y calidad, y a la vez reforzando su compromiso con el medio ambiente, ha realizado ensayos para confirmar la no presencia en su formulación de ninguna de las sustancias mencionadas en la lista SVHC (Substances of Very High Concern) editada por ECHA (European Chemicals Agency).

Según el certificado HKHL1501002788JL emitido por un laboratorio externo, se acredita que KRION® cumple con el Reglamento REACH en lo que se refiere al Artículo 7 "Registro y Notificación de las sustancias contenidas en artículos" y que las SVHC no se encuentran en una concentración superior al 0,1%.

A regulamentação REACH regula os produtos químicos que estão a ser fabricados ou incluídos como substâncias em misturas e em produtos acabados no mercado da UE. O seu principal objetivo é garantir um alto nível de proteção da saúde humana e do meio ambiente. KRION®, seguindo mais uma vez o compromisso de oferecer aos seus clientes o melhor produto do mercado, com um alto nível de desenvolvimento e qualidade e, ao mesmo tempo, reforçando o seu compromisso com o meio ambiente, realizou ensaios para confirmar a não presença na sua composição de nenhuma das substâncias mencionadas na lista SVHC (Substances of Very High Concern) editada pela ECHA (European Chemicals Agency).

Segundo o certificado HKHL1501002788JL emitido por um laboratório externo certifica-se que KRION® cumpre o Regulamento REACH no que se refere ao artigo 7º "Registo e notificação das substâncias contidas em artigos" e que as SVHC não se encontram numa concentração superior a 0,1%.



BISFENOL A

El bisfenol A (BPA), es un compuesto orgánico, usado principalmente para hacer plásticos. Desde hace años, y tras numerosos estudios, el BPA se considera sospechoso de ser dañino para el ser humano. La presencia continua de este compuesto en el organismo se ha relacionado con un mayor riesgo de padecer diversos trastornos. Diversos países están ya incluyendo en sus normativas la prohibición del uso de Bisfenol A para la fabricación de productos que estén o puedan estar en contacto con alimentos.

Por todo ello desde KRION® garantizamos la no introducción de BPA en la formulación de KRION®, ya que este compuesto químico no forma parte de la misma y para verificar que ninguna de las materias primas utilizadas puedan llevar dicho componente; se ha realizado un estudio (nº 220.I.1508.076.ES.01) en un laboratorio externo acreditado. En dicho estudio se llega a la conclusión: **"No se observa señal alguna de Bisfenol A"**.

O bisfenol A (BPA) é um composto orgânico, usado principalmente para fazer plásticos. Já há anos, e após numerosos estudos, o BPA considera se suspeito de ser nocivo para o ser humano. A presença contínua deste composto no organismo relacionou-se com um maior risco de padecer diversos transtornos. Diversos países estão já a incluir nas suas normativas a proibição da utilização de bisfenol A para a fabricação de produtos que estejam ou possam estar em contacto com alimentos.

Por tudo isso KRION® garante a não introdução de BPA na fórmula de Krion®, pois este composto químico não faz parte da mesma e para verificar que nenhuma das matérias-primas utilizadas possam levar esse componente; realizou-se um estudo (nº 220.I.1508.076.É.01) num laboratório externo certificado. Nesse estudo chega-se à conclusão: **"Não se observa nenhum vestígio de bisfenol A"**.



LEED

LEED, es la abreviatura de Leadership in Energy and Environmental Design (Liderazgo en Energía y Diseño Ambiental). Desde que se creó en 1999 el sistema de calificación LEED, ha estado ayudando a los profesionales de cada país para mejorar la calidad de los edificios y su impacto en el medio ambiente. A medida que el sector de la construcción verde crece exponencialmente, más y más profesionales de la construcción, propietarios y operadores están viendo los beneficios de la construcción ecológica y la certificación LEED. Utilizar KRION® Porcelanosa Solid Surface, le puede ayudar a que sus proyectos consigan puntos LEED en las diferentes categorías, gracias a que:

- KRION® es un material de larga vida útil, por lo que puede permanecer en los lugares donde se encuentre instalado aun cuando se pretende dar al edificio un uso diferente al actual.

- Los elementos ya instalados de KRION® son reciclables bien convirtiéndolos en materia prima para la producción de KRION®, reutilizándolos en otro tipo de industrias, o incluso si son paneles grandes tipo fachada, pudiendo realizarse otros elementos en KRION® con ellos (mobiliario, etc...) gracias a la combinación con los adhesivos de alta calidad KRION®.

- KRION® puede contener hasta un mínimo de un 6%, 12%, 20% o 40% de material reciclado, certificado por SCS Global. KRION®.

- KRION® hace uso de la red comercial y de transformadores que tiene repartidos el Grupo Porcelanosa por todo el mundo, por lo que el producto final casi siempre es fabricado a nivel local o regional, reduciéndose así considerablemente el impacto ambiental.

- El adhesivo de KRION® ha obtenido la certificación Greenguard, debido a su baja emisión de compuestos orgánicos volátiles (VOC), esta certificación es otorgada por la prestigiosa entidad certificadora UL. Debido a estas bajas emisiones, que no afectan al entorno, el adhesivo de KRION®, es apto para instalarse en colegios, museos, etc...

- KRION® es el único material tipo Solid Surface que cumple con la normativa REACH y no presenta en su formulación ninguna de las sustancias de la lista SVHC.

LEED, é a abreviatura de Leadership in Energy and Environmental Design (Liderança em Energia e Design Ambiental). Desde que se criou, em 1999, o sistema de qualificação LEED ajudou os profissionais de cada país a melhorar a qualidade dos edifícios e do seu impacto no meio ambiente. À medida que o sector da construção verde cresce exponencialmente, mais e mais profissionais da construção, proprietários e operadores estão a constatar os benefícios da construção ecológica e da certificação LEED. Utilizar KRION® Porcelanosa Solid Surface pode-lhe ajudar a que os seus projetos consigam pontos LEED nas diversas categorias, graças a que:

- KRION® é um material de longa vida útil, por isso pode permanecer nos lugares em que estiver instalado mesmo quando se pretende dar ao edifício uma utilização diferente da atual.

- Os elementos já instalados de KRION® são recicláveis, quer transformando-os em matéria-prima para a produção de KRION®, quer reutilizando-os nouro tipo de indústrias, ou inclusive, se são painéis grandes tipo fachada, podendo-se realizar outros elementos de KRION® com os mesmos (mobiliário, etc...) graças à combinação com as colas de alta qualidade KRION®.

- KRION® pode conter até um mínimo de 6%, 12%, 20% ou 40% de material reciclado, certificado pela SCS Global. KRION®.

- KRION® utiliza a rede comercial e de transformadores que o Grupo Porcelanosa tem repartidos por todo o mundo, por isso o produto final quase sempre é fabricado a nível local ou regional, reduzindo-se assim consideravelmente o impacto ambiental.

- A cola de KRION® conseguiu a certificação Greenguard, devido à sua baixa emissão de compostos orgânicos voláteis (COV), esta certificação é outorgada pela conceituada entidade certificadora UL. Devido a estas baixas emissões, que não afetam o ambiente, a cola de KRION® é apropriada para ser aplicada em escolas, museus, etc...

- KRION® é o único material tipo Solid Surface que cumpre a regulamentação REACH e não possui na sua composição nenhuma das substâncias da lista SVHC.



2017 KRION® PORCELANOSA SOLID SURFACE

Aviso Legal: Las imágenes, textos y datos son propiedad de SYSTEM-POOL, S.A., con domicilio en Carretera Vila-real – Puebla de Arenoso (CV-20), 12.540 Vila-real (Castellón). Se requiere su consentimiento expreso y por escrito para la utilización y divulgación, ya sea parcial o total, de los referidos contenidos. Corresponde a SYSTEM-POOL, S.A. el ejercicio exclusivo de los derechos de explotación de los mismos en cualquier forma, y en especial los derechos de reproducción, distribución, comunicación pública y transformación. Todo este material está protegido por la legislación de la propiedad intelectual y su uso indebido puede ser objeto de sanciones, incluso penales.

Aviso Legal: As imagens, textos e dados são propriedade da SYSTEM POOL, S.A., com domicílio em Carretera Vila real – Puebla de Arenoso (CV 20), 12.540 Vila real (Castellón). Requer-se o seu consentimento expreso e por escrito para a utilização e divulgação, quer parcial quer total, dos referidos conteúdos. Corresponde à SYSTEM POOL, S.A. o exercício exclusivo dos direitos de exploração dos mesmos em qualquer forma, e em especial os direitos de reprodução, distribuição, comunicação pública e transformação. Todo este material está protegido pela legislação da propriedade intelectual e o seu uso indevido pode ser alvo de sanções, inclusive penais.

NATURE INSPIRATION

krion[®]
PORCELANOSA SOLID SURFACE